



## Содержание

|  |      |
|--|------|
| Рубильники E 240 – 270 .....                           | 5/2  |
| Выключатели E 220 .....                                | 5/4  |
| Кнопочные выключатели и индикаторные лампы E 220 ..... | 5/6  |
| Реле установочные E 259 .....                          | 5/8  |
| Блокировочные реле .....                               | 5/9  |
| Электромеханические реле E 250 .....                   | 5/9  |
| Электронные реле E 260 .....                           | 5/11 |

# Приборы управления

## Рубильники E 240 – E 270

Данные аппараты предназначены для коммутации цепей под нагрузкой. Рычаг управления рубильника можно опломбировать в обоих положениях.



| Тип                                       | Описание                         |
|---|----------------------------------|
| <b>1 полюс – рубильники E 241 - E 271</b> |                                  |
| • <b>E 241/45</b>                         | номинальный ток 45 А (1 модуль)  |
| • <b>E 271/63</b>                         | номинальный ток 63 А (1 модуль)  |
| • <b>E 271/80</b>                         | номинальный ток 80 А (1 модуль)  |
| • <b>E 271/100</b>                        | номинальный ток 100 А (1 модуль) |
| • <b>E 271/125</b>                        | номинальный ток 125 А (1 модуль) |

|  |                                  |
|--|----------------------------------|
| <b>2 полюса – рубильники E 242 - E 272</b> |                                  |
| • <b>E 242/45</b>                          | номинальный ток 45 А (2 модуля)  |
| • <b>E 272/63</b>                          | номинальный ток 63 А (2 модуля)  |
| • <b>E 272/80</b>                          | номинальный ток 80 А (2 модуля)  |
| • <b>E 272/100</b>                         | номинальный ток 100 А (2 модуля) |
| • <b>E 272/125</b>                         | номинальный ток 125 А (2 модуля) |



### Технические характеристики

|   |    |   |
|---|----|---|
| Номинальное напряжение $U_n$                          | В  | 230/400 (перем.)  |
| Номинальный ток $I_n$                                 | А  | 16...125  |
| Номинальная частота                                   | Гц | 50/60   |
| Номинальный кратковременно выдерживаемый ток $I_{sw}$ | А  | 8,5 x 31,5  |
| Категория применения                                  |    | AC22 (E 240);<br>AC23 (E 270, 63...100 А)<br>AC22 (E 270, 125 А)      |
| Рассеиваемая мощность                                 |    | см. подробные характеристики  |
| Количество модулей                                    |    | 1, 2, 3, 4  |
| Соответствие стандартам                               |    | IEC/EN 60947-3  |
| Сертификация  |    | E 271/2/4 63 А:<br>VDE, SEV;<br>E 273 63 А:<br>VDE, SEV,<br>DEMKO, FI |

# Приборы управления

## Рубильники E 240 – E 270



| Тип  | Описание                         |
|--|----------------------------------|
| <b>3 полюса - рубильники E 243 - E 273</b> |                                  |
| • <b>E 243/45</b>                          | номинальный ток 45 А (3 модуля)  |
| • <b>E 273/63</b>                          | номинальный ток 63 А (3 модуля)  |
| • <b>E 273/80</b>                          | номинальный ток 80 А (3 модуля)  |
| • <b>E 273/100</b>                         | номинальный ток 100 А (3 модуля) |
| • <b>E 273/125</b>                         | номинальный ток 125 А (3 модуля) |

|  |                                  |
|--|----------------------------------|
| <b>4 полюса - рубильники E 244 - E 274</b> |                                  |
| • <b>E 244/45</b>                          | номинальный ток 45 А (4 модуля)  |
| • <b>E 274/63</b>                          | номинальный ток 63 А (4 модуля)  |
| • <b>E 274/80</b>                          | номинальный ток 80 А (4 модуля)  |
| • <b>E 274/100</b>                         | номинальный ток 100 А (4 модуля) |
| • <b>E 274/125</b>                         | номинальный ток 125 А (4 модуля) |

# Приборы управления

## Выключатели E 220



TEPM0201

Данные аппараты предназначены для коммутации цепей под нагрузкой. Рычаг управления выключателя можно опломбировать в обоих положениях. Все модели изготавливаются на основе одного модуля по простой и надежной технологии. Для безопасной работы выключателя в схеме перед ним должны быть включены устройства защиты от к.з. и перегрузки (предохранители, автоматические выключатели).

| Тип  | Описание  |
|--|---|
| <b>Номинальный ток 16 А - 230/400 В (перем.)</b> |   |
| • <b>E 221-10</b>                                | 1-полюсный выключатель                                    |
| • <b>E 221-10x</b>                               | 1-полюсный выключатель с индикацией                       |
| • <b>E 221-20</b>                                | 2-полюсный выключатель                                    |
| • <b>E 221-20x</b>                               | 2-полюсный выключатель с индикацией                       |
| • <b>E 221-30</b>                                | 3-полюсный выключатель                                    |
| • <b>E 221-40</b>                                | 4-полюсный выключатель                                    |
| • <b>E 221-11</b>                                | 2-полюсный выключатель (1 модуль), контакты 1 Н.О.+1 Н.З. |
| • <b>E 221-22</b>                                | 4-полюсный выключатель (1 модуль), контакты 2 Н.О.+2 Н.З. |
| • <b>E 221-31</b>                                | 4-полюсный выключатель (1 модуль), контакты 3 Н.О.+1 Н.З. |
| • <b>E 221-30x</b>                               | 3-полюсный выключатель с индикацией (1 модуль)            |
| • <b>E 221-6</b>                                 | 1-полюсный выключатель                                    |
| • <b>E 221-6/2</b>                               | 2-полюсный выключатель                                    |
| • <b>E 221-4</b>                                 | 1-полюсный выключатель                                    |
| • <b>E 221-4/2</b>                               | 2-полюсный выключатель                                    |

5



### Технические характеристики

|                                  |   |              |
|----------------------------------|---|--------------|
| Номинальное напряжение $U_n$     | В   | 400 (перем.) |
| Номинальный ток $I_n$            | А   | 16, 25, 32   |
| Номинальная частота              | Гц  | 50/60        |
| Электрическая прочность изоляции | кВ  | 3            |
| Рассеиваемая мощность            | см. подробные характеристики                  |              |
| Количество модулей               | 1   |              |
| Соответствие стандартам          | IEC/EN 60947-3                                |              |
| Сертификация                     | VDE, DEMKO, SEMKO, NEMKO, FI, OVE, SEV, CEVEС |              |

Схема подключения А

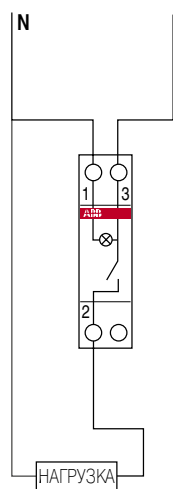
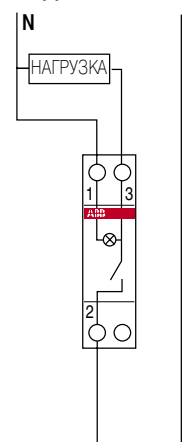
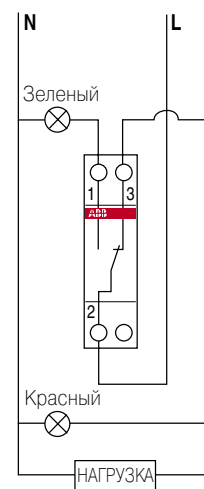


Схема подключения Б



Выключатель E221-6



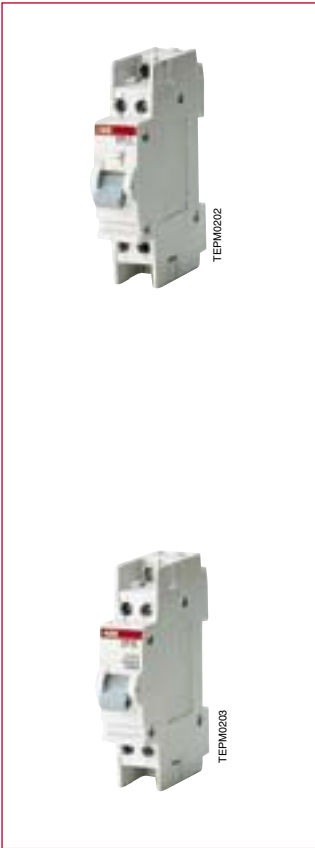
Выключатели с индикацией серии E 220 допускают подключение двумя способами.

Схема подключения А

Подключение индикатора перед выключателем: в этом случае индикатор указывает на наличие напряжения питания и служит для подсветки.

# Приборы управления

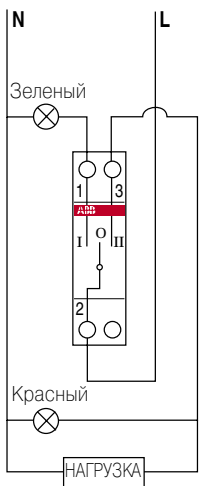
## Выключатели E 220



| Тип  | Описание  |
|--|---|
| <b>Номинальный ток 25 А - 230/400 В (перем.)</b> |   |
| • <b>E 222-10x</b>                               | 1-полюсный выключатель  |
| • <b>E 222-10x</b>                               | 1-полюсный выключатель с индикацией                             |
| • <b>E 222-10</b>                                | 1-полюсный выключатель (1 модуль), контакт 1 Н.О.               |
| • <b>E 222-20</b>                                | 2-полюсный выключатель (1 модуль), контакты 2 Н.О.              |
| • <b>E 222-30</b>                                | 3-полюсный выключатель (1 модуль), контакты 3 Н.О.              |
| • <b>E 222-40</b>                                | 4-полюсный выключатель (1 модуль), контакты 4 Н.О.              |
| • <b>E 222-11</b>                                | 2-полюсный выключатель (1 модуль), контакты 1 Н.О.+1 Н.З.       |
| • <b>E 222-30x</b>                               | 3-полюсный выключатель с индикацией (1 модуль), контакты 3 Н.О. |
| • <b>E 222-6</b>                                 | 1-полюсный выключатель  |
| • <b>E 222-4</b>                                 | 1-полюсный выключатель  |

|  |                        |
|--|------------------------|
| <b>Номинальный ток 32 А - 230/400 В (перем.)</b> |                        |
| • <b>E 223-10</b>                                | 1-полюсный выключатель |
| • <b>E 223-20</b>                                | 2-полюсный выключатель |
| • <b>E 223-30</b>                                | 3-полюсный выключатель |
| • <b>E 223-40</b>                                | 4-полюсный выключатель |

### Выключатель E221-4



#### Схема подключения Б

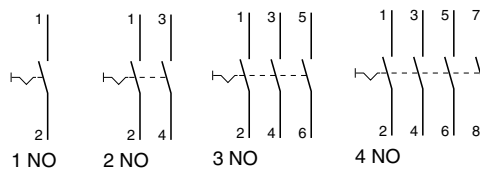
Подключение индикатора после выключателя: в этом случае индикатор указывает на то, что управляемая выключателем нагрузка запитана.

0ЕРМ0032

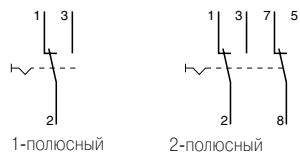
### Расположение зажимов



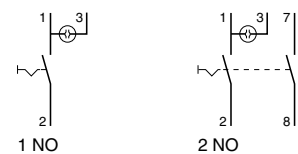
#### Выключатель



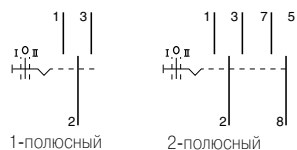
#### Выключатель



#### Выключатель с индикацией



#### Выключатель



0ЕРМ0031

## Приборы управления

### Кнопочные выключатели и индикаторные лампы E 220

Кнопочные выключатели используются для дистанционного управления в электроустановках различного типа (для коммунального, коммерческого или промышленного сектора).

Индикаторные лампы предназначены для световой сигнализации в электроустановках различного типа (для коммунального, коммерческого или промышленного сектора).



ТЕРМ0204



ТЕРМ0205



ТЕРМ0206

| Тип  | Описание  |
|--|---|
| <b>Кнопочные выключатели без индикации</b> |   |
| • <b>E 225-11B</b>                         | кноп. выключатель с серым толкателем без индикации, контакты 1 Н.О.+1 Н.З.  |
| • <b>E 225-11C</b>                         | кноп. выключатель с красн. толкателем без индикации, контакты 1 Н.О.+1 Н.З. |
| • <b>E 225-11D</b>                         | кноп. выключатель с зел. толкателем без индикации, контакты 1 Н.О.+1 Н.З.   |
| • <b>E 225-11E</b>                         | кноп. выключатель с желтым толкателем без индикации, контакты 1 Н.О.+1 Н.З. |
| • <b>E 225-11F</b>                         | кноп. выключатель с черным толкателем без индикации, контакты 1 Н.О.+1 Н.З. |
| • <b>E 225-11G</b>                         | кноп. выключатель с синим толкателем без индикации, контакты 1 Н.О.+1 Н.З.  |
| • <b>E 225-11Z</b>                         | кноп. выключатель без индикации и без светофильтра, контакты 1 Н.О.+1 Н.З.  |

| Тип                                       | Описание  |
|---|---|
| <b>Кнопочные выключатели с индикацией</b> |   |
| • <b>E 227-11B</b>                        | кноп. выкл. с индикацией и прозрач. светофильтром, контакты 1 Н.О.+1 Н.З. |
| • <b>E 227-11C</b>                        | кноп. выкл. с индикацией и красным светофильтром, контакты 1 Н.О.+1 Н.З.  |
| • <b>E 227-11D</b>                        | кноп. выкл. с индикацией и зеленым светофильтром, контакты 1 Н.О.+1 Н.З.  |
| • <b>E 227-11E</b>                        | кноп. выкл. с индикацией и желтым светофильтром, контакты 1 Н.О.+1 Н.З.   |
| • <b>E 227-11G</b>                        | кноп. выключатель с индикацией и синим светофильтром 1 Н.О.+1 Н.З.        |
| • <b>E 227-11Z</b>                        | кноп. выключатель с индикацией без светофильтра, контакты 1 Н.О.+1 Н.З.   |

| Тип                       | Описание  |
|---------------------------|---|
| <b>Индикаторные лампы</b> |   |
| • <b>E 229-B</b>          | индикаторная лампа на 220 В (перем.) с прозрачным светофильтром |
| • <b>E 229-C</b>          | индикаторная лампа на 220 В (перем.) с красным светофильтром    |
| • <b>E 229-D</b>          | индикаторная лампа на 220 В (перем.) с зеленым светофильтром    |
| • <b>E 229-E</b>          | индикаторная лампа на 220 В (перем.) с желтым светофильтром     |
| • <b>E 229-G</b>          | индикаторная лампа с синим светофильтром                        |
| • <b>E 229-Z</b>          | индикаторная лампа без светофильтра                             |



#### Технические характеристики

|                               |    |                                    |
|-------------------------------|----|------------------------------------|
| Номинальное напряжение, $U_n$ | В  | 250 (перем.)                       |
| Номинальный ток, $I_n$        | А  | 16                                 |
| Номинальная частота           | Гц | 50/60                              |
| Потребляемая мощность         | Вт | 0,96...1,50                        |
| Кол-во модулей                |    | 1                                  |
| Соответствие стандартам       |    | IEC/EN 60669-1<br>IEC/EN 60947-5-1 |

# Приборы управления

## Кнопочные выключатели и индикаторные лампы E 220



TERN0207



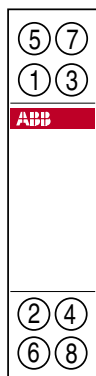
TERN0208

| Тип   | Описание             |
|---|----------------------|
| <b>Запасные толкатели для кнопочных выключателей с индикацией E 227</b> |                      |
| • E 220-B   | прозрачный толкатель |
| • E 220-C   | красный толкатель    |
| • E 220-D   | зеленый толкатель    |
| • E 220-E   | желтый толкатель     |
| • E 220-G   | синий толкатель      |

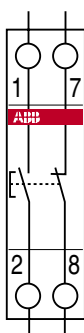
|  |                        |
|--|------------------------|
| <b>Запасные светофильтры для индикаторных ламп E 229</b> |                        |
| • E 220-B3   | прозрачный светофильтр |
| • E 220-C3   | красный светофильтр    |
| • E 220-D3   | зеленый светофильтр    |
| • E 220-E3   | желтый светофильтр     |

|   |  |
|---|--|
| <b>Толкатели для кнопочных выключателей без индикации</b> |  |
| • E 220-B1  | серый толкатель для кнопочного выключателя без индикации   |
| • E 220-C1  | красный толкатель для кнопочного выключателя без индикации |
| • E 220-D1  | зеленый толкатель для кнопочного выключателя без индикации |
| • E 220-E1  | желтый толкатель для кнопочного выключателя без индикации  |
| • E 220-G1  | синий толкатель для кнопочного выключателя без индикации   |

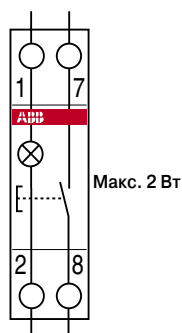
5



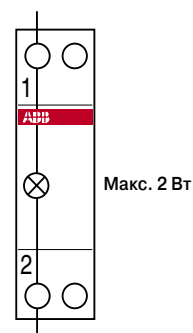
Кнопочный выключатель E 225



Кнопочный выключатель с индикацией E 227



Индикаторная лампа



CEPM033

# Приборы управления

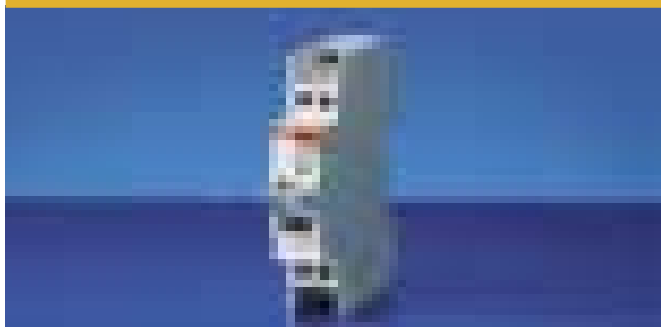
## Установочные реле



### Установочные реле E 259

Предназначены для применения в коммунальном и коммерческом секторе (например, для управления светом). Эти реле оснащены ручным приводом (без фиксации) и сигнализацией положения контактов (индикация на аппарате).

| Тип                            | Описание   |
|--------------------------------|--|
| <b>Установочные реле E 259</b> |  |
| • <b>E 259 R 10-8V</b>         | напряжение цепи управления 8 В (перем.) – контакты 1 Н.О.            |
| • <b>E 259 R 10-12V</b>        | напряжение цепи управления 12 В (перем.) – контакты 1 Н.О.           |
| • <b>E 259 R 10-24V</b>        | напряжение цепи управления 24 В (перем.) – контакты 1 Н.О.           |
| • <b>E 259 R 10-230V</b>       | напряжение цепи управления 230 В (перем.) – контакты 1 Н.О.          |
|                                |  |
| • <b>E 259 R 11-8V</b>         | напряжение цепи управления 8 В (перем.) – контакты 1 Н.О. + 1 Н.З.   |
| • <b>E 259 R 11-12V</b>        | напряжение цепи управления 12 В (перем.) – контакты 1 Н.О. + 1 Н.З.  |
| • <b>E 259 R 11-24V</b>        | напряжение цепи управления 24 В (перем.) – контакты 1 Н.О. + 1 Н.З.  |
| • <b>E 259 R 11-230V</b>       | напряжение цепи управления 230 В (перем.) – контакты 1 Н.О. + 1 Н.З. |
|                                |  |
| • <b>E 259 R 20-8V</b>         | напряжение цепи управления 8 В (перем.) – контакты 2 Н.О.            |
| • <b>E 259 R 20-12V</b>        | напряжение цепи управления 12 В (перем.) – контакты 2 Н.О.           |
| • <b>E 259 R 20-24V</b>        | напряжение цепи управления 24 В (перем.) – контакты 2 Н.О.           |
| • <b>E 259 R 20-230V</b>       | напряжение цепи управления 230 В (перем.) – контакты 2 Н.О.          |



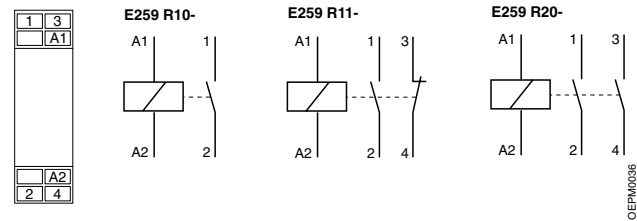
### Дополнительные технические характеристики

|   |  |
|---|--|
| <b>Материал контактов</b>                     | синтерированное серебро + оксид кадмия |
| <b>Расстояние между контактами</b>            | мм 3                                   |
| <b>Скорость срабатывания</b>                  | мсек 3                                 |
| <b>Частота срабатываний</b>                   | п/час 103 /час                         |
| <b>Минимальная коммутационная способность</b> | 6 В / 50 мА (перем.)                   |

### Технические характеристики

|   |    |  |
|---|----|--|
| <b>Номинальное напряжение, <math>U_n</math></b> | В  | 400/250 (перем.)   |
| <b>Номинальный ток, <math>I_n</math></b>        | А  | 10/16  |
| <b>Номинальная частота</b>                      | Гц | 50/60  |
| <b>Коммутирующая способность</b>                | Вт | 2300 (лампа накаливания)<br>1300 (люминесцентные лампы без компенсации, $\cos \varphi = 0,6$ )<br>500 (люминесцентные лампы с параллельной компенсацией) |
| <b>Напряжение цепи управления</b>               | В  | 8, 12, 24, 230   |
| <b>Электрическая износостойкость</b>            | п  | 100000   |
| <b>Механическая износостойкость</b>             | п  | 1000000  |
| <b>Потребляемая мощность</b>                    | Вт | 4 (1 и 2 контакта)<br>6 (4 контакта)   |
| <b>Количество модулей</b>                       |    | 1  |
| <b>Соответствие стандартам</b>                  |    | IEC 61095  |
| <b>Сертификация</b>                             |    | DEMKO, SEV   |

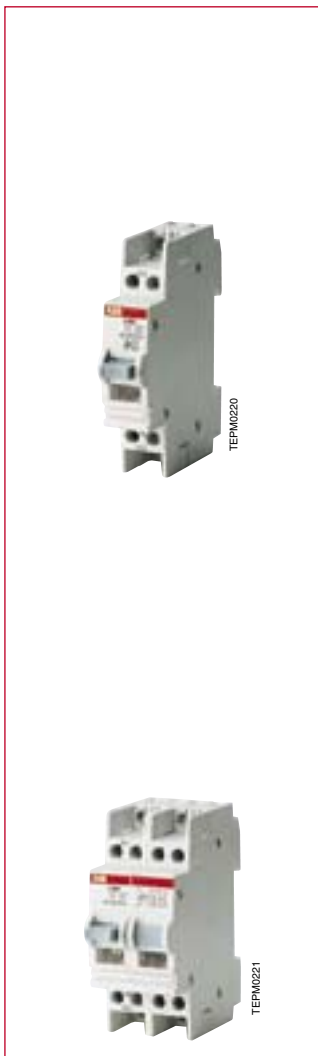
### Расположение зажимов





# Приборы управления

## Блокировочные реле

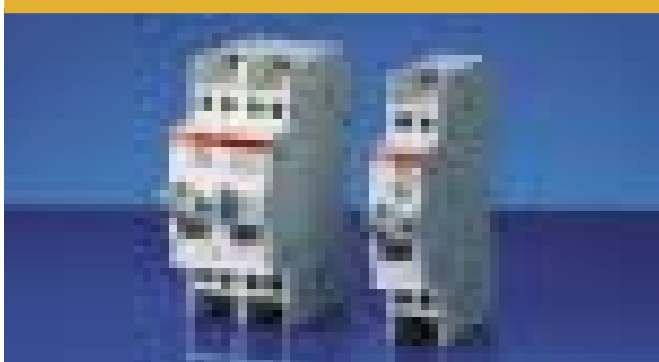


### Электромеханические реле E 250

Электромеханические блокировочные реле замыкают и размыкают свои контакты при каждом импульсе, посланном на катушку управления замыкающим контактом кнопочного выключателя. Эти реле используются для управления освещением из разных точек. Имеются различные исполнения в зависимости от питающего напряжения и набора контактов. Они оснащены ручным приводом и сигнализацией положения контактов (индикация на аппарате).

| Тип  | Описание   |
|--|--|
| <b>Блокировочные реле E 250 с одним и двумя контактами</b> |  |
| • E 251-8V   | реле с 1 контактом – 8 В (перем.)                      |
| • E 251-12V  | реле с 1 контактом – 12 В (перем.)                     |
| • E 251-24V  | реле с 1 контактом – 24 В (перем.)                     |
| • E 251-230V   | реле с 1 контактом – 230 В (перем.)                    |
| • E 252-8V   | реле с 2 контактами – 8 В (перем.)                     |
| • E 252-12V  | реле с 2 контактами – 12 В (перем.)                    |
| • E 252-24V  | реле с 2 контактами – 24 В (перем.)                    |
| • E 252-230V   | реле с 2 контактами – 230 В (перем.)                   |
| • E 256-8V   | реле с контактами 1 Н.З. + 1 Н.О. – 8 В (перем.)       |
| • E 256-12V  | реле с контактами 1 Н.З. + 1 Н.О. – 12 В (перем.)      |
| • E 256-24V  | реле с контактами 1 Н.З. + 1 Н.О. – 24 В (перем.)      |
| • E 256-230V   | реле с контактами 1 Н.З. + 1 Н.О. – 230 В (перем.)     |
| • E 255-8V   | реле с 2 последовательными контактами – 8 В (перем.)   |
| • E 255-12V  | реле с 2 последовательными контактами – 12 В (перем.)  |
| • E 255-24V  | реле с 2 последовательными контактами – 24 В (перем.)  |
| • E 255-230V   | реле с 2 последовательными контактами – 230 В (перем.) |
| <b>Блокировочные реле E 250 с четырьмя контактами</b>      |  |
| • E 254-8V   | реле с контактами 4 Н.З. – 8 В (перем.)                |
| • E 254-12V  | реле с контактами 4 Н.З. – 12 В (перем.)               |
| • E 254-24V  | реле с контактами 4 Н.З. – 24 В (перем.)               |
| • E 254-230V   | реле с контактами 4 Н.З. – 230 В (перем.)              |

5

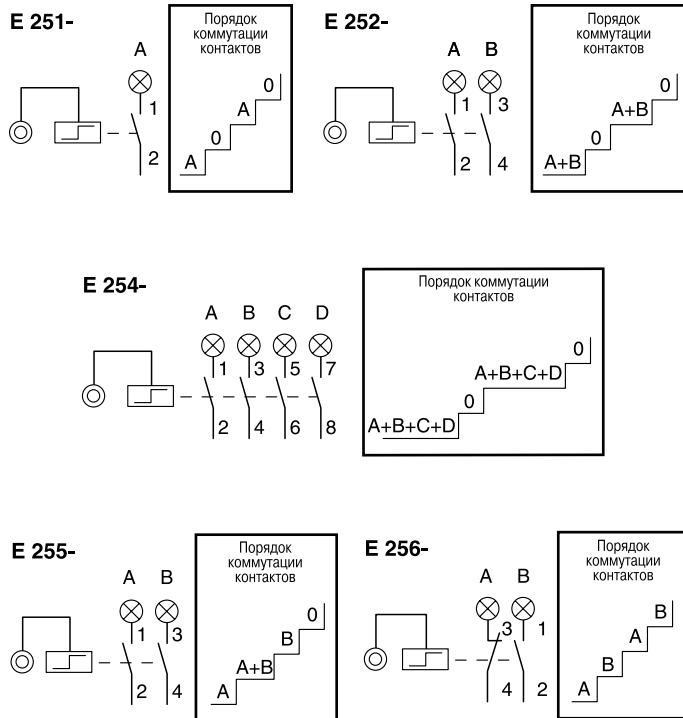


### Технические характеристики

|                                       |    |  |
|---------------------------------------|----|--|
| Номинальное напряжение, $U_n$         | В  | 400/250 (перем.)   |
| Номинальный ток, $I_n$                | А  | 10/16  |
| Номинальная частота                   | Гц | 50/60  |
| Коммутирующая способность             | Вт | 2300 (лампа накаливания)   |
|                                       |    | 1300 (люминесцентные лампы без компенсации, $\cos \varphi = 0,6$ ) |
|                                       |    | 500 (люминесцентные лампы с параллельной компенсацией)             |
| Минимальный ток управляющего импульса | мА | 50   |
| Напряжение цепи управления            | В  | 8, 12, 24, 230   |
| Электрическая износостойкость         | п  | 100000   |
| Механическая износостойкость          | п  | 1000000  |
| Потребляемая мощность                 | Вт | 2 (1 и 2 контакта)   |
|                                       |    | 6 (4 контакта)   |
| Количество модулей                    |    | 1, 2   |
| Соответствие стандартам               |    | IEC /EN 60669-2  |
| Сертификация                          |    | DEMKO, NEMKO, SEMKO, SEV, FI                                       |

# Приборы управления

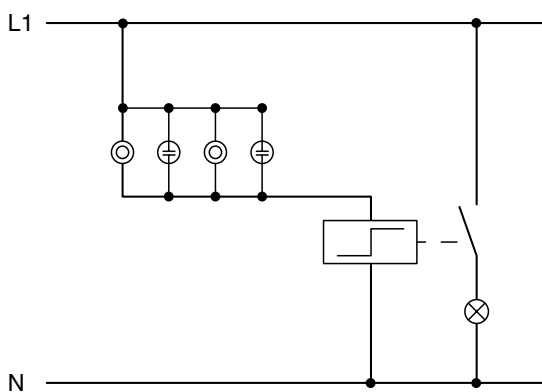
## Блокировочные реле



5

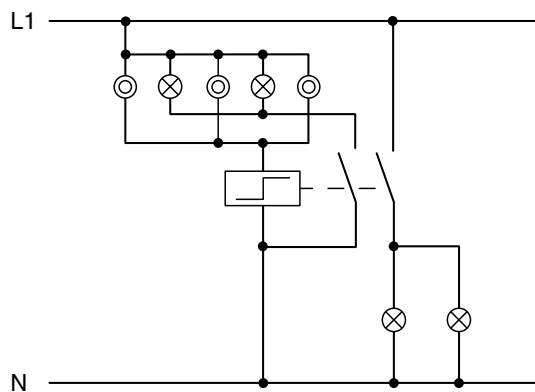
ОЕРМ0037

### Примеры подключения



**E 251-230**

Управление блокировочным реле с помощью нескольких кнопочных выключателей, соединенных параллельно; ток через лампы в цепи управления не должен превышать 5 мА (например, неоновые индикаторные лампы)



**E 252-230**

Управление блокировочным реле с помощью нескольких кнопочных выключателей, соединенных параллельно; с индикацией состояния «включено» на кнопочных выключателях.

ОЕРМ0038

# Приборы управления

## Блокировочные реле

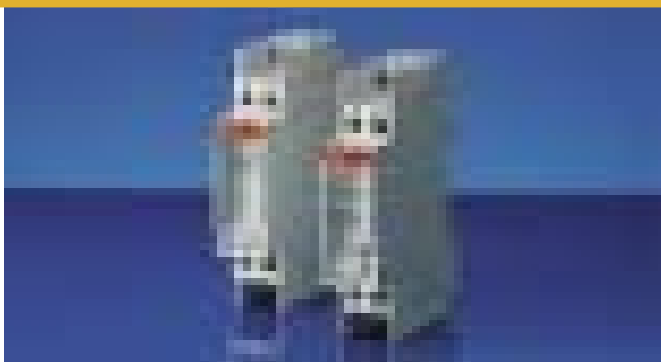
### Электронные реле E 260

Реле с блокировкой в электронном исполнении отличается высокой надежностью, продолжительным сроком службы и отсутствием шума при работе. Модель E 260 C также имеет функцию централизованного управления (ВКЛ. и ОТКЛ.).



| Тип                                   | Описание   |
|---------------------------------------|--|
| <b>Электронные блокировочные реле</b> |  |
| EA 610 4                              | E 261-24V реле с 1 контактом – 24 В (перем./пост.)             |
| EA 611 2                              | E 261-230V реле с 1 контактом – 230 В (перем.)                 |
| EA 613 8                              | E 262-24V реле с 2 контактами – 24 В (перем./пост.)            |
| EA 614 6                              | E 262-230V реле с 2 контактами – 230 В (перем.)                |
| EA 616 1                              | E 266-24V реле с контактом 1 Н.З. + Н.О. – 24 В (перем./пост.) |
| EA 617 9                              | E 266-230V реле с контактом 1 Н.З. + Н.О. – 230 В (перем.)     |

5



### Технические характеристики

|                               |    |  |
|-------------------------------|----|--|
| Номинальное напряжение, $U_n$ | В  |  |
| Номинальный ток, $I_n$        | А  |  |
| Номинальная частота           | Гц |  |
| Коммутирующая способность     | Вт | 1000 (лампа накаливания)   |
|                               |    | 700 (люминесцентные лампы без компенсации, $\cos\phi = 0,6$ )<br>использование люминесцентных ламп с компенсацией не допускается |
| Напряжение цепи управления    | В  | 24 (перем./пост.), 230 (перем.)  |
| <b>Ток управления</b>         |    |  |
| E 260 24 В (перем./пост.)     | мА | 140 (80 спустя 10 с $\pm 20\%$ )   |
| 230 В (перем./пост.)          |    | 115 (8 спустя 10 с $\pm 20\%$ )  |
| E 260 C 24 В (перем./пост.)   | мА | 8 (3 спустя 10 с $\pm 20\%$ )  |
| 230 В (перем./пост.)          |    |  |
| Электрическая износостойкость | n  | 100000   |
| Механическая износостойкость  | n  | 2000000  |
| Потребляемая мощность         | Вт | 0,5 (1 контакт), 1 (2 контакта)  |
| Кол-во модулей                |    | 1  |
| Соответствие стандартам       |    | IEC /EN 60669-2  |
| Сертификация                  |    | DEMKO, NEMKO, SEMKO, SEV   |

# Приборы управления

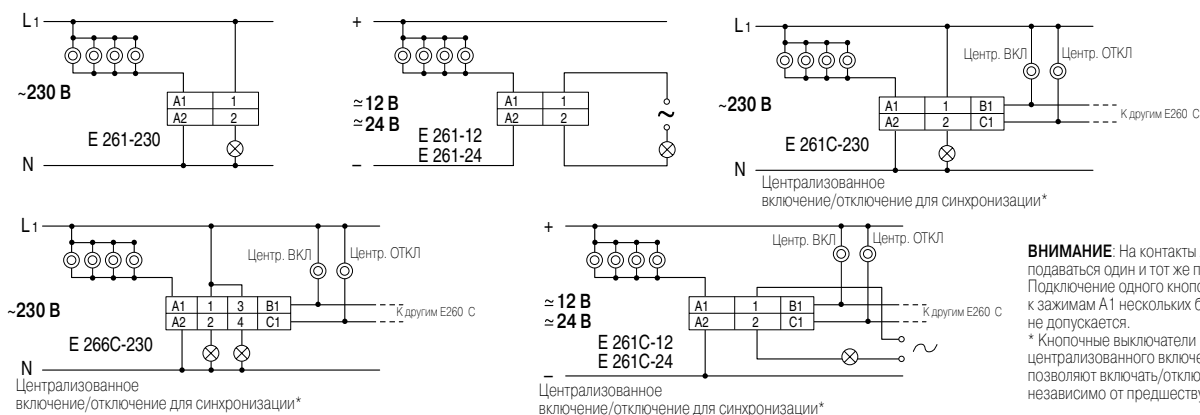
## Блокировочные реле



TEPM0253

| Тип   | Описание   |
|---|--|
| <b>Блокировочные реле с функцией централизованного управления</b> |  |
| • <b>E 261 C -12V</b>   | реле с 1 контактом – 12 В (перем./пост.)             |
| • <b>E 261 C -24V</b>   | реле с 1 контактом – 24 В (перем./пост.)             |
| • <b>E 261 C -230V</b>  | реле с 1 контактом – 230 В (перем.)                  |
|   |  |
| • <b>E 262 C -12V</b>   | реле с 2 контактами – 12 В (перем./пост.)            |
| • <b>E 262 C -24V</b>   | реле с 2 контактами – 24 В (перем./пост.)            |
| • <b>E 262 C -230V</b>  | реле с 2 контактами – 230 В (перем.)                 |
|   |  |
| • <b>E 266 C -12V</b>   | реле с контактом 1 Н.З. + Н.О. – 12 В (перем./пост.) |
| • <b>E 266 C -24V</b>   | реле с контактом 1 Н.З. + Н.О. – 24 В (перем./пост.) |
| • <b>E 266 C -230V</b>  | реле с контактом 1 Н.З. + Н.О. – 230 В (перем.)      |

5



**ВНИМАНИЕ:** На контакты А1, В1 и С1 должен подаваться один и тот же потенциал. Подключение одного кнопочного выключателя к зажимам А1 нескольких блокировочных реле не допускается.  
\* Кнопочные выключатели централизованного включения/отключения позволяют включать/отключать нагрузку независимо от предшествующего состояния.

СЕРИИ039