

Компактная серия является новым конкурентоспособным вариантом удовлетворяющие всем требованиям к экономичности, простоте использования и надежности.

Общие сведения о конструкции

- Один блок выполняет все функции
- Один код заказа = полное изделие
- Простота монтажа
- Сокращение складского запаса
- Широкий диапазон аксессуаров
- Такая же конструкция фронтальной части, как и для модульной серии.
- Прочные исполнительные механизмы четко выраженных цветов и с большой площадью для текста и для нажатия.

Технические преимущества

- Высокий класс защиты: IP 66
- Один или два встроенных электрически разделенных контакта (1 нормально открытый (НО), 1 нормально закрытый (НЗ), 2 нормально открытых (НО), 2 нормально закрытых (НЗ) или 1 нормально закрытый (НЗ) и 1 нормально открытый (НО))
- Самозачищающиеся контакты
- Малая глубина монтажа

Корпуса

- Кнопки без подсветки
- Кнопки аварийной остановки, без подсветки, с отпусанием поворачиванием или вытягиванием или с помощью ключа
- Переключатели без подсветки, на 2 или 3 положения

Сигнальные лампы


- С патроном для ламп Ва 9s (6-130 В) или светодиодов (12-130 В DC, 24-230 В AC)
- Сигнальная лампа со встроенным светодиодом (12-220 В DC, 24-230 В AC)



42 мм

Светосигнальная аппаратура - компактная серия

Кнопки плоские и выступающие, без подсветки



Кольцо из металла - в стандартном исполнении
 Заменить '3' в:
 Тип CPX-3 0X
 Код заказа 1SFA619XXX R 3XXX
 1 для кольца из черного пластика

Коды цвета кнопок

	Тип	Код для заказа
	■	□
Красный	R	1
Зеленый	G	2
Желтый	Y	3
Синий	L	4
Белый	W	5
Черный	B	6
Серый	U	7

Кнопки ...

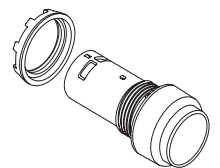
Описание	Тип	Код для заказа	Вес, кг
Плоские			
Без фиксации			
Контакты			
1 НО	CP1-30■-10	1SFA 619 100 R301□	0.018
2 НО	CP1-30■-20	1SFA 619 100 R302□	0.022
1 НЗ	CP1-30■-01	1SFA 619 100 R304□	0.018
2 НЗ	CP1-30■-02	1SFA 619 100 R305□	0.022
1 НО +1 НЗ	CP1-30■-11	1SFA 619 100 R307□	0.022
С фиксацией			
Контакты			
1 НО	CP2-30■-10	1SFA 619 101 R301□	0.018
2 НО	CP2-30■-20	1SFA 619 101 R302□	0.022
1 НЗ	CP2-30■-01	1SFA 619 101 R304□	0.018
2 НЗ	CP2-30■-02	1SFA 619 101 R305□	0.022
1 НО +1 НЗ	CP2-30■-11	1SFA 619 101 R307□	0.022
Выступающие			
Без фиксации			
Контакты			
1 НО	CP3-30■-10	1SFA 619 102 R301□	0.019
2 НО	CP3-30■-20	1SFA 619 102 R302□	0.022
1 НЗ	CP3-30■-01	1SFA 619 102 R304□	0.019
2 НЗ	CP3-30■-02	1SFA 619 102 R305□	0.022
1 НО +1 НЗ	CP3-30■-11	1SFA 619 102 R307□	0.022
С фиксацией			
Контакты			
1 НО	CP4-30■-10	1SFA 619 103 R301□	0.019
2 НО	CP4-30■-20	1SFA 619 103 R302□	0.022
1 НЗ	CP4-30■-01	1SFA 619 103 R304□	0.019
2 НЗ	CP4-30■-02	1SFA 619 103 R305□	0.022
1 НО +1 НЗ	CP4-30■-11	1SFA 619 103 R307□	0.022
Плоская кнопка			
Без фиксации			
Белая кнопка с черным символом I			
Контакты			
1 НО	CP11-30W-10	1SFA 619 110 R3015	0.018
Без фиксации			
Белая кнопка с черным символом II			
Контакты			
1 НО	CP12-30W-10	1SFA 619 120 R3015	0.018
Выступающая кнопка			
Без фиксации			
Черная кнопка с белым символом O			
Контакты			
1НЗ	CP33-30B-01	1SFA 619 132 R3046	0.018

Пример заказа – компактная кнопка

Требуется: Компактная красная кнопка, без фиксации, выступающая, с одним нормально открытым (НО) контактом.

Заказ: 10 шт. CP3-30R-10

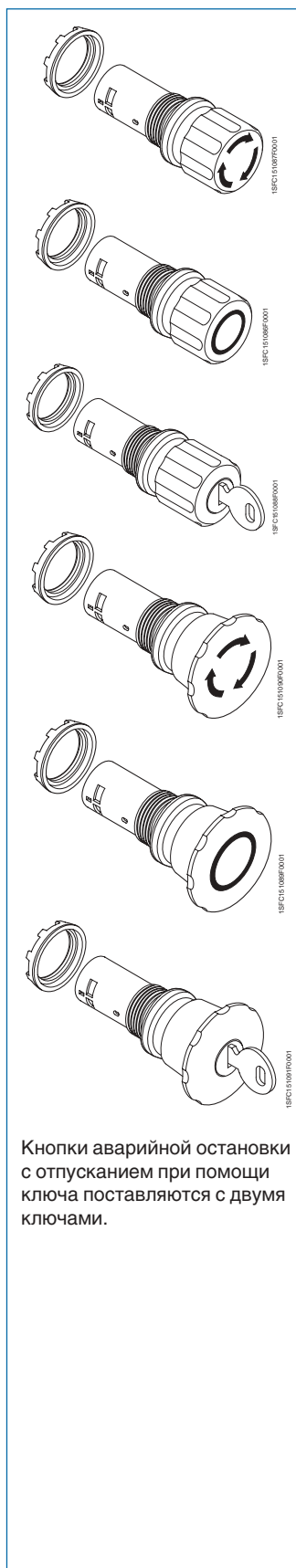
Минимальное количество в заказе: 10 шт.
 Упаковка: 10 шт. в пакете. 10 пакетов в ящике.



Светосигнальная аппаратура - компактная серия

Кнопка аварийной остановки, без подсветки

Удовлетворяет требованиям IEC 60947-5-5



Кнопки аварийной остановки с отпусканием при помощи ключа поставляются с двумя ключами.

Кнопки

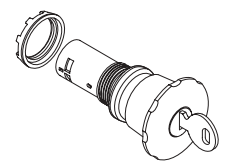
Описание	Цвет	Тип	Код для заказа	Вес, кг
Ø 30 мм				
Отпускание поворачиванием	Красный			
Контакты				
1 НЗ		CE3T-10R-01	1SFA 619 500 R1041	0.032
2 НО		CE3T-10R-20	1SFA 619 500 R1021	0.032
2 НЗ		CE3T-10R-02	1SFA 619 500 R1051	0.032
1 НО +1 НЗ		CE3T-10R-11	1SFA 619 500 R1071	0.032
Отпускание вытягиванием	Красный			
Контакты				
2 НЗ		CE3P-10R-02	1SFA 619 501 R1051	0.032
1 НО +1 НЗ		CE3P-10R-11	1SFA 619 501 R1071	0.032
Отпускание при помощи ключа	Красный			
(Код ключа 71, Ronis 455)				
Контакты				
2 НЗ		CE3K1-10R-02	1SFA 619 502 R1051	0.060
1 НО +1 НЗ		CE3K1-10R-11	1SFA 619 502 R1071	0.060
Ø 40 мм				
Отпускание поворачиванием	Красный			
Контакты				
1 НЗ		CE4T-10R-01	1SFA 619 550 R1041	0.036
2 НО		CE4T-10R-20	1SFA 619 550 R1021	0.036
2 НЗ		CE4T-10R-02	1SFA 619 550 R1051	0.036
1 НО +1 НЗ		CE4T-10R-11	1SFA 619 550 R1071	0.036
Отпускание вытягиванием	Красный			
Контакты				
2 НЗ		CE4P-10R-02	1SFA 619 551 R1051	0.036
1 НО +1 НЗ		CE4P-10R-11	1SFA 619 551 R1071	0.036
Отпускание при помощи ключа	Красный			
(Код ключа 71, Ronis 455)				
Контакты				
2 НЗ		CE4K1-10R-02	1SFA 619 552 R1051	0.064
1 НО +1 НЗ		CE4K1-10R-11	1SFA 619 552 R1071	0.064

Пример заказа – Компактная кнопка аварийной остановки

Требуется: Компактная кнопка аварийной остановки, 30 мм, с отпусканием при помощи ключа и двумя нормально закрытыми (НЗ) контактами.

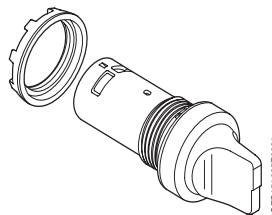
Заказ: 10 шт. CE4K1-10R-02.

Минимальное количество для заказа: 10 шт.
Упаковка: 1 шт. в пластиковом пакете.



Светосигнальная аппаратура - компактная серия

Двух- и трехпозиционные переключатели, без подсветки



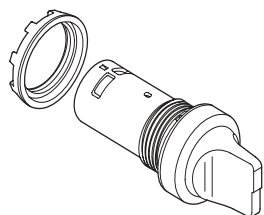
1SFC151068R001

Активация контактов

Двухпозиционный переключатель



1НО	-	1	-	-
2НО	-	1	-	1
1НЗ	1	-	-	-
2НЗ	1	-	1	-
1НО + 1НЗ	-	1	1	-



1SFC151068R001

Кольцо из металла - в стандартном исполнении

Заменить '3' в:

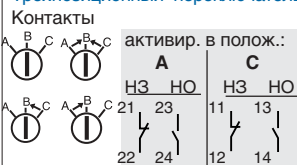
Тип CPX-3 0X

Код заказа 1SFA619XXX R 3XXX

1 для кольца из черного пластика

Активация контактов

Трехпозиционный переключатель



2НО	-	1	-	1
2НЗ	1	-	1	-
1НО + 1НЗ	1	-	-	1

Коды цвета ручек

Тип	Код для заказа
■	□
Красный R	1
Черный В	6
Серый U	7

Переключатель...

Описание	Тип	Код для заказа	Вес, кг
----------	-----	----------------	---------

Короткая ручка. Два положения

С фиксацией

Контакты

1 НО	C2SS1-10■-10	1SFA 619 200 R101□	0.020
2 НО	C2SS1-10■-20	1SFA 619 200 R102□	0.024
1 НЗ	C2SS1-10■-01	1SFA 619 200 R104□	0.020
2 НЗ	C2SS1-10■-02	1SFA 619 200 R105□	0.024
1 НО + 1 НЗ	C2SS1-10■-11	1SFA 619 200 R107□	0.024

С фиксацией

Контакты

1 НО	C2SS2-10■-10	1SFA 619 201 R101□	0.020
2 НО	C2SS2-10■-20	1SFA 619 201 R102□	0.024
1 НЗ	C2SS2-10■-01	1SFA 619 201 R104□	0.020
2 НЗ	C2SS2-10■-02	1SFA 619 201 R105□	0.024
1 НО + 1 НЗ	C2SS2-10■-11	1SFA 619 201 R107□	0.024

Без фиксации

Контакты

1 НО	C2SS3-10■-10	1SFA 619 202 R101□	0.020
2 НО	C2SS3-10■-20	1SFA 619 202 R102□	0.024
1 НЗ	C2SS3-10■-01	1SFA 619 202 R104□	0.020
2 НЗ	C2SS3-10■-02	1SFA 619 202 R105□	0.024
1 НО + 1 НЗ	C2SS3-10■-11	1SFA 619 202 R107□	0.024

Короткая ручка. Три позиции

С фиксацией

Контакты

2 НО	C3SS1-10■-20	1SFA 619 210 R102□	0.024
2 НЗ	C3SS1-10■-02	1SFA 619 210 R105□	0.024
1 НО + 1 НЗ	C3SS1-10■-11	1SFA 619 210 R107□	0.024

Без фиксации

Контакты

2 НО	C3SS2-10■-20	1SFA 619 211 R102□	0.024
2 НЗ	C3SS2-10■-02	1SFA 619 211 R105□	0.024
1 НО + 1 НЗ	C3SS2-10■-11	1SFA 619 211 R107□	0.024

Без фиксации

Контакты

2 НО	C3SS3-10■-20	1SFA 619 212 R102□	0.024
2 НЗ	C3SS3-10■-02	1SFA 619 212 R105□	0.024
1 НО + 1 НЗ	C3SS3-10■-11	1SFA 619 212 R107□	0.024

Без фиксации

Контакты

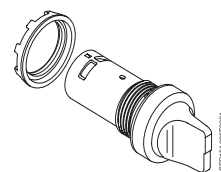
2 НО	C3SS7-10■-20	1SFA 619 216 R102□	0.024
2 НЗ	C3SS7-10■-02	1SFA 619 216 R105□	0.024
1 НО + 1 НЗ	C3SS7-10■-11	1SFA 619 216 R107□	0.024

Пример заказа – компактный переключатель

Требуется: Красный компактный переключатель с тремя позициями, без фиксации, с возвратом из положения А в В, с фиксацией в положении С. С двумя нормально открытыми (НО) контактами.

Заказ: 10 шт. C3SS7-30R-20

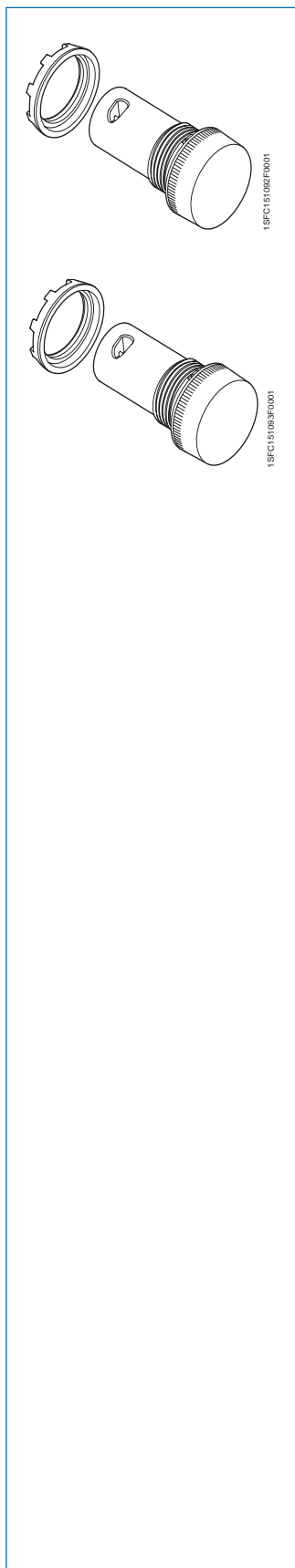
Минимальное количество для заказа 10 шт.
Упаковка: 10 шт. в пластиковом пакете. 10 пакетов в ящике.



1SFC151068R001

Светосигнальная аппаратура - компактная серия

Сигнальные лампы/Сигнальные лампы со встроенными светодиодами



Сигнальная лампа с патроном Ва 9s, лампы не прилагаются

Описание	Тип	Код для заказа	Вес, кг
Цвет:			
Красный	CL-100R	1SFA 619 402 R1001	0.018
Зеленый	CL-100G	1SFA 619 402 R1002	0.018
Желтый	CL-100Y	1SFA 619 402 R1003	0.018
Синий	CL-100L	1SFA 619 402 R1004	0.018
Белый	CL-100W	1SFA 619 402 R1005	0.018
Прозрачный	CL-100C	1SFA 619 402 R1008	0.018

Сигнальная лампа со встроенным светодиодом Срок службы > 50 000 часов

Цвет	Ном. ток мА	Яркость мкд	Длина волны нм	Тип	Код для заказа	Вес, кг
Номинальное напряжение 12 В, DC ¹⁾						
Красный	30	60	625	CL-501R	1SFA 619 402 R5011	0.023
Зеленый	15	126	520	CL-501G	1SFA 619 402 R5012	0.023
Желтый	30	60	590	CL-501Y	1SFA 619 402 R5013	0.023
Синий	30	22	470	CL-501L	1SFA 619 402 R5014	0.023
Белый	30	88		CL-501W	1SFA 619 402 R5015	0.023
Номинальное напряжение 24 В, AC/DC						
Красный	15	60	625	CL-502R	1SFA 619 402 R5021	0.023
Зеленый	15	126	520	CL-502G	1SFA 619 402 R5022	0.023
Желтый	15	60	590	CL-502Y	1SFA 619 402 R5023	0.023
Синий	15	22	470	CL-502L	1SFA 619 402 R5024	0.023
Белый	15	88		CL-502W	1SFA 619 402 R5025	0.023
Номинальное напряжение 48 В, AC/DC						
Красный	15	60	625	CL-504R	1SFA 619 402 R5041	0.023
Зеленый	15	126	520	CL-504G	1SFA 619 402 R5042	0.023
Желтый	15	60	590	CL-504Y	1SFA 619 402 R5043	0.023
Синий	15	22	470	CL-504L	1SFA 619 402 R5044	0.023
Белый	15	88		CL-504W	1SFA 619 402 R5045	0.023
Номинальное напряжение 60 В, AC/DC						
Красный	15	60	625	CL-505R	1SFA 619 402 R5051	0.023
Зеленый	15	126	520	CL-505G	1SFA 619 402 R5052	0.023
Желтый	15	60	590	CL-505Y	1SFA 619 402 R5053	0.023
Синий	15	22	470	CL-505L	1SFA 619 402 R5054	0.023
Белый	15	88	²⁾	CL-505W	1SFA 619 402 R5055	0.023
Номинальное напряжение 110-130 В, AC						
Красный	15	60	625	CL-513R	1SFA 619 402 R5131	0.023
Зеленый	15	126	520	CL-513G	1SFA 619 402 R5132	0.023
Желтый	15	60	590	CL-513Y	1SFA 619 402 R5133	0.023
Синий	15	22	470	CL-513L	1SFA 619 402 R5134	0.023
Белый	15	88		CL-513W	1SFA 619 402 R5135	0.023
Номинальное напряжение 110-130 В, DC ¹⁾						
Красный	15	60	625	CL-515R	1SFA 619 402 R5151	0.023
Зеленый	15	126	520	CL-515G	1SFA 619 402 R5152	0.023
Желтый	15	60	590	CL-515Y	1SFA 619 402 R5153	0.023
Синий	15	22	470	CL-515L	1SFA 619 402 R5154	0.023
Белый	15	88		CL-515W	1SFA 619 402 R5155	0.023
Номинальное напряжение 220 В, DC ¹⁾						
Красный	15	60	625	CL-) &\$R	1SFA 619 402 R5201	0.023
Зеленый	15	126	520	CL-) &\$G	1SFA 619 402 R5202	0.023
Желтый	15	60	590	CL-) &\$Y	1SFA 619 402 R5203	0.023
Синий	15	22	470	CL-) &\$L	1SFA 619 402 R5204	0.023
Белый	15	88		CL-) &\$W	1SFA 619 402 R5205	0.023
Номинальное напряжение 230 В, AC						
Красный	15	60	625	CL-523R	1SFA 619 402 R5231	0.023
Зеленый	15	126	520	CL-523G	1SFA 619 402 R5232	0.023
Желтый	15	60	590	CL-523Y	1SFA 619 402 R5233	0.023
Синий	15	22	470	CL-523L	1SFA 619 402 R5234	0.023
Белый	15	88		CL-523W	1SFA 619 402 R5235	0.023

¹⁾ Следует внимательно соблюдать полярность в цепях с постоянным током (на изделии указано X1 (+) и X2 (-)).

Минимальное количество для заказа: 10 шт.
Упаковка: 10 шт. в пласт. пакете. 10 пакетов в ящике.

Светосигнальная аппаратура - компактная серия

Аксессуары



Лампы с патроном Ba 9s. Тип тока: AC/DC. Для замены лампы требуется инструмент.

Описание					Тип	Код для заказа	Вес, кг
Ном. напряж. В	Номин. ток мА	Номин. мощн. Вт	Экспл. ресурс ч	Яркость мкд			
6	200	1.2	10 000	350	накаливание	5911 086-11	0.002
12	100	1.2	10 000	230	накаливание	5911 086-12	0.002
24	50	1.2	10 000	280	накаливание	5911 086-13	0.002
30	40	1.2	10 000	250	накаливание	5911 086-4	0.002
48	42	2	6 000	500	накаливание	5911 086-5	0.002
60	20	1.2	5 000	190	накаливание	5911 086-14	0.002
110	18	2	7 500	250	накаливание	5911 086-7	0.002
130	15	2	7 500	120	накаливание	5911 086-15	0.002
220AC	1.9	-	20 000		неон	5912 019-3	0.003

Светодиоды

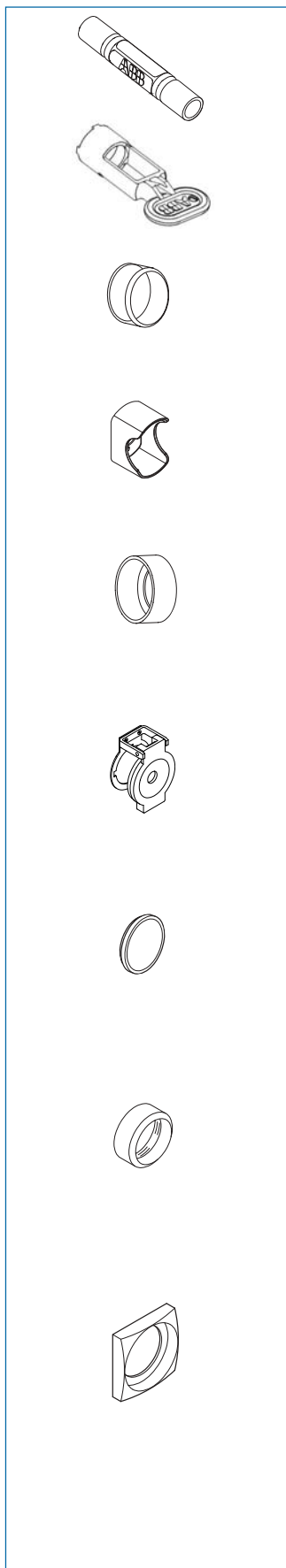
На патроне Ba 9s монтируется один светодиод. Используйте светодиод и линзу лампы одинакового цвета или прозрачный колпачок. Для белого индикатора используйте белый светодиод с прозрачной линзой. При использовании постоянного тока патрон лампы необходимо подключать к катоду (-), а нижний контакт – к аноду (+).

Цвет	Ном. ток мА	Длина волны нМ	Яркость мкд		Код для заказа	Вес, кг
Номинальное напряжение 12 В, DC Срок службы >50 000 ч						
Красный	15	630	250	KA2-2011	1SFA 616 921 R2011	0.005
Зеленый	15	525	1000	KA2-2012	1SFA 616 921 R2012	0.005
Желтый	15	592	250	KA2-2013	1SFA 616 921 R2013	0.005
Синий	15	470	450	KA2-2014	1SFA 616 921 R2014	0.005
Белый	15	x=0.31 y=0.32	600	KA2-2015	1SFA 616 921 R2015	0.005
Номинальное напряжение 24 В, (AC)/DC ¹⁾ Срок службы >50 000 ч						
Красный	15	630	250	KA2-2021	1SFA 616 921 R2021	0.005
Зеленый	15	525	800	KA2-2022	1SFA 616 921 R2022	0.005
Желтый	15	592	250	KA2-2023	1SFA 616 921 R2023	0.005
Синий	15	470	400	KA2-2024	1SFA 616 921 R2024	0.005
Белый	15	x=0.31 y=0.32	500	KA2-2025	1SFA 616 921 R2025	0.005
Номинальное напряжение 48 В, (AC)/DC ¹⁾ Срок службы >50 000 ч						
Красный	12	630	200	KA2-2041	1SFA 616 921 R2041	0.005
Зеленый	12	525	1700	KA2-2042	1SFA 616 921 R2042	0.005
Желтый	12	592	240	KA2-2043	1SFA 616 921 R2043	0.005
Синий	12	470	720	KA2-2044	1SFA 616 921 R2044	0.005
Белый	12	x=0.31 y=0.32	1200	KA2-2045	1SFA 616 921 R2045	0.005
Номинальное напряжение 60 В, (AC)/DC ¹⁾ Срок службы >50 000 ч						
Красный	10	630	160	KA2-2051	1SFA 616 921 R2051	0.005
Зеленый	10	525	1400	KA2-2052	1SFA 616 921 R2052	0.005
Желтый	10	592	200	KA2-2053	1SFA 616 921 R2053	0.005
Синий	10	470	600	KA2-2054	1SFA 616 921 R2054	0.005
Белый	10	x=0.31 y=0.32	1000	KA2-2055	1SFA 616 921 R2055	0.005
Номинальное напряжение 110-130 В, AC ¹⁾ Срок службы 25 000 ч						
Красный	4-6	630	60-100	KA2-2131	1SFA 616 921 R2131	0.005
Зеленый	4-6	525	500-850	KA2-2132	1SFA 616 921 R2132	0.005
Желтый	4-6	592	70-120	KA2-2133	1SFA 616 921 R2133	0.005
Синий	4-6	470	220-350	KA2-2134	1SFA 616 921 R2134	0.005
Белый	4-6	x=0.31 y=0.32	350-600	KA2-2135	1SFA 616 921 R2135	0.005
Номинальное напряжение 110-130 В, AC/DC ¹⁾ Срок службы 25 000 ч						
Красный	4-6	630	60-100	KA2-2141	1SFA 616 921 R2141	0.005
Зеленый	4-6	525	500-850	KA2-2142	1SFA 616 921 R2142	0.005
Желтый	4-6	592	70-120	KA2-2143	1SFA 616 921 R2143	0.005
Синий	4-6	470	220-350	KA2-2144	1SFA 616 921 R2144	0.005
Белый	4-6	x=0.31 y=0.32	350-600	KA2-2145	1SFA 616 921 R2145	0.005
Номинальное напряжение 230 В, AC ¹⁾ Срок службы 25 000 ч						
Красный	4	630	60	KA2-2221	1SFA 616 921 R2221	0.005
Зеленый	4	525	500	KA2-2222	1SFA 616 921 R2222	0.005
Желтый	4	592	70	KA2-2223	1SFA 616 921 R2223	0.005
Синий	4	470	220	KA2-2224	1SFA 616 921 R2224	0.005
Белый	4	x=0.31 y=0.32	350	KA2-2225	1SFA 616 921 R2225	0.005

¹⁾ При переменном токе яркость уменьшается на 30%, а также появляется слабое мерцание.

Светосигнальная аппаратура - компактная серия

Аксессуары



Инструмент для монтажа светодиодов и ламп

Описание	Тип	Код для заказа	Вес, кг
Для светодиодов и ламп	KA1-8072	1SFA 616 920 R8072	0.002

Монтажный инструмент

Описание	Тип	Код для заказа	Вес, кг
Для фиксации стопорной гайки	MA1-8015	1SFA 611 920 R8015	0.021

Защитный силиконовый колпачок

Изготовлен из прозрачного, тепло- и морозоустойчивого силикона. Не затвердевает при низкой температуре. Степень защиты IP 67. При использовании колпачка следует снять прокладку под кольцом.

Для корпуса	Тип	Код для заказа	Вес, кг
С плоской кнопкой	KA1-8052	1SFA 616 920 R8052	0.002
С выступающей кнопкой	KA1-8002	1SFA 616 920 R8002	0.002

Защита от случайного нажатия

Для кнопок аварийной остановки размером 30 мм.

Цвет	Тип	Код для заказа	Вес, кг
Желтый	KA1-8053	1SFA 616 920 R8053	0.020

Защита от случайного нажатия

Описание	Тип	Код для заказа	Вес, кг
Для выступающих кнопок Вместе с держателем шильдика с надписью не использовать		SK 615 512-1	0.002

Защита от случайного нажатия

Описание	Тип	Код для заказа	Вес, кг
Для плоских кнопок. Вместе с держателем шильдика с надписью не использовать	KA1-8010	1SFA 616 920 R8010	0.008

Кнопка

Описание	Тип	Код для заказа	Вес, 1 шт./кг
Плоская, цвет - серый (В упаковке 10 шт.)	KA1-8087	1SFA 616 920 R8087	0.001
Выступающая, цвет - серый (В упаковке 10 шт.)	KA1-8097	1SFA 616 920 R8097	0.001

Зуммер

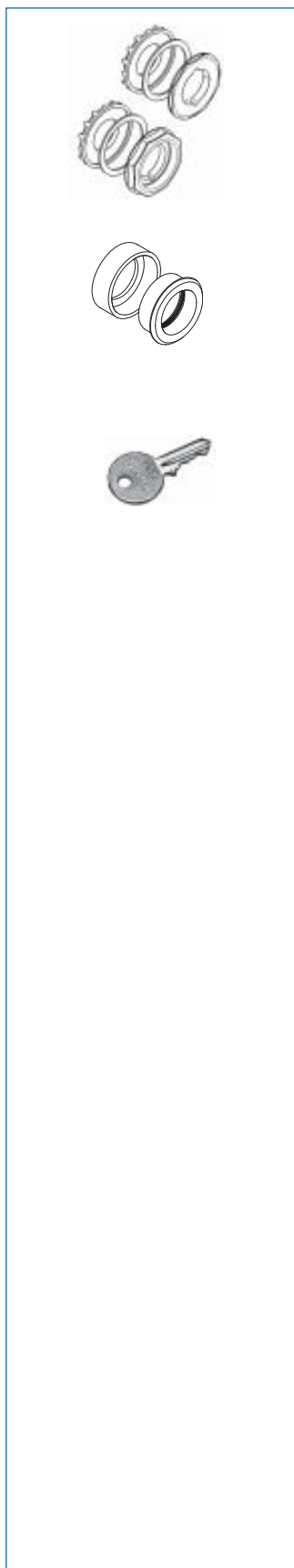
Описание	Тип	Код для заказа	Вес, 1 шт./кг
Для кнопок			
Серый (В упаковке 10 шт.)	KA1-8079	1SFA 616 920 R8079	0.001
Черный (В упаковке 10 шт.)	KA1-8022	1SFA 616 920 R8022	0.001
Металл (В упаковке 10 шт.)	KA1-8021	1SFA 616 920 R8021	0.005
Для переключателей			
Серый (В упаковке 10 шт.)	CA1-8076	1SFA 619 920 R8076	0.001
Черный (В упаковке 10 шт.)	CA1-8077	1SFA 619 920 R8077	0.001
Металл (В упаковке 10 шт.)	CA1-8078	1SFA 619 920 R8078	0.005

Кольцо с внешним квадратным профилем

Описание	Тип	Код для заказа	Вес, кг
Черный пластик (В упаковке 10 шт.)	-	SK 616 016-2	0.002
Серый пластик (В упаковке 10 шт.)	KA1-8124	1SFA 611 920 R8124	0.002

Светосигнальная аппаратура - компактная серия

Аксессуары



Адаптеры 30 мм.

Используются при сборке светосигнальной аппаратуры размером 22 мм в монтажные отверстия диаметром 30 мм (панели 1.5 – 4 мм).

Описание	Тип	Код для заказа	Вес, кг
Для использования с кнопками, переключателями, кнопками аварийной остановки и сигнальными лампами			
Черный пластик	KA1-8029	1SFA 616 920 R8029	0.010
Металл	KA1-8030	1SFA 616 920 R8030	0.035

Адаптеры для монтажа заподлицо

Для монтажа кнопок	KA1-8073	1SFA 616 920 R8073	0.050
Для монтажа переключателей	CA1-8075	1SFA 619 920 R8075	0.046

Дополнительный ключ

Описание	Тип	Код для заказа	Вес, кг
Ronis 455 (код ключа 71)		SK 616 021-71	0.007

Светосигнальная аппаратура - компактная серия

Технические характеристики



Сертификаты

Кнопки, переключатели и сигнальные лампы были утверждены: сертифицирующим органом Российской Федерации (ГОСТ Р).

IEC 60947-1	Низковольтное распределительное оборудование и аппаратура управления - Часть 1: Общие правила
IEC 60947-5-1	Низковольтное распределительное оборудование и аппаратура управления - Часть 5-1: Устройства цепей управления и переключающие элементы - Устройства электромеханических цепей управления
IEC 60947-5-5	Низковольтное распределительное оборудование и аппаратура управления - Часть 5-5: Устройства цепей управления и переключающие элементы - Устройства электрической аварийной остановки с функцией механической фиксации
IEC 60073	Базовые принципы и принципы техники безопасности для интерфейса человек-машина, маркировки и идентификации - Принципы кодировки индикаторов и исполнительных механизмов
IEC 60529	Обеспечиваемые кожухами классы защиты (классы IP)
EN 60947-1	Низковольтное распределительное оборудование и аппаратура управления - Часть 1: Общие правила
EN 60947-5-1	Низковольтное распределительное оборудование и аппаратура управления - Часть 5-1: Устройства цепей управления и переключающие элементы - Устройства электромеханических цепей управления
EN 60947-5-5	Низковольтное распределительное оборудование и аппаратура управления - Часть 5-5: Устройства цепей управления и переключающие элементы - Устройства электрической аварийной остановки с функцией механической фиксации
EN 60073	Базовые принципы и принципы техники безопасности для интерфейса человек-машина, маркировки и идентификации - Принципы кодировки устройств индикации и исполнительных механизмов
EN 60529	Обеспечиваемые кожухами классы защиты (классы IP)
EN 50013	Низковольтное распределительное оборудование и аппаратура управления для использования в промышленности - Маркировка контактов и нумерация выключателей управления
UL 508	Оборудование для управления в промышленности

Степени защиты

Светосигнальная аппаратура:	IP
Компактная кнопка, CP1, CP2, CP3, CP4	IP66
Компактный переключатель, C2SS, C3SS	IP66
Компактная сигнальная лампа, CL	IP66
Компактная кнопка аварийной остановки, CE3T, CE3P, CE4T, CE4P, CE3K1, CE4K1	IP66
Клеммы	IP20

Температура

Рабочая температура окружающей среды	от -25 до +70 °C
<i>Исключение: Вся светосигнальная аппаратура мощностью 2 Вт с постоянно горящими лампами накаливания</i>	
	от -25 до +40 °C
Температура хранения	от -30 до +85 °C

Момент затяжки

Стопорная гайка, M22	Мин. 2 Нм
	Макс. 2,3 Нм

Значения согласно IEC 60947-5-1		
Номинальное напряжение изоляции, U_i		300 В
Номинальный тепловой ток, I_{th}		5 А
Номинальный рабочий ток, I_e , категория утилизации AC-15		
	при 120 В	1.5 А
	240 В	1 А
Номинальный рабочий ток, I_e , категория утилизации DC-13,		
	при 24 В	0.3 А
	125 В	0.2 А

Защита от короткого замыкания	
Макс. предохранит. при 1 кА	16 А обычный
	10 А с задержкой

Момент затяжки	
компактная кнопка и переключатель	0.8 Нм (M3)
компактная сигнальная лампа	0.9 Нм (M3.5)
компактная кнопка аварийной остановки	0.8 Нм (M3)

Клеммы	
Винт плюс-минус Pozidriv No. 2	
Компактная кнопка	
Компактный переключатель	
Компактная кнопка аварийной остановки	
Сечение подсоединяемого провода	мин. 1 x 0.5 мм ² макс. 2 x 1.5 мм ²
Компактная сигнальная лампа	
Сечение подсоединяемого провода	мин. 1 x 0.5 мм ² макс. 2 x 2.5 мм ²

Используемые материалы

Изделия не содержат веществ, наносящих вред озоновому слою.

Все компоненты лицевых панелей изготовлены из поликарбоната.

Материал

PC Поликарбонаты	Высокая ударная прочность, хорошая стойкость при использовании под открытым небом. Могут выдерживать воздействие слабых растворов кислот, алифатических углеводородов, парафина, спиртов, животных и растительных жиров.
PA Полиамиды	Могут выдерживать воздействие высоких температур, алифатических, ароматических и хлорированных углеводородов, кетонов - альдегидов, спиртов и растворов оснований.
PBT	Могут выдерживать воздействие температур, алифатических и ароматических углеводородов, кислот, растворов оснований, спиртов, жира и масел.
Цинк	Хорошая коррозионная устойчивость при использовании на суше, на море и на промышленных предприятиях.
Легкие сплавы	Хорошая коррозионная устойчивость при использовании на суше, на море и на промышленных предприятиях.
Резина	Хлоропреновая, нитрильная