

## TriLine-R



**TRI**LINE-R – Классический профиль

---

## TriLine-R

### Общие технические характеристики

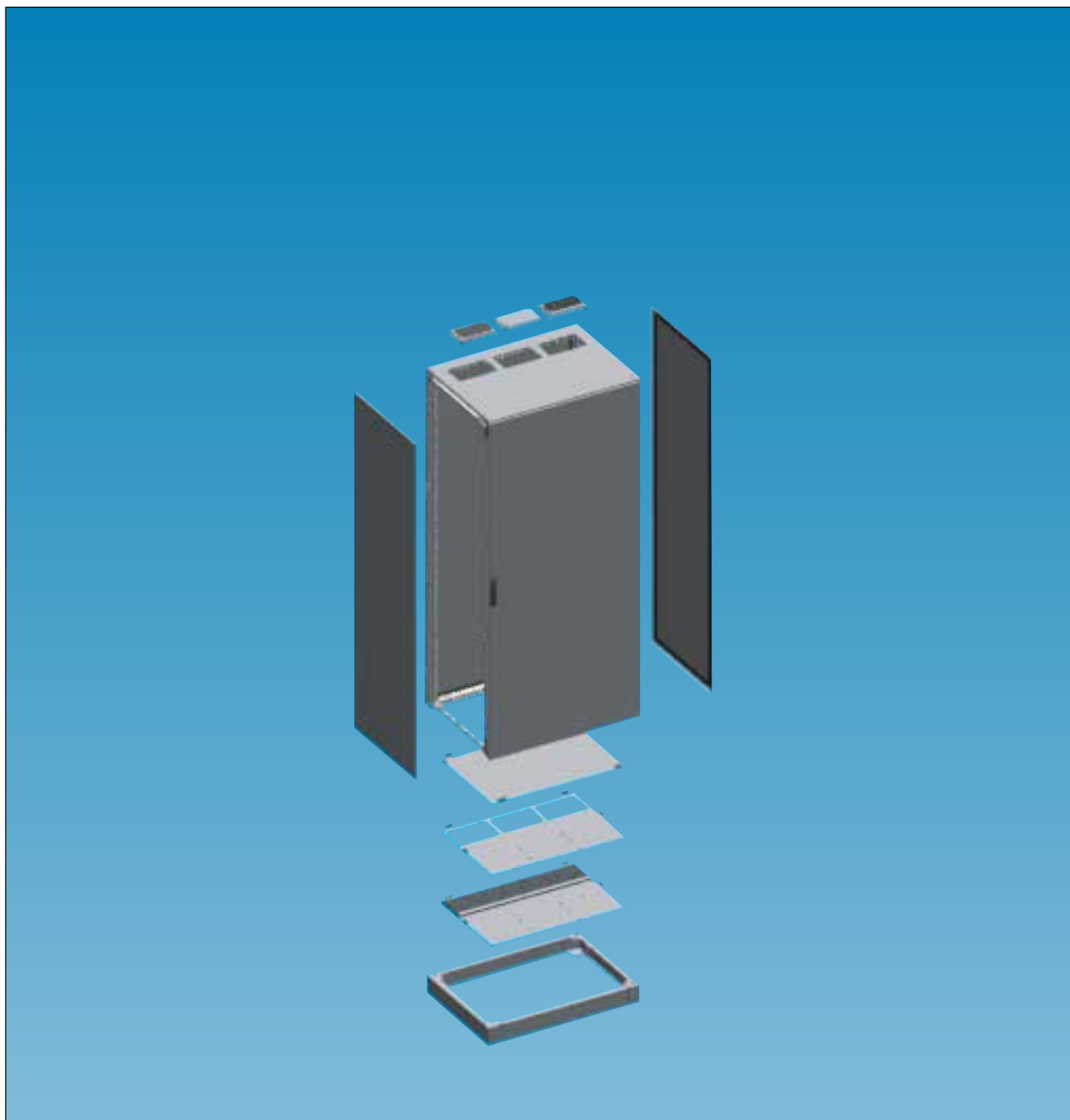
---

<b>Стандарты</b>	DIN EN 60439-1 DIN EN 60439-3 DIN EN 50298 DIN 43660 DIN 43870 DIN 43880
<b>Степень защиты</b>	до IP 54
<b>Профиль</b>	оцинкованный стальной лист, профилированный 36 раз
<b>Каркас</b>	сборный из вставляемых элементов, скрепленных винтами
<b>Наружная обшивка</b>	обрезной стальной лист толщиной 1,5 мм или 2 мм
<b>Поверхность</b>	цвет: RAL 7035, порошковое термоотверждаемое покрытие
<b>Двери</b>	упоры слева или справа, выполнены из стального листа толщиной 2 мм, угол раскрытия 135°, при использовании специальных петель угол раскрытия до 180°, усиленный каркас, уплотнение пенополиуретаном
<b>Сегментные двери</b>	высота: возможны варианты 300, 450, 600, 750, 900 мм, произвольное расположение в пределах высоты шкафа
<b>Система замков</b>	новая конструкция замка
<b>Прозрачные двери</b>	защитное стекло толщиной 3 мм
<b>Задняя дверь</b>	толщина 1,5 мм, петли крепятся к раме
<b>Монтажная плата</b>	оцинкованный стальной лист толщиной 2 мм
<b>Верхняя панель</b>	толщина 1,5 мм, крепится к профильной раме
<b>Нижняя панель</b>	стальной лист толщиной 2 мм, цвет RAL 7005
<b>Угловые элементы</b>	литьё AlZn
<b>Держатель поперечных элементов</b>	литьё AlZn
<b>Держатель WR</b>	литьё AlZn
<b>Петли</b>	литьё AlZn
<b>Защита от прикосновения</b>	полистирол, частота установки - по необходимости
<b>Рым-болты</b>	оцинкованная литая сталь, резьба M12

### Выбор шкафа 1

#### Распределительный шкаф R

Пустой шкаф с дверью, задней дверью и верхней панелью (с одним рядом отверстий для установки сальников).

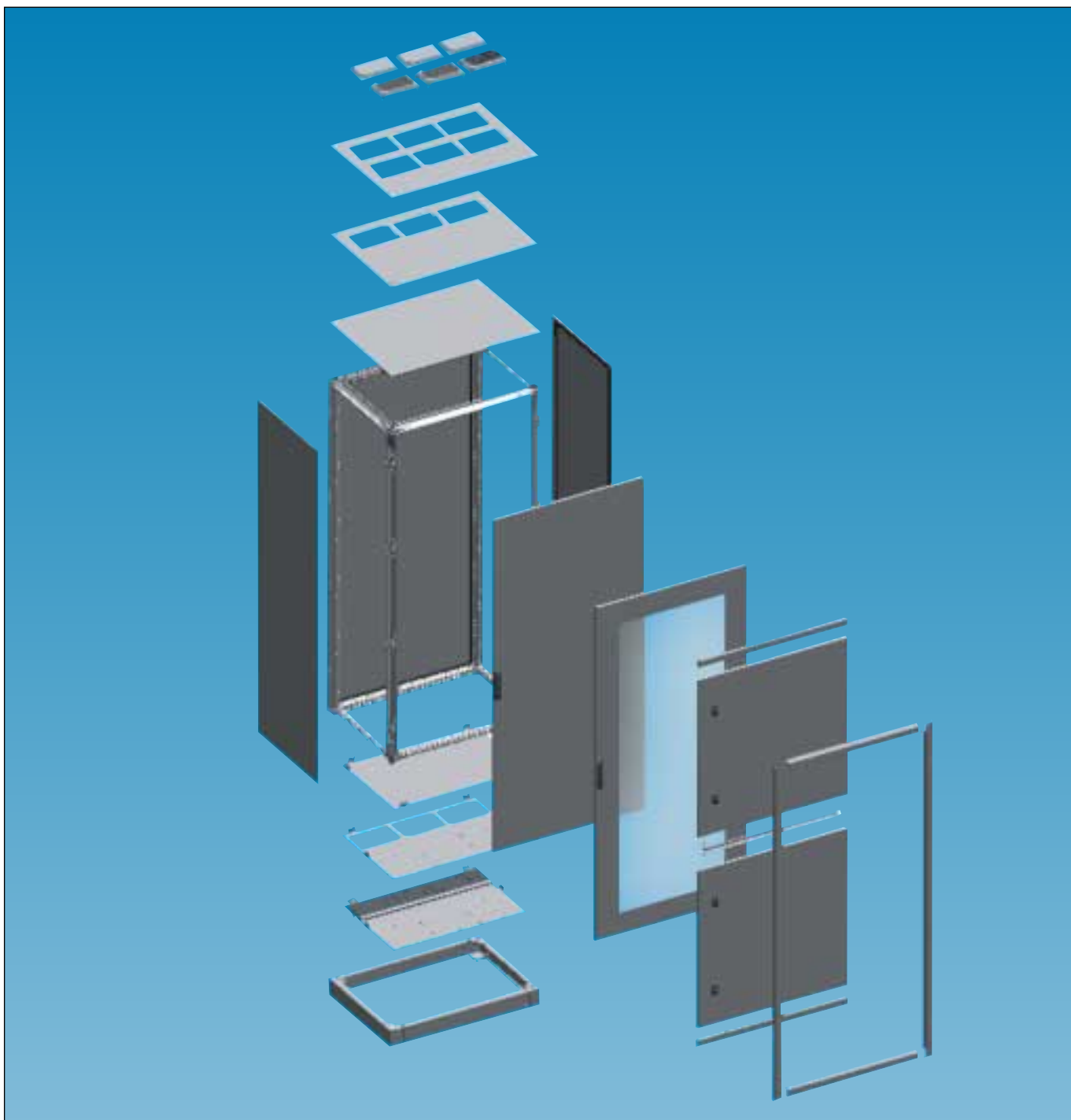


---

## Выбор шкафа 2

### Каркас распределительного шкафа R

Каркас с задней дверью, без верхней панели, дверей и нижней панели. Эти детали должны заказываться отдельно, после чего они монтируются на каркасе распределительного шкафа на заводе.



# Обзор системы

## Внутренняя конфигурация распределительного шкафа

Тип конфигурации

Детали расширения

Вариант конфигурации 1 с монтажной платой

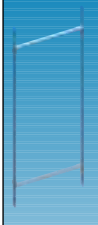
Монтажная плата



Вариант конфигурации 2 с монтажной рамой

Монтажная рама

+ детали для сборки



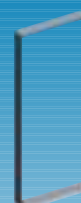
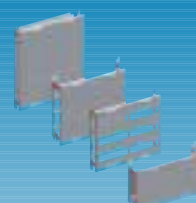
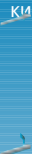
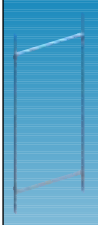
Вариант конфигурации 3 с панелями EDF  
(для установки панелей распределительного щита, модулей TNF и приборных панелей)

Монтажная рама

+ комплект для установки стандартной панели

+ панели EDF

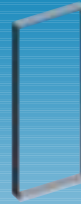
+ защита от прикосновения



Вариант конфигурации 4 с панелями модульной системы TXG  
(для установки модулей TXG)

Панели модульной системы TXG

+ защита от прикосновения

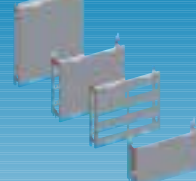


Вариант конфигурации 5 с поперечными элементами и профилями  
(для установки поперечных элементов и профилей для крепления шин и аппаратуры)

+ комплект для установки стандартной панели

+ панели EDF

+ защита от прикосновения



Элементы крепления и поперечные элементы

Элементы крепления и поперечные элементы для вариантов конфигурации 1-4

Держатель рамы WR RZ1P4 для установки одной монтажной платы, одной монтажной рамы или одной панели модульной системы TXG



или

держатель рамы WR RZ1P6 для установки вплотную друг к другу двух монтажных плат, двух монтажных рам или двух панелей модульной системы

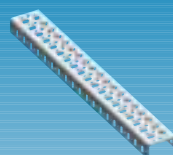


плюс

поперечный элемент WR RZTP2 для установки вплотную друг к другу двух монтажных плат, монтажных рам или панелей модульной системы



Поперечные элементы и профили для варианта конфигурации 5



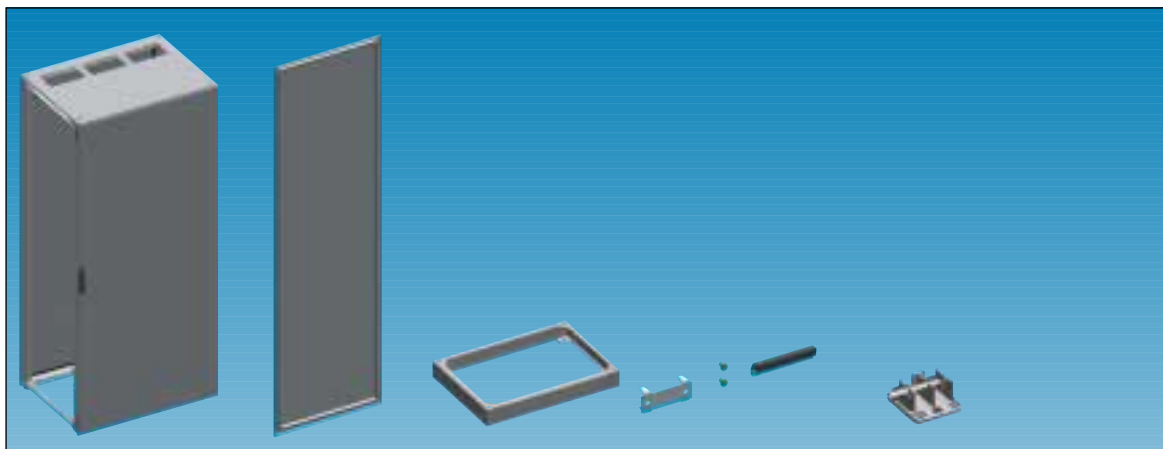
# Обзор данных для заказа

## Распределительный шкаф R с общей высотой 8

### Распределительный шкаф R

Общая высота 8 = 1913 мм, для применения внутри помещения.

Пустой шкаф с дверью, задней дверью и верхней панелью (с одним рядом отверстий для установки сальников)

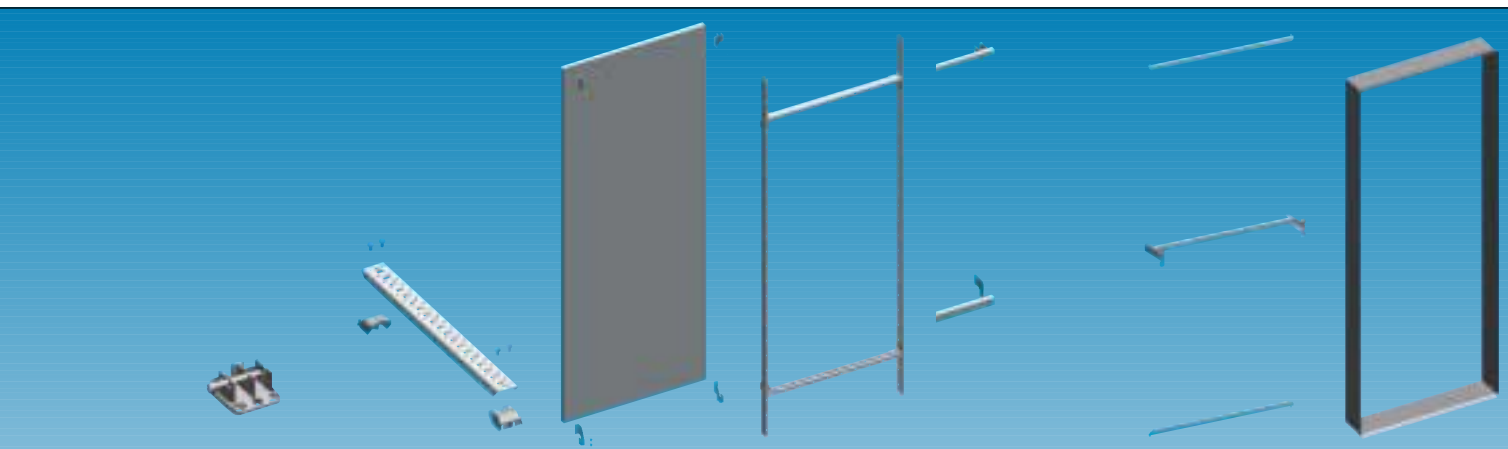


Распределительный шкаф R	Боковые стенки RSW	Цоколь RSR	Комплект соединительных элементов RZ для соединения в ряд	Держатель рамы WR RZ
<ul style="list-style-type: none"> <li>■ пустой шкаф с дверью, задней дверью и верхней панелью (с одним рядом отверстий для установки сальников);</li> <li>■ степень защиты IP 54, с заземлением;</li> <li>■ цвет: RAL 7035;</li> <li>■ без нижней панели;</li> <li>■ нижняя панель, при необходимости, заказывается отдельно;</li> <li>■ сальники должны заказываться отдельно.</li> </ul> <p>Информация о нижних панелях приводится на стр. 2-11. Информация о сальниках приводится на стр. 2-23.</p>	<ul style="list-style-type: none"> <li>■ по 2 шт.;</li> <li>■ цвет: RAL 7035.</li> </ul>	<ul style="list-style-type: none"> <li>■ съемные передняя, задняя и боковые детали;</li> <li>■ высота: 100 мм;</li> <li>■ цвет: RAL 7035.</li> </ul> <p>Информация о принадлежностях для цоколя приводится на стр. 2-22.</p>	<ul style="list-style-type: none"> <li>■ необходим для соединения друг с другом двух шкафов (с использованием уплотнительной ленты).</li> </ul>	<ul style="list-style-type: none"> <li>■ необходим для установки монтажных плат или монтажных рам;</li> <li>■ для установки монтажной платы следует заказывать держатель RZ1P4;</li> <li>■ для установки двух монтажных плат или двух монтажных рам следует заказывать держатель RZ1P6 + поперечный элемент WR.</li> </ul>

Высота	Глубина	Ширина	Ширина панели	PLE	Тип		Код заказа		Тип		Код заказа		Тип		Код заказа		Тип		Код заказа	
					Тип	Код заказа	Тип	Код заказа	Тип	Код заказа	Тип	Код заказа	Тип	Код заказа	Тип	Код заказа				
Общая высота 8 (1913 мм), шаг отверстий в линейке 12	325 мм	356 мм	1	144	1/8R3	45601	RSW83P2	45820	RSR13	45885	RZ33	45997	RZ1P4	45950						
			2	288	2/8R3	45602			RSR23	45886			RZ1P4	45950						
			3	432	3/8R3	45603			RSR33	45887			RZ1P4	45950						
			4	576	4/8R3	45604			RSR43	45888			RZ1P4	45950						
			5	720	5/8R3	45605			RSR53	45889			RZ1P6	45951						
	425 мм	356 мм	1	144	1/8R4	45611	RSW84P2	45821	RSR14	45890	RZ33	45997	RZ1P4	45950						
			2	288	2/8R4	45612			RSR24	45891			RZ1P4	45950						
			3	432	3/8R4	45613			RSR34	45892			RZ1P4	45950						
			4	576	4/8R4	45614			RSR44	45893			RZ1P4	45950						
			5	720	5/8R4	45615			RSR54	45894			RZ1P6	45951						
	625 мм	356 мм	1	144	1/8R6	45621	RSW86P2	45822	RSR16	45895	RZ33	45997	RZ1P4	45950						
			2	288	2/8R6	45622			RSR26	45896			RZ1P4	45950						
			3	432	3/8R6	45623			RSR36	45897			RZ1P4	45950						
			4	576	4/8R6	45624			RSR46	45898			RZ1P4	45950						
			5	720	5/8R6	45625			RSR56	45899			RZ1P6	45951						
825 мм	606 мм	2	288	2/8R8	45632	RSW88P2	45823	RSR28	45901	RZ33	45997	RZ1P4	45950							
		3	432	3/8R8	45633			RSR38	45902			RZ1P4	45950							
		4	576	4/8R8	45634			RSR48	45903			RZ1P4	45950							
		5	720	5/8R8	45635			RSR58	45904			RZ1P6	45951							

Необходимые аксессуары   
Дополнительные аксессуары

Вариант конфигурации 1 с монтажными платами	<input type="checkbox"/>	<input type="checkbox"/>	<input type="checkbox"/>	<input checked="" type="checkbox"/>
Вариант конфигурации 2 с монтажной рамой	<input type="checkbox"/>	<input type="checkbox"/>	<input type="checkbox"/>	<input checked="" type="checkbox"/>
Вариант конфигурации 3 с установкой панелей EDF	<input type="checkbox"/>	<input type="checkbox"/>	<input type="checkbox"/>	<input checked="" type="checkbox"/>
Вариант конфигурации 4 с панелями модульной системы TXG	<input type="checkbox"/>	<input type="checkbox"/>	<input type="checkbox"/>	<input type="checkbox"/>
Вариант конфигурации 5 с поперечными элементами и профилями	<input type="checkbox"/>	<input type="checkbox"/>	<input type="checkbox"/>	<input type="checkbox"/>



Держатель рамы WR RZ	Поперечный элемент WR RZT	Монтажная плата RM	Монтажная рама WR	Комплект установки стандартных панелей WNF	Комплект установки стандартных панелей RNF	Защита от прикосновения RB
----------------------	---------------------------	--------------------	-------------------	--	--	----------------------------

■ необходим для установки панелей модульной системы TXG;  
 ■ при установке одной панели модульной системы следует заказывать держатель RZ1P4;  
 ■ при установке двух панелей модульной системы следует заказывать держатель RZ1P6 + поперечный элемент WR.

Информация о модулях TXG приводится на стр. 9-0 и далее.

■ необходим при установке вплотную друг к другу двух монтажных плат, монтажных рам или панелей модульной системы.

■ оцинкованный стальной лист толщиной 2 мм.

Информация о монтажной плате приводится на стр. 2-26.

■ необходима при свободном монтаже на монтажной раме;  
 ■ необходима при использовании комплекта установки стандартных панелей WNF (при глубине шкафа 425 мм или более).

Информация о деталях расширения, необходимых для установки монтажной рамы WR, приводится на стр. 6-16 основного каталога.

■ необходим при установке панелей распределительных щитов, соединительных наборов, модулей TNF и приборных панелей для монтажа на монтажной раме WR.

Информация о панелях распределительных щитов, соединительных наборах модулей TNF приводится на стр. 8-6 основного каталога. Для информации о приборных панелях см. RVB.

■ необходим для расширения при помощи универсальных поперечных элементов и профилей;  
 ■ необходим для установки панелей распределительных щитов, соединительных наборов, модулей TNF и приборных панелей для монтажа непосредственно в шкафу.

Информация о панелях распределительных щитов, соединительных наборах модулей TNF приводится на стр. 8-6 основного каталога. Для информации о приборных панелях см. RVB. Информация о поперечных элементах приводится на стр. 2-28.

■ необходима для установки заподлицо панелей с крышкой.

Тип		Код заказа	Тип		Код заказа	Тип		Код заказа	Тип		Код заказа	Тип		Код заказа	
RZ1P4		45950				RM18	45909	WR18	34801			RNF1	45956	RB18	45930
RZ1P4		45950	RZT3P2	45952		RM28	45910	WR28	34802			RNF2	45957	RB28	45931
RZ1P4		45950				RM38	45911	WR38	34803			RNF3	45958	RB38	45932
RZ1P6		45950				RM48	45912	WR48	34804			RNF4	45959	RB48	45933
RZ1P6		45951				RM28+RM38		WR28+WR38				RNF5	45960	RB58	45934
RZ1P4		45950				RM18	45909	WR18	34801	WNF1	45961	RNF1	45956	RB18	45930
RZ1P4		45950	RZT4P2	45953		RM28	45910	WR28	34802	WNF2	45962	RNF2	45957	RB28	45931
RZ1P4		45950				RM38	45911	WR38	34803	WNF3	45963	RNF3	45958	RB38	45932
RZ1P6		45950				RM48	45912	WR48	34804	WNF4	45964	RNF4	45959	RB48	45933
RZ1P6		45951				RM28+RM38		WR28+WR38		WNF2+WNF3		RNF5	45960	RB58	45934
RZ1P4		45950				RM18	45909	WR18	34801	WNF1	45961	RNF1	45956	RB18	45930
RZ1P4		45950	RZT6P2	45954		RM28	45910	WR28	34802	WNF2	45962	RNF2	45957	RB28	45931
RZ1P4		45950				RM38	45911	WR38	34803	WNF3	45963	RNF3	45958	RB38	45932
RZ1P6		45950				RM48	45912	WR48	34804	WNF4	45964	RNF4	45959	RB48	45933
RZ1P6		45951				RM28+RM38		WR28+WR38		WNF2+WNF3		RNF5	45960	RB58	45934
RZ1P4		45950				RM28	45910	WR28	34802	WNF2	45962	RNF2	45957	RB28	45931
RZ1P4		45950				RM38	45911	WR38	34803	WNF3	45963	RNF3	45958	RB38	45932
RZ1P6		45950				RM48	45912	WR48	34804	WNF4	45964	RNF4	45959	RB48	45933
RZ1P6		45951	RZT8P2	45955		RM28+RM38		WR28+WR38		WNF2+WNF3		RNF5	45960	RB58	45934

	<input type="checkbox"/>	<input checked="" type="checkbox"/>													
	<input type="checkbox"/>			<input checked="" type="checkbox"/>											
	<input type="checkbox"/>							<input checked="" type="checkbox"/>		<input checked="" type="checkbox"/>					<input checked="" type="checkbox"/>
<input checked="" type="checkbox"/>		<input type="checkbox"/>										<input type="checkbox"/>			<input type="checkbox"/>



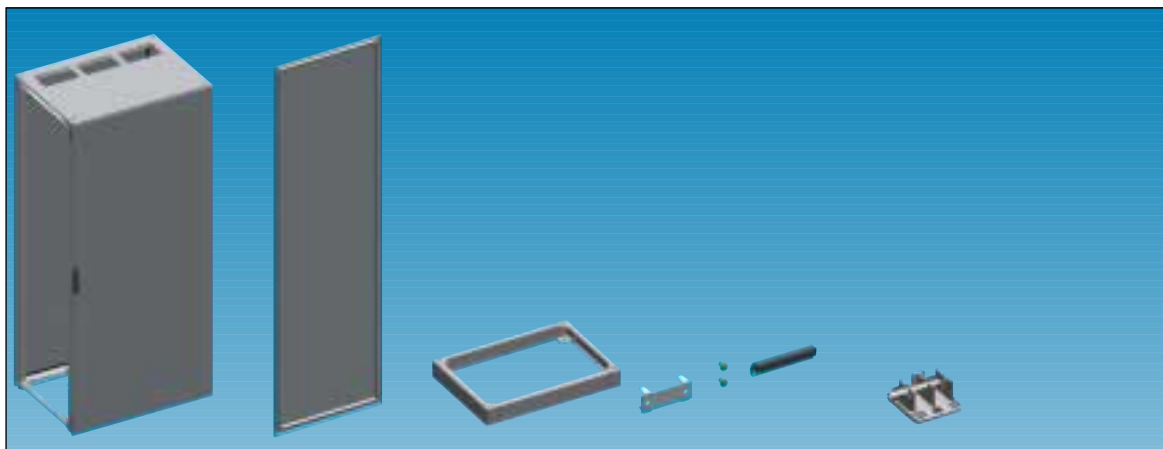
# Обзор данных для заказа

## Распределительный шкаф R с общей высотой 10

### Распределительный шкаф R

Общая высота 8 = 2213 мм, для применения внутри помещения.

Пустой шкаф с дверью, задней дверью и верхней панелью (с одним рядом отверстий для установки сальников)

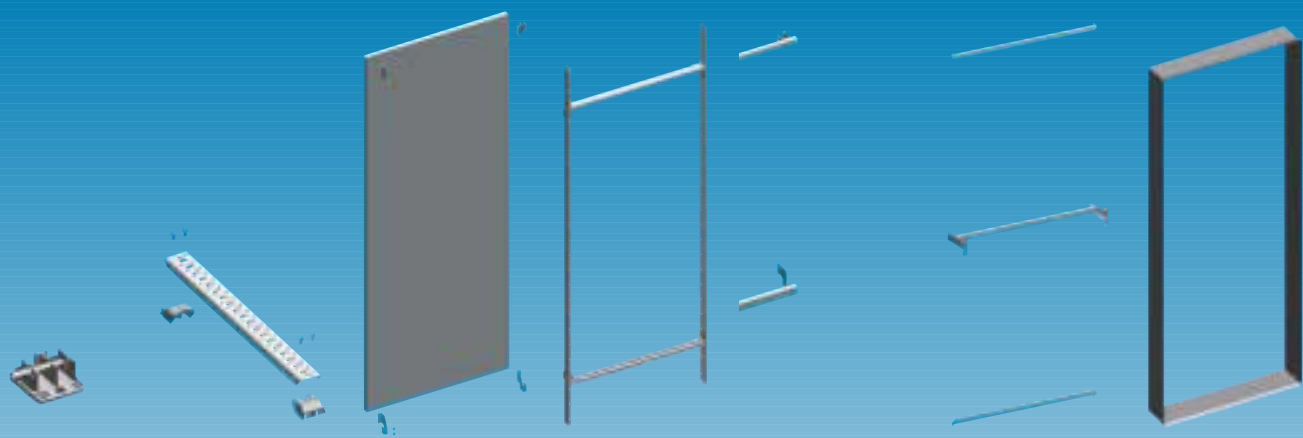


Распределительный шкаф R	Боковые стенки RSW	Цоколь RSR	Комплект соединительных элементов RZ для соединения в ряд	Держатель рамы WR RZ
<ul style="list-style-type: none"> <li>■ пустой шкаф с дверью, задней дверью и верхней панелью (с одним рядом отверстий для установки сальников);</li> <li>■ степень защиты IP 54, с заземлением;</li> <li>■ цвет: RAL 7035;</li> <li>■ без нижней панели;</li> <li>■ нижняя панель, при необходимости заказывается отдельно;</li> <li>■ сальники должны заказываться отдельно.</li> </ul> <p>Информация о нижних панелях приводится на стр. 2-15. Информацию о вставках приводится на стр. 2-23.</p>	<ul style="list-style-type: none"> <li>■ по 2 шт.;</li> <li>■ цвет: RAL 7035.</li> </ul>	<ul style="list-style-type: none"> <li>■ съемные передняя, задняя и боковые детали;</li> <li>■ высота: 100 мм;</li> <li>■ цвет: RAL 7005.</li> </ul> <p>Информация о принадлежностях для цоколя приводится на стр. 2-22.</p>	<ul style="list-style-type: none"> <li>■ необходим для последовательного соединения двух шкафов (с использованием уплотнительной ленты).</li> </ul>	<ul style="list-style-type: none"> <li>■ необходим для установки монтажных плат или монтажных рам;</li> <li>■ для установки монтажной платы или монтажной рамы следует заказывать держатель RZ1P4;</li> <li>■ для установки двух монтажных плат или двух монтажных рам следует заказывать держатель RZ1P6 + поперечный элемент WR.</li> </ul>

Высота	Глубина	Ширина	Ширина панели	PLE	Тип		Тип		Тип		Тип		Тип	
					Код заказа	Код заказа	Код заказа	Код заказа	Код заказа	Код заказа	Код заказа			
Общая высота 10 (2213 мм), шаг отверстий в линейке 14	325 мм	356 мм	1	168	1/10R3	45606	RSW103P2	45824	RSR13	45885	RZ33	45997	RZ1P4	45950
			2	336	2/10R3	45607			RSR23	45886			RZ1P4	45950
			3	504	3/10R3	45608			RSR33	45887			RZ1P4	45950
			4	672	4/10R3	45609			RSR43	45888			RZ1P4	45950
			5	840	5/10R3	45610			RSR53	45889			RZ1P6	45951
	425 мм	356 мм	1	168	1/10R4	45616	RSW104P2	45825	RSR14	45890	RZ33	45997	RZ1P4	45950
			2	336	2/10R4	45617			RSR24	45891			RZ1P4	45950
			3	504	3/10R4	45618			RSR34	45892			RZ1P4	45950
			4	672	4/10R4	45619			RSR44	45893			RZ1P4	45950
			5	840	5/10R4	45620			RSR54	45894			RZ1P6	45951
	625 мм	356 мм	1	168	1/10R6	45626	RSW106P2	45826	RSR16	45895	RZ33	45997	RZ1P4	45950
			2	336	2/10R6	45627			RSR26	45896			RZ1P4	45950
			3	504	3/10R6	45628			RSR36	45897			RZ1P4	45950
			4	672	4/10R6	45629			RSR46	45898			RZ1P4	45950
			5	840	5/10R6	45630			RSR56	45899			RZ1P6	45951
825 мм	606 мм	2	336	2/10R8	45637	RSW108P2	45827	RSR28	45901	RZ33	45997	RZ1P4	45950	
		3	504	3/10R8	45638			RSR38	45902			RZ1P4	45950	
		4	672	4/10R8	45639			RSR48	45903			RZ1P4	45950	
		5	840	5/10R8	45640			RSR58	45904			RZ1P6	45951	

Необходимые аксессуары    
 Дополнительные аксессуары

Вариант конфигурации 1 с монтажными платами	<input type="checkbox"/>	<input type="checkbox"/>	<input type="checkbox"/>	<input checked="" type="checkbox"/>
Вариант конфигурации 2 с монтажной рамой	<input type="checkbox"/>	<input type="checkbox"/>	<input type="checkbox"/>	<input checked="" type="checkbox"/>
Вариант конфигурации 3 с установкой панелей EDF	<input type="checkbox"/>	<input type="checkbox"/>	<input type="checkbox"/>	<input checked="" type="checkbox"/>
Вариант конфигурации 4 с панелями модульной системы TXG	<input type="checkbox"/>	<input type="checkbox"/>	<input type="checkbox"/>	<input type="checkbox"/>
Вариант конфигурации 5 с поперечными элементами и профилями	<input type="checkbox"/>	<input type="checkbox"/>	<input type="checkbox"/>	<input type="checkbox"/>



Держатель рамы RZ	Поперечный элемент RZT	Монтажная плата RM	Монтажная рама WR	Комплект установки стандартных панелей WNF	Комплект установки стандартных панелей RNF	Защита от прикосновения RB
-------------------	------------------------	--------------------	-------------------	--	--	----------------------------

■ необходим для установки панелей модульной системы TXG;  
 ■ при установке одной панели модульной системы следует заказывать держатель RZ1P4;  
 ■ при установке двух панелей модульной системы следует заказывать держатель RZ1P6 + поперечный элемент WR.

Информация о модулях TXG приводится на стр. 9-0 и далее.

■ необходим при установке вплотную друг к другу двух монтажных плат, монтажных рам или панелей модульной системы.

■ оцинкованный стальной лист толщиной 2 мм.

Информация о монтажной плате приводится на стр. 2-26.

■ необходима при свободном монтаже на монтажной раме;  
 ■ необходима при использовании комплекта установки стандартных панелей WNF (при глубине шкафа 425 мм или более).

Информация о деталях расширения, необходимых для установки монтажной рамы WR, приводится на стр. 6-16 основного каталога.

■ необходим при установке панелей распределительных щитов, соединительных наборов, модулей TNF и приборных панелей для монтажа на монтажной раме WR.

Информация о панелях распределительных щитов, соединительных наборах модулей TNF приводится на стр. 8-6 основного каталога. Для информации о приборных панелях см. RVB.

■ необходим для расширения при помощи универсальных поперечных элементов и профилей;  
 ■ необходим для установки панелей распределительных щитов, соединительных наборов, модулей TNF и приборных панелей для монтажа непосредственно в шкафу.

Информация о панелях распределительных щитов, соединительных наборах модулей TNF приводится на стр. 8-6 основного каталога. Для информации о приборных панелях см. RVB. Информация о поперечных элементах приводится на стр. 2-28

■ необходима для установки заподлицо панелей с крышкой.

Тип	Код заказа	Тип	Код заказа	Тип	Код заказа	Тип	Код заказа	Тип	Код заказа	Тип	Код заказа		
RZ1P4	45950			RM110	45913	WR110	45234			RNF1	45956	RB110	45935
RZ1P4	45950	RZT3P2	45952	RM210	45914	WR210	45235			RNF2	45957	RB210	45936
RZ1P4	45950			RM310	45915	WR310	45236			RNF3	45958	RB310	45937
RZ1P6	45950			RM410	45916	WR410	45237			RNF4	45959	RB410	45938
RZ1P6	45951			RM210+RM310		WR210+WR310				RNF5	45960	RB510	45939
RZ1P4	45950			RM110	45913	WR110	45234	WNF1	45961	RNF1	45956	RB110	45935
RZ1P4	45950	RZT4P2	45953	RM210	45914	WR210	45235	WNF2	45962	RNF2	45957	RB210	45936
RZ1P4	45950			RM310	45915	WR310	45236	WNF3	45963	RNF3	45958	RB310	45937
RZ1P6	45950			RM410	45916	WR410	45237	WNF4	45964	RNF4	45959	RB410	45938
RZ1P6	45951			RM210+RM310		WR210+WR310		WNF2+WNF3		RNF5	45960	RB510	45939
RZ1P4	45950			RM110	45913	WR110	45234	WNF1	45961	RNF1	45956	RB110	45935
RZ1P4	45950	RZT6P2	45954	RM210	45914	WR210	45235	WNF2	45962	RNF2	45957	RB210	45936
RZ1P4	45950			RM310	45915	WR310	45236	WNF3	45963	RNF3	45958	RB310	45937
RZ1P6	45950			RM410	45916	WR410	45237	WNF4	45964	RNF4	45959	RB410	45938
RZ1P6	45951			RM210+RM310		WR210+WR310		WNF2+WNF3		RNF5	45960	RB510	45939
RZ1P4	45950			RM210	45914	WR210	45235	WNF2	45962	RNF2	45957	RB210	45936
RZ1P4	45950	RZT8P2	45955	RM310	45915	WR310	45236	WNF3	45963	RNF3	45958	RB310	45937
RZ1P6	45950			RM410	45916	WR410	45237	WNF4	45964	RNF4	45959	RB410	45938
RZ1P6	45951			RM210+RM310		WR210+WR310		WNF2+WNF3		RNF5	45960	RB510	45939



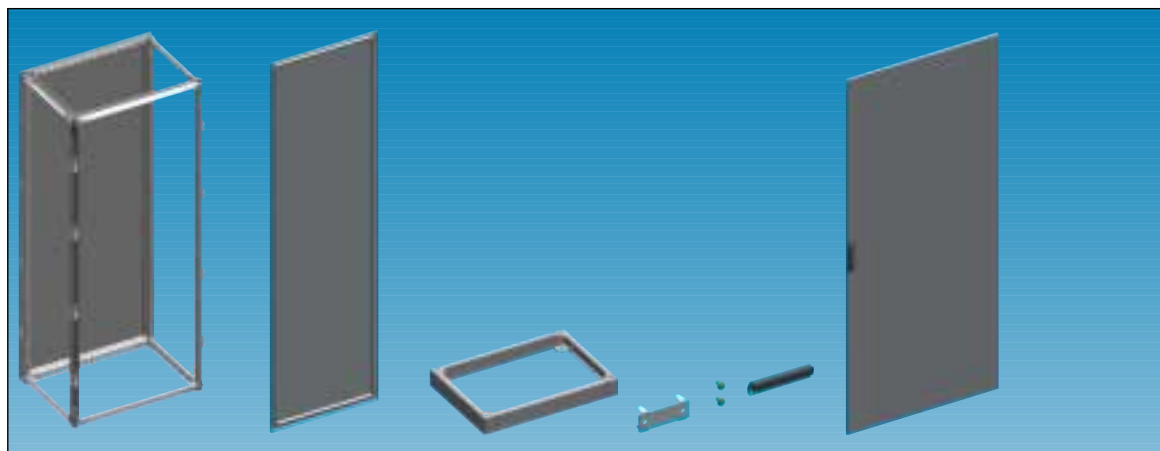
# Обзор данных для заказа

## Каркас распределительного шкафа R с общей высотой 8

### Каркас распределительного шкафа R

Общая высота 8 = 1913 мм, для применения внутри помещения.

Каркас с задней дверью, без верхней панели, двери и нижней панели. Эти детали должны заказываться отдельно, после чего они монтируются на каркасе распределительного шкафа на заводе.



Рама распределительного шкафа R	Боковые стенки RSW	Цоколь RSR	Комплект соединительных элементов RZ для соединения в ряд	Дверь RT
---------------------------------	--------------------	------------	---	----------

- Каркас с задней дверью, без верхней панели, двери и нижней панели. Эти детали должны заказываться отдельно, после чего они монтируются на каркасе распределительного шкафа на заводе.
- Степень защиты IP 54, с заземлением.
- Цвет: RAL 7035.
- Боковые стенки, цоколь, комплект соединительных элементов и вставок должны заказываться отдельно.

Информацию о сальниках см. на стр. 2-23.  
Информацию о внутренней конфигурации шкафа см. на стр. 2-12.

- По 2 шт.
- Цвет: RAL 7035.

- Съемные передняя, задняя и боковые детали.
- Высота: 100 мм.
- Цвет: RAL 7005.

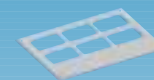
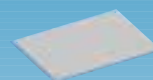
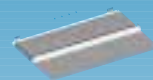
- Необходим для последовательного соединения двух шкафов (с использованием уплотнительной ленты).

- Дверь из листовой стали.
- Цвет: RAL 7035.

Информацию о принадлежностях для цоколя см. на рис. 2-22.

Информацию о сегментных дверях см. на стр. 2-27.

Высота	Глубина	Ширина	Ширина панели	PLE	Тип		Код заказа		Тип		Код заказа		Тип		Код заказа		Тип		Код заказа	
					1	2	3	4	5	1	2	3	4	5	1	2	3	4	5	1
Общая высота 8 (1913 мм), шаг отверстий в линейке 12	325 мм	356 мм	1	144	1/8RG3	45641	RSW83P2	45820	RSR13	45885	RZ33	45997	RT18	45830						
			2	288	2/8RG3	45642			RSR23	45886			RT28	45831						
			3	432	3/8RG3	45643			RSR33	45887			RT38	45832						
			4	576	4/8RG3	45644			RSR43	45888			RT48L	45833						
			5	720	5/8RG3	45645			RSR53	45889			RT48R	45834						
	425 мм	356 мм	1	144	1/8RG4	45651	RSW84P2	45821	RSR14	45890	RZ33	45997	RT18	45830						
			2	288	2/8RG4	45652			RSR24	45891			RT28	45831						
			3	432	3/8RG4	45653			RSR34	45892			RT38	45832						
			4	576	4/8RG4	45654			RSR44	45893			RT48L	45833						
			5	720	5/8RG4	45655			RSR54	45894			RT48R	45834						
	625 мм	356 мм	1	144	1/8RG6	45661	RSW86P2	45822	RSR16	45895	RZ33	45997	RT18	45830						
			2	288	2/8RG6	45662			RSR26	45896			RT28	45831						
			3	432	3/8RG6	45663			RSR36	45897			RT38	45832						
			4	576	4/8RG6	45664			RSR46	45898			RT48L	45833						
			5	720	5/8RG6	45665			RSR56	45899			RT48R	45834						
	825 мм	606 мм	2	288	2/8RG8	45672	RSW88P2	45823	RSR28	45901	RZ33	45997	RT28	45831						
			3	432	3/8RG8	45673			RSR38	45902			RT38	45832						
			4	576	4/8RG8	45674			RSR48	45903			RT48L	45833						
			5	720	5/8RG8	45675			RSR58	45904			RT48R	45834						
				825 мм	856 мм	3	432	3/8RG8	45673					RT58L	45835					
	1106 мм	4	576	4/8RG8	45674						RT58R	45836								



**Дверь  
RTS**

- Дверь с прозрачным стеклом
- Рама двери, цвет RAL 7035

**Передняя накладная рама RFB**

- Передняя накладная рама по форме панели с накладками
- Цвет: RAL 7035

**Нижняя панель RB**

- Сплошная нижняя панель из одной детали
- Оцинкованный стальной лист

**Нижняя панель RB**

- Нижняя панель с одним рядом отверстий для установки сальников
- Оцинкованный стальной лист
- До 425 мм - из одной детали, от 625 мм - с раздвижными половинками

**Нижняя панель RB**

- Нижняя панель с синусоидальным сальником из пено-резины
- Оцинкованный стальной лист
- До 425 мм - из одной детали, от 625 мм - с раздвижными половинками

**Верхняя панель RD**

- Сплошная верхняя панель
- Цвет: RAL 7035

**Верхняя панель RD**

- Верхняя панель с одним рядом отверстий для установки сальников
- Цвет: RAL 7035

**Верхняя панель RD**

- Верхняя панель с двумя рядами отверстий для установки сальников
- Цвет: RAL 7035

Информацию о сальниках см. на стр. 2-23.

Информацию о сальниках см. на стр. 2-23.

Информацию о сальниках см. на стр. 2-23.

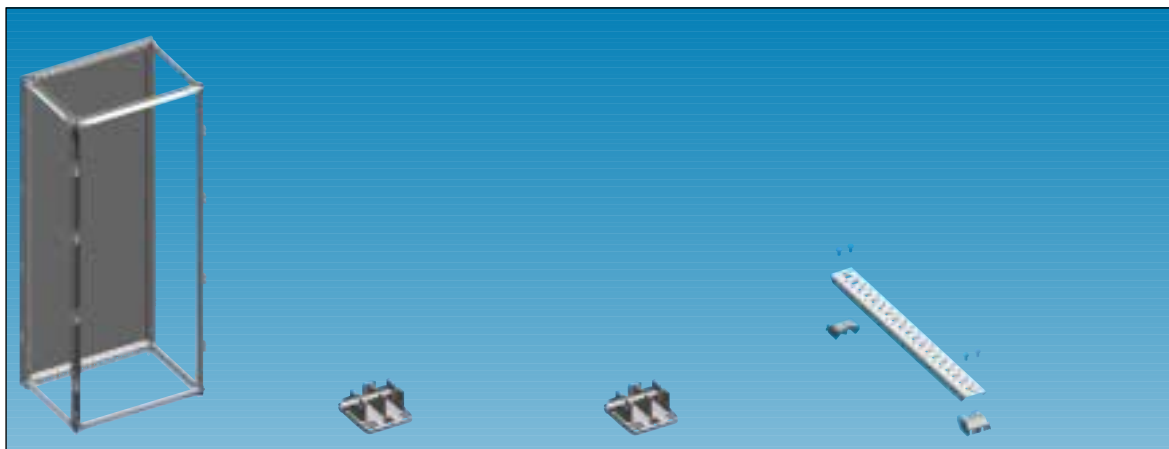
Тип	Код заказа	Тип	Код заказа	Тип	Код заказа	Тип	Код заказа	Тип	Код заказа	Тип	Код заказа	Тип	Код заказа
RTS18	45844			RB13G	45765	RB13F1	45785			RD13G	45711	RD13F1	45731
RTS28	45845	RFB28	45941	RB23G	45766	RB23F1	45786			RD23G	45712	RD23F1	45732
RTS38	45846	RFB38	45942	RB33G	45767	RB33F1	45787			RD33G	45713	RD33F1	45733
RTS48L	45847	RFB48	45943	RB43G	45768	RB43F1	45788			RD43G	45714	RD43F1	45734
RTS48R	45848												
RTS58L	45849	RFB58	45944	RB53G	45769	RB53F1	45789			RD53G	45715	RD53F1	45735
RTS58R	45850												
RTS18	45844			RB14G	45770	RB14F1	45790			RD14G	45716	RD14F1	45736
RTS28	45845	RFB28	45941	RB24G	45771	RB24F1	45791	RB24S	45806	RD24G	45717	RD24F1	45737
RTS38	45846	RFB38	45942	RB34G	45772	RB34F1	45792	RB34S	45807	RD34G	45718	RD34F1	45738
RTS48L	45847	RFB48	45943	RB44G	45773	RB44F1	45793	RB44S	45808	RD44G	45719	RD44F1	45739
RTS48R	45848												
RTS58L	45849	RFB58	45944	RB54G	45774	RB54F1	45794	RB54S	45809	RD54G	45720	RD54F1	45740
RTS58R	45850												
RTS18	45844			RB16G	45775	RB16F1	45795			RD16G	45721	RD16F1	45741
RTS28	45845	RFB28	45941	RB26G	45776	RB26F1	45796	RB26S	45811	RD26G	45722	RD26F1	45742
RTS38	45846	RFB38	45942	RB36G	45777	RB36F1	45797	RB36S	45812	RD36G	45723	RD36F1	45743
RTS48L	45847	RFB48	45943	RB46G	45778	RB46F1	45798	RB46S	45813	RD46G	45724	RD46F1	45744
RTS48R	45848												
RTS58L	45849	RFB58	45944	RB56G	45779	RB56F1	45799	RB56S	45814	RD56G	45725	RD56F1	45745
RTS58R	45850												
RTS28	45845	RFB28	45941	RB28G	45781	RB28F1	45800	RB28S	45816	RD28G	45727	RD28F1	45747
RTS38	45846	RFB38	45942	RB38G	45782	RB38F1	45801	RB38S	45817	RD38G	45728	RD38F1	45748
RTS48L	45847	RFB48	45943	RB48G	45783	RB48F1	45802	RB48S	45818	RD48G	45729	RD48F1	45749
RTS48R	45848												
RTS58L	45849	RFB58	45944	RB58G	45784	RB58F1	45803	RB58S	45819	RD58G	45730	RD58F1	45750
RTS58R	45850												

# Обзор данных для заказа

## Внутренняя конфигурация шкафа с общей высотой 8

### Внутренняя конфигурация

Общая высота 8 = 1913 мм, для рамы распределительного шкафа R



#### Рама распределительного шкафа R

- Внутренняя конфигурация для рамы распределительного шкафа R.
- Размеры шкафа см. ниже.

#### Держатель рамы WR RZ

- Необходим для установки монтажных плат или монтажных рам.
- При установке монтажной платы или монтажной рамы следует заказывать держатель RZ1P4.
- При установке вплотную друг к другу двух монтажных рам следует заказывать держатель RZ1P6 + поперечный элемент WR.

#### Держатель рамы WR RZ

- Необходим для установки панелей модульной системы TXG.
- При установке одной панели модульной системы следует заказывать держатель RZ1P4.
- При установке вплотную друг к другу двух панелей модульной системы следует заказывать держатель RZ1P6 + поперечный элемент WR.

Информацию о модулях TXG см. на стр. 9-0 основного каталога.

#### Поперечный элемент WT RZT

- Необходим для установки вплотную друг к другу двух монтажных плат, монтажных рам или панелей модульной системы.

Высота	Глубина	Ширина	Ширина панели	PLE	Тип		Код заказа		Тип		Код заказа	
					Тип	Код заказа	Тип	Код заказа	Тип	Код заказа		
Общая высота 8 (1913 мм с учетом верхней панели), шаг отверстий в линейке 12	325 мм	356 мм	1	144	1/8RG3	45641	RZ1P4	45950	RZ1P4	45950		
		606 мм	2	288	2/8RG3	45642	RZ1P4	45950	RZ1P4	45950	RZT3P2	45952
		856 мм	3	423	3/8RG3	45643	RZ1P4	45950	RZ1P4	45950		
		1106 мм	4	576	4/8RG3	45644	RZ1P4	45950	RZ1P6	45950		
		1356 мм	5	720	5/8RG3	45645	RZ1P6	45951	RZ1P6	45951		
	425 мм	356 мм	1	144	1/8RG4	45651	RZ1P4	45950	RZ1P4	45950		
		606 мм	2	288	2/8RG4	45652	RZ1P4	45950	RZ1P4	45950	RZT4P2	45953
		856 мм	3	423	3/8RG4	45653	RZ1P4	45950	RZ1P4	45950		
		1106 мм	4	576	4/8RG4	45654	RZ1P4	45950	RZ1P6	45950		
		1356 мм	5	720	5/8RG4	45655	RZ1P6	45951	RZ1P6	45951		
	625 мм	356 мм	1	144	1/8RG6	45661	RZ1P4	45950	RZ1P4	45950		
		606 мм	2	288	2/8RG6	45662	RZ1P4	45950	RZ1P4	45950	RZT6P2	45954
		856 мм	3	423	3/8RG6	45663	RZ1P4	45950	RZ1P4	45950		
		1106 мм	4	576	4/8RG6	45664	RZ1P4	45950	RZ1P6	45950		
		1356 мм	5	720	5/8RG6	45665	RZ1P6	45951	RZ1P6	45951		
	825 мм	606 мм	2	288	2/8RG8	45672	RZ1P4	45950	RZ1P4	45950	RZT8P2	45955
		856 мм	3	423	3/8RG8	45673	RZ1P4	45950	RZ1P4	45950		
		1106 мм	4	576	4/8RG8	45674	RZ1P4	45950	RZ1P6	45950		
		1356 мм	5	720	5/8RG8	45675	RZ1P6	45951	RZ1P6	45951		

Необходимые аксессуары ■

Дополнительные аксессуары □

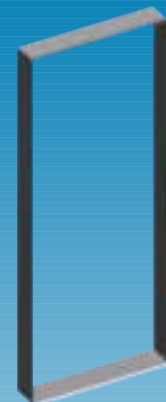
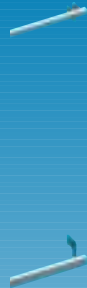
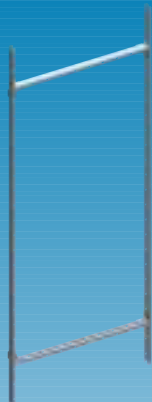
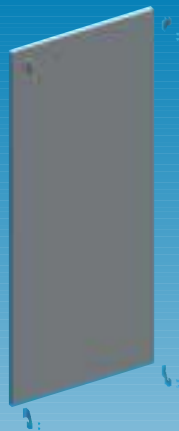
Вариант конфигурации 1 с монтажными платами ■ □

Вариант конфигурации 2 с монтажной рамой ■ □

Вариант конфигурации 3 с установкой панелей EDF ■ □

Вариант конфигурации 4 с панелями модульной системы TXG ■ □

Вариант конфигурации 5 с поперечными элементами и профилями ■ □



#### Монтажная плата RM

■ Оцинкованный стальной лист толщиной 2 мм.

Информацию о монтажной плате см. на стр. 2-28

Тип	Код заказа
RM18	45909
RM28	45910
RM38	45911
RM48	45912
RM28+RM38	

RM18	45909
RM28	45910
RM38	45911
RM48	45912
RM28+RM38	

RM18	45909
RM28	45910
RM38	45911
RM48	45912
RM28+RM38	

RM28	45910
RM38	45911
RM48	45912
RM28+RM38	

#### Монтажная рама WR

■ Необходима для свободной сборки на монтажной раме.  
■ Необходима при использовании комплекта установки стандартных панелей WNF (для шкафов с глубиной от 425 мм).

Информацию о деталях расширения для монтажа на монтажной раме WR см. на стр. 6-16 основного каталога

Тип	Код заказа
WR18	34801
WR28	34802
WR38	34803
WR48	34804
WR28+WR38	

WR18	34801
WR28	34802
WR38	34803
WR48	34804
WR28+WR38	

WR18	34801
WR28	34802
WR38	34803
WR48	34804
WR28+WR38	

WR28	34802
WR38	34803
WR48	34804
WR28+WR38	

#### Комплект установки стандартных панелей WNF

■ Необходим для установки панелей распределительных щитов, соединительных наборов, модулей TNF и приборных панелей при монтаже на монтажной раме WR.

Информацию о панелях распределительных щитов, соединительных наборах и модулях TNF см. на стр. 8-6 основного каталога. Для информации о приборных панелях см. RVB.

Тип	Код заказа
WNF1	45961
WNF2	45962
WNF3	45963
WNF4	45964
WNF2+WNF3	

WNF1	45961
WNF2	45962
WNF3	45963
WNF4	45964
WNF2+WNF3	

WNF1	45961
WNF2	45962
WNF3	45963
WNF4	45964
WNF2+WNF3	

WNF2	45962
WNF3	45963
WNF4	45964
WNF2+WNF3	

#### Комплект установки стандартных панелей RNF

■ Необходим для расширения при помощи универсальных поперечных элементов и профилей.  
■ Необходим для установки панелей распределительных щитов, соединительных наборов, модулей TNF и приборных панелей при монтаже непосредственно в шкафу. Информацию о панелях распределительных щитов, соединительных наборах и модулях TNF см. на стр. 8-6 основного каталога. Для информации о приборных панелях см. RVB. Информацию о поперечных элементах см. на стр. 2-28.

Тип	Код заказа
RNF1	45956
RNF2	45957
RNF3	45958
RNF4	45959
RNF5	45960

RNF1	45956
RNF2	45957
RNF3	45958
RNF4	45959
RNF5	45960

RNF1	45956
RNF2	45957
RNF3	45958
RNF4	45959
RNF5	45960

RNF2	45957
RNF3	45958
RNF4	45959
RNF5	45960

#### Защита от прикосновения RB

■ Необходима для установки задвижки панелей с крышкой.

Тип	Код заказа
RB18	45930
RB28	45931
RB38	45932
RB48	45933
RB58	45934

RB18	45930
RB28	45931
RB38	45932
RB48	45933
RB58	45934

RB18	45930
RB28	45931
RB38	45932
RB48	45933
RB58	45934

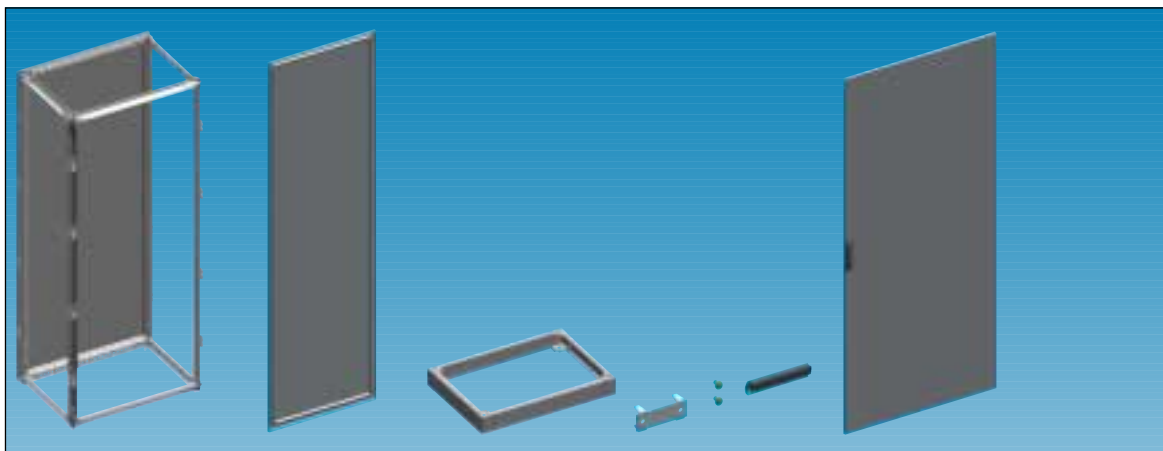
RB28	45931
RB38	45932
RB48	45933
RB58	45934

## Обзор данных для заказа

### Каркас распределительного шкафа R с общей высотой 10

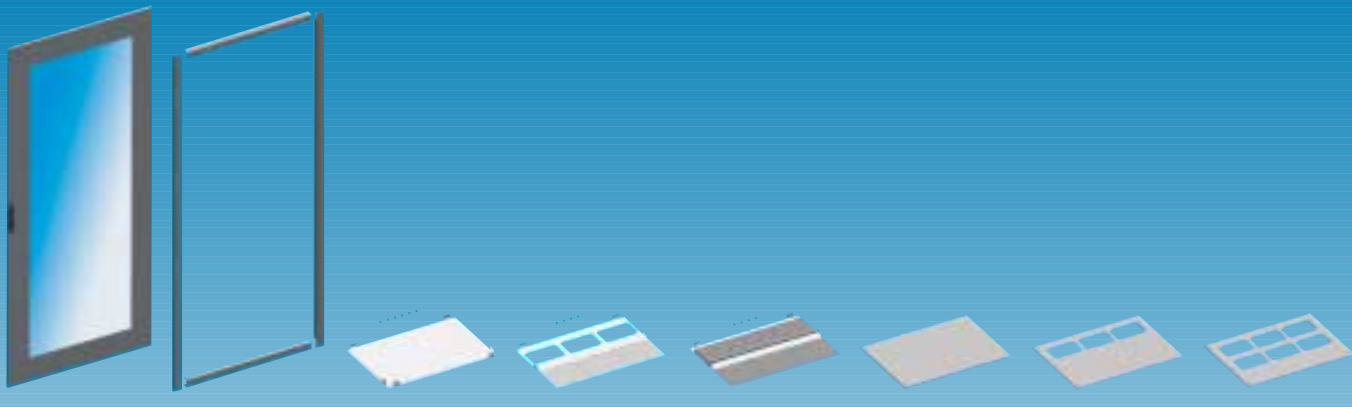
Общая высота 10 = 2213 мм, для применения внутри помещения.

Каркас с задней дверью, без верхней панели, двери и нижней панели. Эти детали должны заказываться отдельно, после чего они монтируются на каркасе распределительного шкафа на заводе.



Рама распределительного шкафа R	Боковые стенки RSW	Цоколь RSR	Комплект соединительных элементов RZ для соединения в ряд	Дверь RT
<ul style="list-style-type: none"> <li>■ Каркас с задней дверью, без верхней панели, двери и нижней панели. Эти детали должны заказываться отдельно, после чего они монтируются на каркасе распределительного шкафа на заводе.</li> <li>■ Степень защиты IP 54, с заземлением.</li> <li>■ Цвет: RAL 7035.</li> <li>■ Боковые стенки, цоколь, комплект соединительных элементов и сальников должны заказываться отдельно.</li> </ul> <p>Информацию о сальниках см. на стр. 2-23. Информацию о внутренней конфигурации шкафа см. на стр. 2-16</p>	<ul style="list-style-type: none"> <li>■ По 2 шт.</li> <li>■ Цвет: RAL 7035.</li> </ul>	<ul style="list-style-type: none"> <li>■ Съемная передняя, задняя и боковые детали.</li> <li>■ Высота: 100 мм.</li> <li>■ Цвет: RAL 7005.</li> </ul> <p>Информацию о принадлежностях для цоколя см. на рис. 2-22.</p>	<ul style="list-style-type: none"> <li>■ Необходим для последовательного соединения двух шкафов (с использованием уплотнительной ленты).</li> </ul>	<ul style="list-style-type: none"> <li>■ Дверь из листовой стали.</li> <li>■ Цвет: RAL 7035.</li> </ul> <p>Информацию о сегментных дверях см. на стр. 2-27</p>

Высота	Глубина	Ширина	Ширина панели	PLE	Тип		Тип		Тип		Тип		Тип		
					Код заказа	Код заказа	Код заказа	Код заказа	Код заказа	Код заказа	Код заказа	Код заказа			
Общая высота 10 (2213 мм), шаг отверстий в линейке 14	325 мм	356 мм	1	168	1/10RG3	45646	RSW103P2	45824	RSR13	45885	RZ33	45997	RT110	45837	
			2	336	2/10RG3	45647			RSR23	45886			RT210	45838	
			3	504	3/10RG3	45648			RSR33	45887			RT310	45839	
			4	672	4/10RG3	45649			RSR43	45888			RT410L	45840	
			5	840	5/10RG3	45650			RSR53	45889			RT410R	45841	
	425 мм	356 мм	1	168	1/10RG4	45656	RSW104P2	45825	RSR14	45890	RZ33	45997	RT110	45837	
			2	336	2/10RG4	45657			RSR24	45891			RT210	45838	
			3	504	3/10RG4	45658			RSR34	45892			RT310	45839	
			4	672	4/10RG4	45659			RSR44	45893			RT410L	45840	
			5	840	5/10RG4	45660			RSR54	45894			RT410R	45841	
	625 мм	356 мм	1	168	1/10RG6	45666	RSW106P2	45826	RSR16	45895	RZ33	45997	RT110	45837	
			2	336	2/10RG6	45667			RSR26	45896			RT210	45838	
			3	504	3/10RG6	45668			RSR36	45897			RT310	45839	
			4	672	4/10RG6	45669			RSR46	45898			RT410L	45840	
			5	840	5/10RG6	45670			RSR56	45899			RT410R	45841	
	825 мм	606 мм	2	336	2/10RG8	45677	RSW108P2	45827	RSR28	45901	RZ33	45997	RT210	45838	
			3	504	3/10RG8	45678			RSR38	45902			RT310	45839	
			4	672	4/10RG8	45679			RSR48	45903			RT410L	45840	
			1356 мм	5	840	5/10RG8			45680	RSR58			45904	RT410R	45841
				5	840	5/10RG8			45680	RSR58			45904	RT510L	45842
												RT510R	45843		



Дверь RTS	Передняя накладная рама RFB	Нижняя панель RB	Нижняя панель RB	Нижняя панель RB	Верхняя панель RD	Верхняя панель RD	Верхняя панель RD
<ul style="list-style-type: none"> <li>■ Дверь с прозрачным стеклом</li> <li>■ Рама двери, цвет RAL 7035</li> </ul>	<ul style="list-style-type: none"> <li>■ Передняя накладная рама по форме панели с накладками</li> <li>■ Цвет: RAL 7035</li> </ul>	<ul style="list-style-type: none"> <li>■ Сплошная нижняя панель из одной детали</li> <li>■ Оцинкованный стальной лист</li> </ul>	<ul style="list-style-type: none"> <li>■ Нижняя панель с одним рядом отверстий для установки сальников</li> <li>■ Оцинкованный стальной лист</li> <li>■ До 425 мм - из одной детали, от 625 мм - с раздвижными половинами</li> </ul>	<ul style="list-style-type: none"> <li>■ Нижняя панель с синусоидальным сальником из пенорезины</li> <li>■ Оцинкованный стальной лист</li> <li>■ До 425 мм - из одной детали, от 625 мм - с раздвижными половинами</li> </ul>	<ul style="list-style-type: none"> <li>■ Сплошная верхняя панель</li> <li>■ Цвет: RAL 7035</li> </ul>	<ul style="list-style-type: none"> <li>■ Верхняя панель с одним рядом отверстий для установки сальников</li> <li>■ Цвет: RAL 7035</li> </ul>	<ul style="list-style-type: none"> <li>■ Верхняя панель с двумя рядами отверстий для установки сальников</li> <li>■ Цвет: RAL 7035</li> </ul>

Информацию о сальниках см. на стр. 2-23

Информацию о сальниках см. на стр. 2-23

Информацию о сальниках см. на стр. 2-23

Тип	Код заказа	Тип	Код заказа	Тип	Код заказа	Тип	Код заказа	Тип	Код заказа	Тип	Код заказа	Тип	Код заказа		
RTS110	45851			RB13G	45765	RB13F1	45785			RD13G	45711	RD13F1	45731		
RTS210	45852	RFB210	45946	RB23G	45766	RB23F1	45786			RD23G	45712	RD23F1	45732		
RTS310	45853	RFB310	45947	RB33G	45767	RB33F1	45787			RD33G	45713	RD33F1	45733		
RTS410L	45854	RFB410	45948	RB43G	45768	RB43F1	45788			RD43G	45714	RD43F1	45734		
RTS410R	45855														
RTS510L	45856	RFB510	45949	RB53G	45769	RB53F1	45789			RD53G	45715	RD53F1	45735		
RTS510R	45857														
RTS110	45851			RB14G	45770	RB14F1	45790			RD14G	45716	RD14F1	45736		
RTS210	45852	RFB210	45946	RB24G	45771	RB24F1	45791	RB24S	45806	RD24G	45717	RD24F1	45737		
RTS310	45853	RFB310	45947	RB34G	45772	RB34F1	45792	RB34S	45807	RD34G	45718	RD34F1	45738		
RTS410L	45854	RFB410	45948	RB44G	45773	RB44F1	45793	RB44S	45808	RD44G	45719	RD44F1	45739		
RTS410R	45855														
RTS510L	45856	RFB510	45949	RB54G	45774	RB54F1	45794	RB54S	45809	RD54G	45720	RD54F1	45740		
RTS510R	45857														
RTS110	45851			RB16G	45775	RB16F1	45795			RD16G	45721	RD16F1	45741	RD16F2	45751
RTS210	45852	RFB210	45946	RB26G	45776	RB26F1	45796	RB26S	45811	RD26G	45722	RD26F1	45742	RD26F2	45752
RTS310	45853	RFB310	45947	RB36G	45777	RB36F1	45797	RB36S	45812	RD36G	45723	RD36F1	45743	RD36F2	45753
RTS410L	45854	RFB410	45948	RB46G	45778	RB46F1	45798	RB46S	45813	RD46G	45724	RD46F1	45744	RD46F2	45754
RTS410R	45855														
RTS510L	45856	RFB510	45949	RB56G	45779	RB56F1	45799	RB56S	45814	RD56G	45725	RD56F1	45745	RD56F2	45755
RTS510R	45857														
RTS210	45852	RFB210	45946	RB28G	45781	RB28F1	45800	RB28S	45816	RD28G	45727	RD28F1	45747	RD28F2	45757
RTS310	45853	RFB310	45947	RB38G	45782	RB38F1	45801	RB38S	45817	RD38G	45728	RD38F1	45748	RD38F2	45758
RTS410L	45854	RFB410	45948	RB48G	45783	RB48F1	45802	RB48S	45818	RD48G	45729	RD48F1	45749	RD48F2	45759
RTS410R	45855														
RTS510L	45856	RFB510	45949	RB58G	45784	RB58F1	45803	RB58S	45819	RD58G	45730	RD58F1	45750	RD58F2	45760
RTS510R	45857														

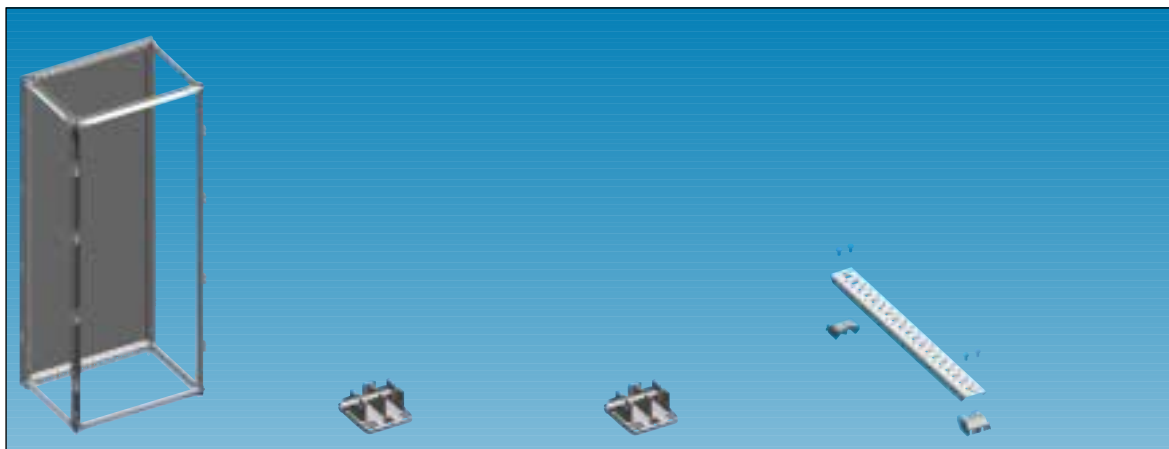


# Обзор данных для заказа

## Внутренняя конфигурация шкафа с общей высотой 10

### Внутренняя конфигурация

Общая высота 10 = 2213 мм, для рамы распределительного шкафа R

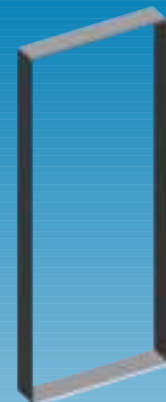
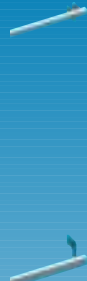
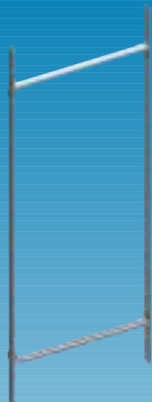
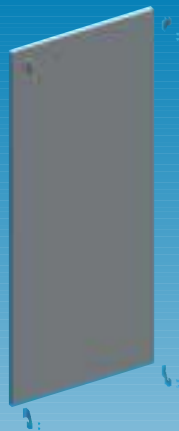


Рама распределительного шкафа R	Держатель рамы RZ	Держатель рамы RZ	Поперечный элемент WT RZT
<ul style="list-style-type: none"> <li>■ Внутренняя конфигурация для рамы распределительного шкафа R.</li> <li>■ Размеры шкафа см. ниже.</li> </ul>	<ul style="list-style-type: none"> <li>■ Необходим для установки монтажных плат или монтажных рам.</li> <li>■ При установке монтажной платы или монтажной рамы следует заказывать держатель RZ1P4.</li> <li>■ При установке вплотную друг к другу двух монтажных плат или двух монтажных рам следует заказывать держатель RZ1P6 + поперечный элемент WR.</li> </ul>	<ul style="list-style-type: none"> <li>■ Необходим для установки панелей модульной системы TXG.</li> <li>■ При установке одной панели модульной системы следует заказывать держатель RZ1P4.</li> <li>■ При установке вплотную друг к другу двух панелей модульной системы следует заказывать держатель RZ1P6 + поперечный элемент WR.</li> </ul>	<ul style="list-style-type: none"> <li>■ Необходим для установки вплотную друг к другу двух монтажных плат, монтажных рам или панелей модульной системы.</li> </ul>

Информацию о модулях TXG см. на стр. 9-0 основного каталога.

Высота	Глубина	Ширина	Ширина панели	PLE	Тип		Тип		Тип		Тип		
					Тип	Код заказа	Тип	Код заказа	Тип	Код заказа	Тип	Код заказа	
Общая высота 10 (2213 мм с учетом верхней панели), шаг отверстий в линейке 14	325 мм	356 мм	1	144	1/10RG3	45646	RZ1P4	45950	RZ1P4	45950			
			2	288	2/10RG3	45647	RZ1P4	45950	RZ1P4	45950	RZT3P2	45952	
			3	423	3/10RG3	45648	RZ1P4	45950	RZ1P4	45950			
			4	576	4/10RG3	45649	RZ1P4	45950	RZ1P6	45950			
			5	720	5/10RG3	45650	RZ1P6	45951	RZ1P6	45951			
	425 мм	356 мм	1	144	1/10RG4	45656	RZ1P4	45950	RZ1P4	45950			
			2	288	2/10RG4	45657	RZ1P4	45950	RZ1P4	45950	RZT4P2	45953	
			3	423	3/10RG4	45658	RZ1P4	45950	RZ1P4	45950			
			4	576	4/10RG4	45659	RZ1P4	45950	RZ1P6	45950			
			5	720	5/10RG4	45660	RZ1P6	45951	RZ1P6	45951			
	625 мм	356 мм	1	144	1/10RG6	45666	RZ1P4	45950	RZ1P4	45950			
			2	288	2/10RG6	45667	RZ1P4	45950	RZ1P4	45950	RZT6P2	45954	
			3	423	3/10RG6	45668	RZ1P4	45950	RZ1P4	45950			
			4	576	4/10RG6	45669	RZ1P4	45950	RZ1P6	45950			
			5	720	5/10RG6	45670	RZ1P6	45951	RZ1P6	45951			
	825 мм	606 мм	2	288	2/10RG8	45677	RZ1P4	45950	RZ1P4	45950		RZT8P2	45955
			3	423	3/10RG8	45678	RZ1P4	45950	RZ1P4	45950			
		1106 мм	4	576	4/10RG8	45679	RZ1P4	45950	RZ1P6	45950			
			5	720	5/10RG8	45680	RZ1P6	45951	RZ1P6	45951			

Необходимые аксессуары	Дополнительные аксессуары
<input checked="" type="checkbox"/> Вариант конфигурации 1 с монтажными платами	<input type="checkbox"/>
<input checked="" type="checkbox"/> Вариант конфигурации 2 с монтажной платой	<input type="checkbox"/>
<input checked="" type="checkbox"/> Вариант конфигурации 3 с установкой панелей EDF	<input type="checkbox"/>
<input checked="" type="checkbox"/> Вариант конфигурации 4 с панелями модульной системы TXG	<input type="checkbox"/>
<input type="checkbox"/> Вариант конфигурации 5 с поперечными элементами и профилями	<input type="checkbox"/>



#### Монтажная плата RM

- Оцинкованный стальной лист толщиной 2 мм.

Информацию о монтажной плате см. на стр. 2-28.

Тип	Код заказа
RM110	45913
RM210	45914
RM310	45915
RM410	45916
RM210+RM310	
RM110	45913
RM210	45914
RM310	45915
RM410	45916
RM210+RM310	
RM110	45913
RM210	45914
RM310	45915
RM410	45916
RM210+RM310	
RM210	45914
RM310	45915
RM410	45916
RM210+RM310	

#### Монтажная рама WR

- Необходима для свободной сборки на монтажной раме.
- Необходима при использовании комплекта установки стандартных панелей WNF (для шкафов с глубиной от 425 мм).

Информацию о деталях расширения для монтажа на монтажной раме WR см. на стр. 6-16 основного каталога.

Тип	Код заказа
WR110	45234
WR210	45235
WR310	45236
WR410	45237
WR210+WR310	
WR110	45234
WR210	45235
WR310	45236
WR410	45237
WR210+WR310	
WR110	45234
WR210	45235
WR310	45236
WR410	45237
WR210+WR310	
WR210	45235
WR310	45236
WR410	45237
WR210+WR310	

#### Комплект установки стандартных панелей WNF

- Необходим для установки панелей распределительных щитов, соединительных наборов, модулей TNF и приборных панелей при монтаже на монтажной раме WR.

Информацию о панелях распределительных щитов, соединительных наборах и модулях TNF см. на стр. 8-6 основного каталога. Для информации о приборных панелях см. RVB.

Тип	Код заказа
WNF1	45961
WNF2	45962
WNF3	45963
WNF4	45964
WNF2+WNF3	
WNF1	45961
WNF2	45962
WNF3	45963
WNF4	45964
WNF2+WNF3	
WNF1	45961
WNF2	45962
WNF3	45963
WNF4	45964
WNF2+WNF3	
WNF2	45962
WNF3	45963
WNF4	45964
WNF2+WNF3	

#### Комплект установки стандартных панелей RNF

- Необходим для расширения при помощи универсальных поперечных элементов и профилей.
- Необходим для установки панелей распределительных щитов, соединительных наборов, модулей TNF и приборных панелей при монтаже непосредственно в шкафу.

Информацию о панелях распределительных щитов, соединительных наборах и модулях TNF см. на стр. 8-6 основного каталога. Для информации о приборных панелях см. RVB. Информацию о поперечных элементах см. на стр. 2-28.

Тип	Код заказа
RNF1	45956
RNF2	45957
RNF3	45958
RNF4	45959
RNF5	45960
RNF1	45956
RNF2	45957
RNF3	45958
RNF4	45959
RNF5	45960
RNF1	45956
RNF2	45957
RNF3	45958
RNF4	45959
RNF5	45960
RNF2	45957
RNF3	45958
RNF4	45959
RNF5	45960

#### Защита от прикосновения RB

- Необходима для установки заподлицо панелей с крышкой.

Тип	Код заказа
RB110	45935
RB210	45936
RB310	45937
RB410	45938
RB510	45939
RB110	45935
RB210	45936
RB310	45937
RB410	45938
RB510	45939
RB110	45935
RB210	45936
RB310	45937
RB410	45938
RB510	45939
RB210	45936
RB310	45937
RB410	45938
RB510	45939

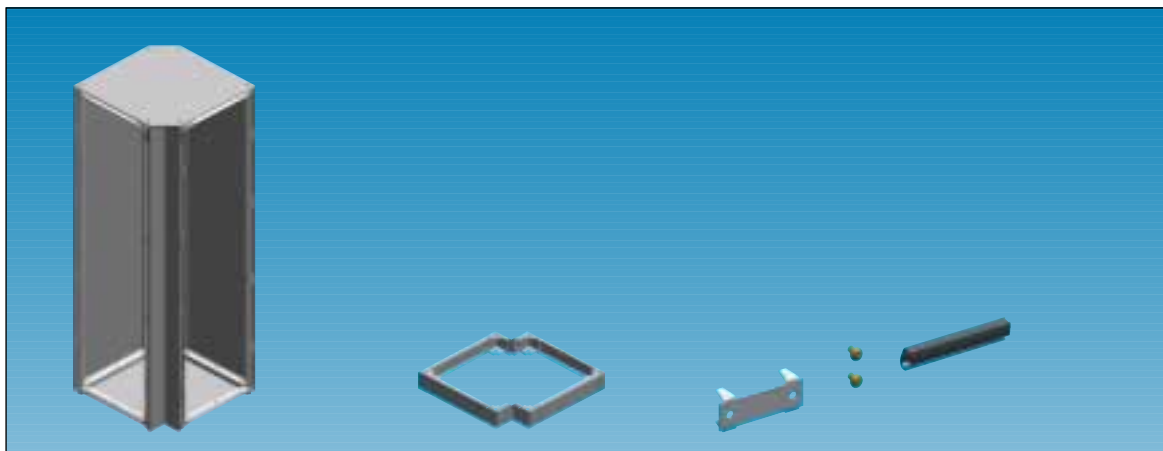
## Обзор данных для заказа

### Угловая панель для распределительных шкафов R с общей высотой 8 и 10

#### Угловая панель для распределительных шкафов R

Общая высота 8 и 10

Пустой шкаф с задней дверью, верхней панелью и сплошной нижней панелью



##### Угловая панель для распределительного шкафа R

- Пустой шкаф с задней дверью, верхней панелью и сплошной нижней панелью.
- Степень защиты IP 54, сплошная
- Цвет: RAL 7035

##### Цоколь RSR

- Передняя, задняя и боковые детали.
- Высота: 100 мм.
- Цвет: RAL 7005

##### Комплект соединительных элементов RZ для соединения в ряд

- Необходим для последовательного соединения двух шкафов (с использованием уплотнительной ленты).

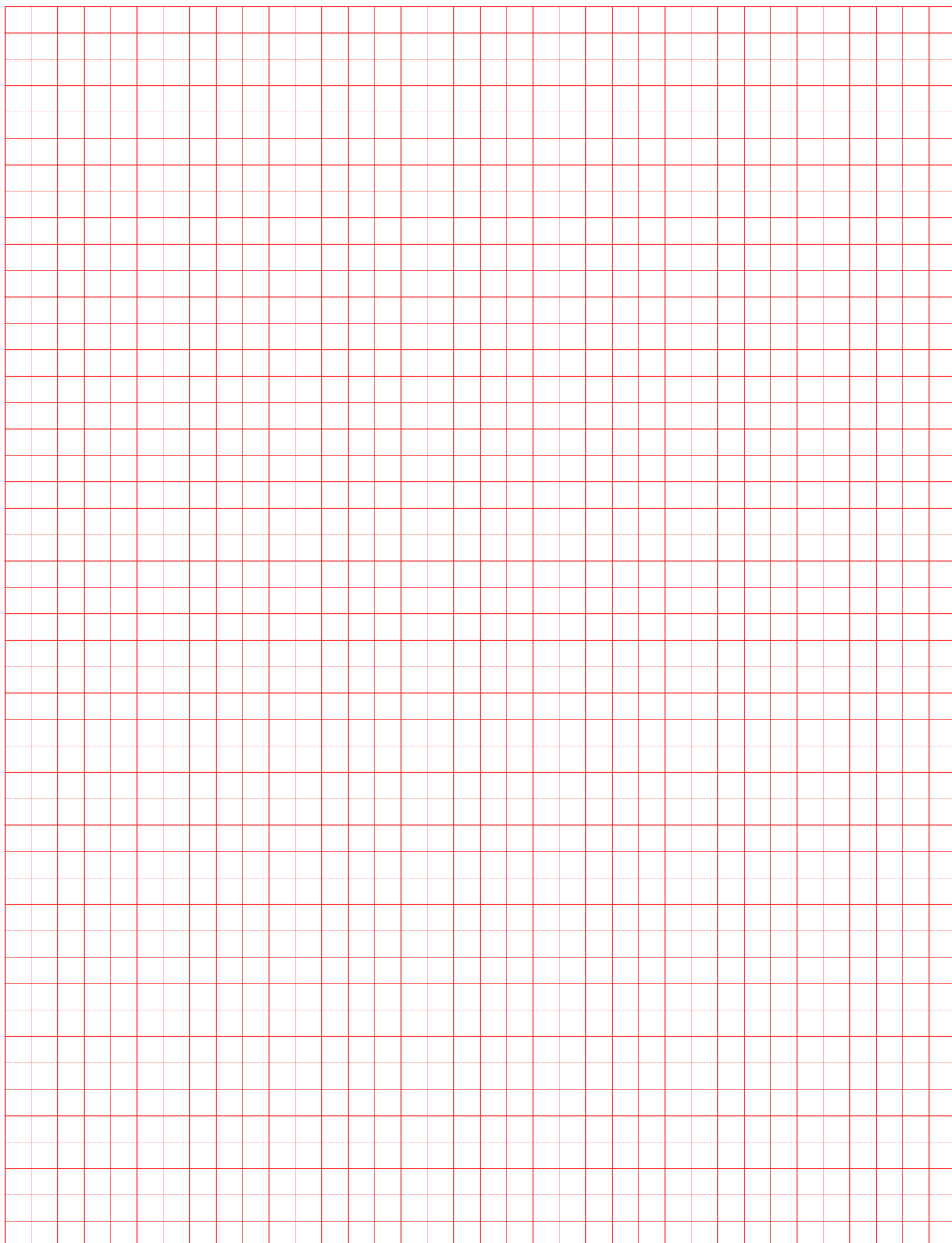
Высота	Для шкафа с глубиной	Ширина	Тип		Код заказа	
			Тип	Код заказа	Тип	Код заказа
Общая высота 8 (1913 мм), Шаг линейки с отверстиями 12 мм	425 мм	540 мм	E8R4	45685	RSRE4	45906
	625 мм	740 мм	E8R6	45686	RSRE6	45907
	825 мм	940 мм	E8R8	45687	RSRE8	45908

Высота	Для шкафа с глубиной	Ширина	Тип		Код заказа	
			Тип	Код заказа	Тип	Код заказа
Общая высота 10 (2213 мм), Шаг линейки с отверстиями 14 мм	425 мм	540 мм	E10R4	45688	RSRE4	45906
	625 мм	740 мм	E10R6	45689	RSRE6	45907
	825 мм	940 мм	E10R8	45690	RSRE8	45908

---

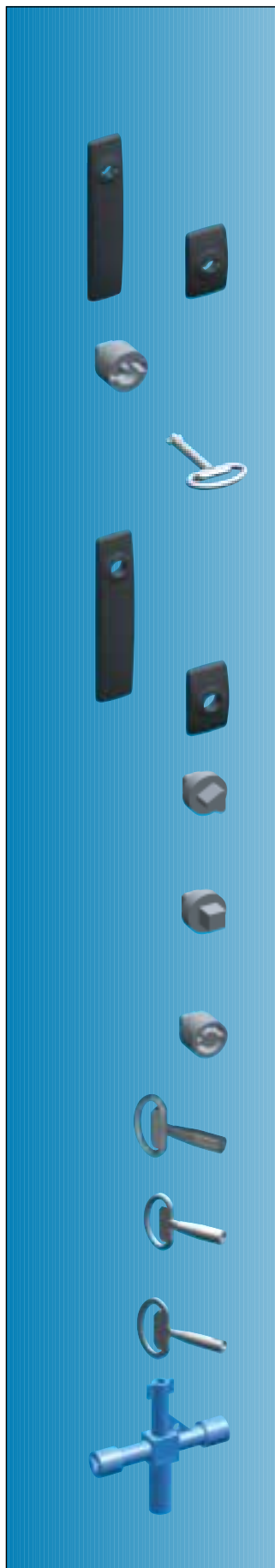
## Для заметок

---



## Аксессуары

### Сменные детали замков



Изделие	Тип	Код заказа
<b>Сменные детали замков</b>		
<b>Накладка дверного замка стандартных дверей*</b> для замков под ключ с двумя бородками размером 3 мм (стандартный) или 5 мм	ZH220	45700
<b>Накладка дверного замка сегментных дверей*</b> для замков под ключ с двумя бородками размером 3 мм (стандартный) или 5 мм	ZH224	45704
<b>Замок</b> под ключ с двумя бородками размером 3 мм* под ключ с двумя бородками размером 5 мм	ZH130 ZH131	60490 60491
<b>Ключ</b> с двумя бородками размером 3 мм* с двумя бородками размером 5 мм	ZH160 ZH161	60660 60661
<b>Накладка дверного замка стандартных дверей</b> для замков под 3-гранный или 4-гранный ключ и для замков со вставкой Daimler-Benz	ZH221	45701
<b>Накладка дверного замка сегментных дверей</b> для замков под 3-гранный или 4-гранный ключ и для замков со вставкой Daimler-Benz	ZH225	45705
<b>Замок</b> 7 мм под 3-гранный ключ 8 мм под 3-гранный ключ	ZH132 ZH133	60492 60493
<b>Замок</b> 6 мм под 4-гранный ключ 7 мм под 4-гранный ключ 8 мм под 4-гранный ключ	ZH134 ZH135 ZH136	60494 60495 60496
<b>Замок</b> вставка Daimler-Benz	ZH137	60497
<b>Ключ</b> 3-гранный 7 мм 3-гранный 8 мм	ZH157 ZH158	60657 60658
<b>Ключ</b> 4-гранный 6 мм 4-гранный 7 мм 4-гранный 8 мм	ZH162 ZH163 ZH164	60662 60663 60664
<b>Ключ</b> для замков со вставкой Daimler-Benz	ZH165	60665
<b>Универсальный ключ</b> 3 или 5 мм с двумя бородками, 3-гранный 8 мм, 4-гранный 6 или 8 мм	ZH91	66091

\* включается в поставку

## Аксессуары

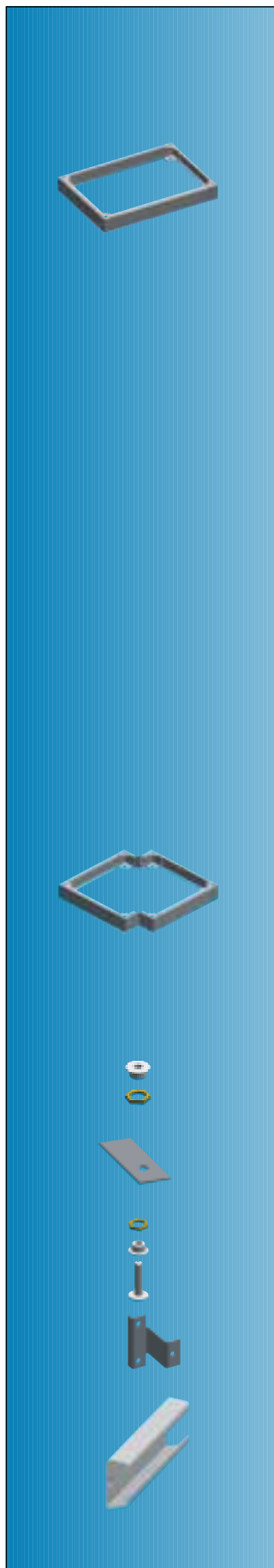
### Сменные детали замков



Изделие	Тип	Код заказа
<b>Сменные детали замков</b>		
Накладка дверного замка стандартных дверей для Т-образной и Г-образной ручек	ZH222	45702
Накладка дверного замка сегментных дверей для Т-образной и Г-образной ручек	ZH226	45706
Т-образная ручка без ключа	ZH138	60498
с ключом	ZH139	60499
Г-образная ручка без ключа	ZH140	60500
с ключом	ZH141	60501
Поворотная ручка для профильных полуцилиндров размером 40 мм, с пломбируемой крышкой	ZH223	45703
Вставная заглушка (вместо профильных полуцилиндров)	ZH142	60502
<b>Сменные детали двери</b>		
Петля угол раскрытия двери 135° с крепежными деталями, 4 шт.	RZ8P4	45992
Петля угол раскрытия двери 180° с крепежными деталями, 4 шт.	RZ9P4	45993
Штифты для петель могут также использоваться для соединяемых в ряд шкафов при сборке на заводе, 4 шт.	RZ34P4	46009
Направляющая запорного штока	ZH148	60508
Резиновое уплотнение для двойных дверей, 2 шт.	RZ10P2	45994

# Аксессуары

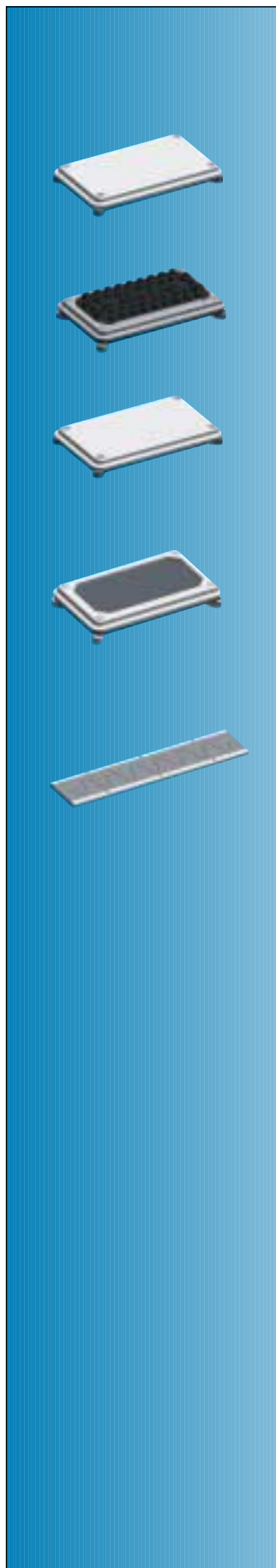
## Цоколь



Изделие	Тип	Код заказа
<b>Цоколь</b>		
<b>Цоколь</b> высота: 100 мм, цвет: RAL 7005, съёмные передняя, задняя и боковые детали		
<b>Основание шкафа шириной 318 мм</b> для панели шириной		
1	RSR13	45885
2	RSR23	45886
3	RSR33	45887
4	RSR43	45888
5	RSR53	45889
<b>Основание шкафа шириной 418 мм</b> для панели шириной		
1	RSR14	45890
2	RSR24	45891
3	RSR34	45892
4	RSR44	45893
5	RSR54	45894
<b>Основание шкафа шириной 618 мм</b> для панели шириной		
1	RSR16	45895
2	RSR26	45896
3	RSR36	45897
4	RSR46	45898
5	RSR56	45899
<b>Основание шкафа шириной 818 мм</b> для панели шириной		
2	RSR28	45901
3	RSR38	45902
4	RSR48	45903
5	RSR58	45904
<b>Цоколь с угловыми вставками</b> высота: 100 мм, цвет: RAL 7005, съёмные передняя, задняя и боковые детали		
основание шкафа шириной		
418 мм	RSRE4	45906
618 мм	RSRE6	45907
818 мм	RSRE8	45908
<b>Направляющий вкладыш</b> для винтового соединения двух, установленных одно на другом, 4 шт.		
	RZ5P4	46008
<b>Элемент крепления к полу,</b> 4 шт.		
	RZ3P4	46006
<b>Элемент выравнивания по высоте</b>		
	RZ4P4	46007
<b>Скоба крепления кабельного профиля,</b> 2 шт.		
	RZ35P2	46010
<b>Кабельный профиль для цоколя</b> для панели шириной		
1	RZB110	46039
2	RZB210	46040
3	RZB310	46041
4	RZB410	46042
5	RZB510	46043

## Аксессуары

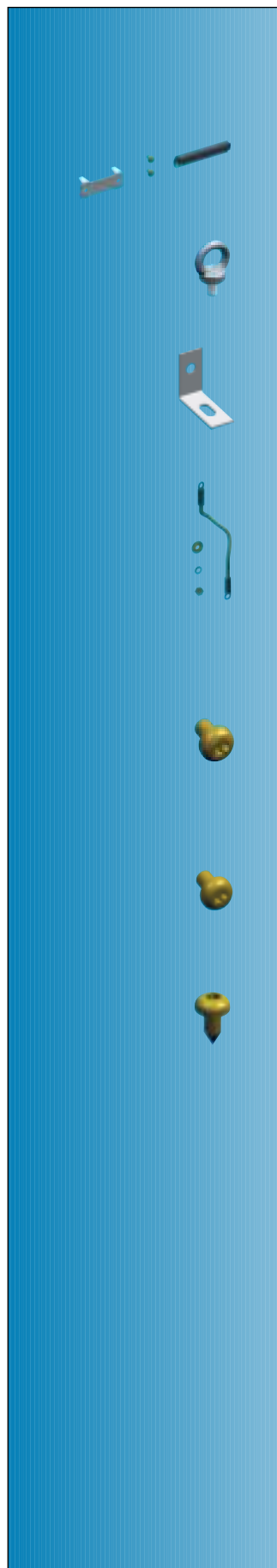
### Сальники



Изделие	Тип	Код заказа
<b>Сальники</b>		
<b>Заглушка</b> 1 шт. 10 шт.	ZW51 ZW51P10	39451 62466
<b>Ниппельный сальник</b> 1 шт. 10 шт.	ZW52 ZW52P10	39452 62467
<b>Сальник для винтовых соединений</b> 4 x M25 / M20, 12 x M20 1 шт. 10 шт.	ZW53 ZW53P10	39453 62468
<b>Сальник из пенорезины</b> 1 шт. 10 шт.	ZW54 ZW54P10	39454 62469
<b>Сальник из пенорезины</b> для нижней панели шириной в две панели шириной в три панели шириной в четыре панели (состоит из двух частей: шириной 493 мм и 493 мм) шириной в пять панелей (состоит из двух частей: шириной 493 мм и 743 мм)	ZW55 ZW56 ZW57 ZW58	60120 60121 60122 60123



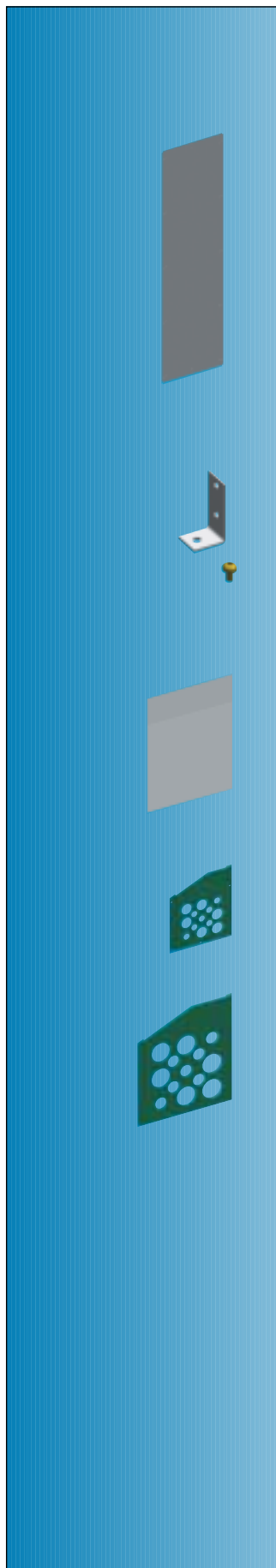
## Аксессуары Общие принадлежности



Изделие	Тип	Код заказа
<b>Принадлежности для шкафа</b>		
<b>Комплект соединительных элементов</b> для соединения шкафов в ряд с использованием уплотнительной ленты	RZ33	45997
<b>Рым-болты</b> для транспортировки краном 4 шт.	RZ11P4	45995
<b>Внешние соединительные скобы</b> для крепления шкафов к стенам 2 шт.	RZ32P2	45996
<b>Комплект заземления</b> дверей, задних дверей, боковых стенок и верхних панелей	RZ36	46013
<b>Крепежные винты</b>		
<b>Винты с полупотайной головкой</b> для поперечных элементов и профильных реек M6 x 10 мм (Torx T30) 20 шт.	RZ12P20	46000
500 шт.	RZ12P500	46001
M6 x 16 мм (Torx T30) 20 шт.	RZ15P20	46004
<b>Винты с потайной головкой</b> для задних дверей и боковых стенок M6 x 12 мм (Torx T30) 20 шт.	RZ13P20	46002
<b>Самонарезающие винты с полупотайной головкой</b> для крепления петель M6 x 14 мм (Torx T30) 20 шт.	RZ14P20	46003

## Аксессуары

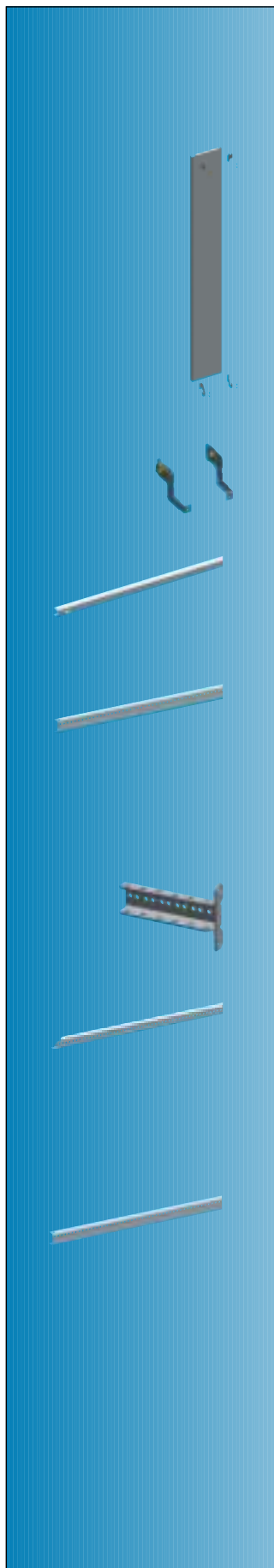
### Общие принадлежности



Изделие	Тип	Код заказа
<b>Разделительная стенка</b> Может устанавливаться в боковую секцию шкафа. Оцинкованный стальной лист толщиной 1 мм (крепёжные скобы для нее должны заказываться отдельно).		
<b>Общая высота 8</b> для шкафа глубиной 318 мм 418 мм 618 мм 818 мм	RTW83 RTW84 RTW86 RTW88	45920 45921 45922 45923
<b>Общая высота 10</b> для шкафа глубиной 318 мм 418 мм 618 мм 818 мм	RTW103 RTW104 RTW106 RTW108	45924 45925 45926 45927
<b>Крепёжные скобы для разделительных стенок</b> 6 шт.	RZ2P6	46005
<b>Папки для схем</b>		
<b>Папка для схем формата DIN A4</b> самоклеящаяся, с прозрачным карманом 1 шт. 10 шт.	ZA6 ZA6P10	38227 62380
<b>Папка для схем формата DIN A5</b> самоклеящаяся 1 шт. 10 шт.	ZA5 ZA5P10	38228 62382
<b>Папка для схем формата DIN A4</b> самоклеящаяся 1 шт. 10 шт.	ZA13 ZA13P10	38233 62381

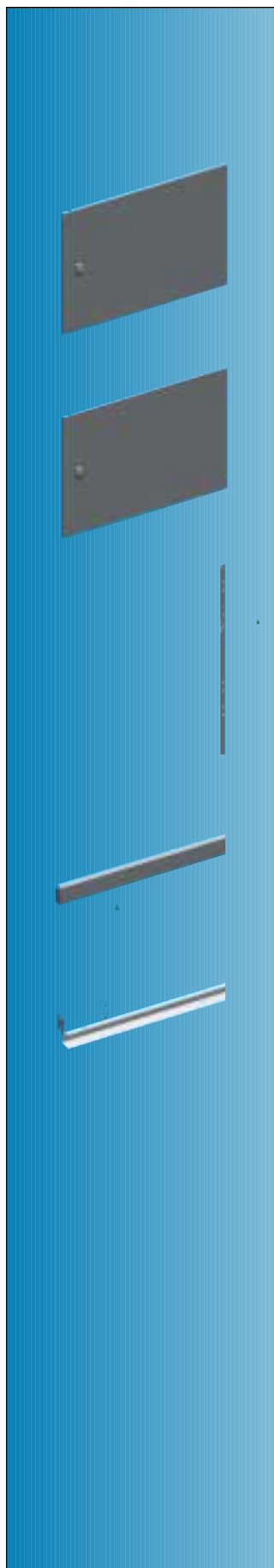
## Аксессуары

### Отдельные детали / внутренняя конфигурация



Изделие	Тип	Код заказа
<b>Проставка для монтажных плат</b>		
<b>Проставка для монтажных плат,</b> для установки монтажных плат по нескольким шкафам, расположенным вплотную друг к другу. Общая высота 8 Общая высота 10		
	RM8	45918
	RM10	45919
<b>Отдельные детали комплекта установки стандартных панелей WNF</b>		
<b>Скобы NF</b> одна слева и одна справа		
	ZW61LR	62455
<b>Направляющие планки, верхняя и нижняя</b>		
Ширина панели: 1	ZW50	39459
2	ZW46	39446
3	ZW47	39447
4	ZW48	39448
<b>Центральная направляющая планка</b>		
Ширина панели: 1	ZW41	39441
2	ZW42	39442
3	ZW43	39443
4	ZW44	39444
<b>Отдельные детали комплекта установки стандартной панели RNF</b>		
<b>Скоба для центральной направляющей планки</b>		
	RZ31P2	45987
<b>Направляющие планки, верхняя и нижняя</b>		
Ширина панели: 1	RZ21	45966
2	RZ22	45967
3	RZ23	45968
4	RZ24	45969
5	RZ25	45970
<b>Отдельные детали комплекта установки стандартных панелей WNF</b>		
<b>Центральная направляющая планка</b>		
Ширина панели: 1	RZ26	45971
2	RZ27	45972
3	RZ28	45973
4	RZ29	45974
5	RZ30	45975

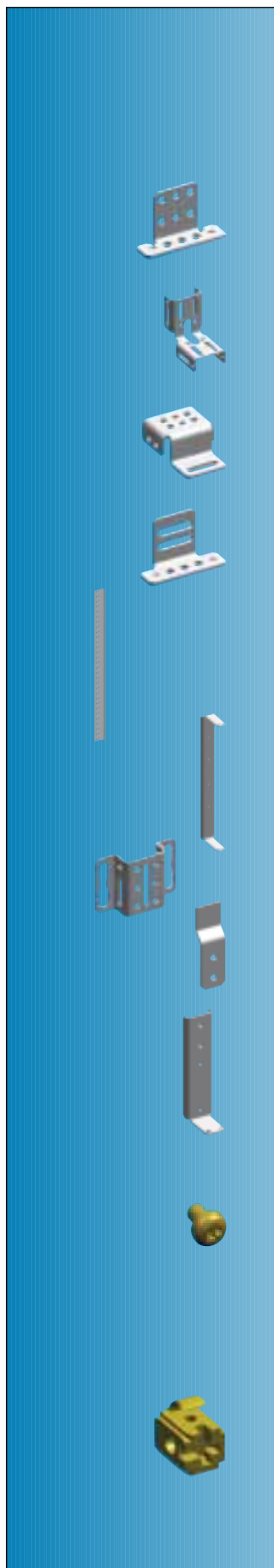
## Аксессуары Модульные двери



Изделие	Тип	Код заказа
<b>Модульные двери</b>		
<b>Модульные двери, ширина шкафа 2</b>		
степень защиты IP 30, цвет: RAL 7035, высота 300 мм	RT2/300	45870
450 мм	RT2/450	45871
600 мм	RT2/600	45872
750 мм	RT2/750	45868
900 мм	RT2/900	45873
<b>Модульные двери, ширина шкафа 3</b>		
степень защиты IP 30, цвет: RAL 7035, высота 300 мм	RT3/300	45874
450 мм	RT3/450	45875
600 мм	RT3/600	45876
750 мм	RT3/750	45869
900 мм	RT3/900	45877
<b>Рояльная петля для модульных дверей</b>		
Необходима для крепления сегментных дверей	RTS8	45882
Общая высота 8	RTS10	45883
Общая высота 10		
<b>Выравнивающие панели для модульных дверей, верхняя и нижняя</b>		
Необходима для установки сегментных дверей	RTA2P2	45878
Ширина шкафа 2	RTA3P2	45879
Ширина шкафа 3		
<b>Профиль разделения модульных дверей</b>		
Необходим для установки сегментных дверей для обеспечения степени защиты IP 41	RTT2	45880
Ширина шкафа 2	RTT3	45881
Ширина шкафа 3		



## Аксессуары Монтажные скобы



Изделие	Тип	Код заказа
<b>Монтажные скобы для универсальных поперечных элементов 50 x 25 мм</b>		
<b>Монтажная скоба</b> для установки поперечных элементов между профилями шкафа 2 шт. 20 шт.	RZ7P2 RZ7P20	45991 46012
<b>Монтажная скоба</b> для установки под углом 90° 2 шт. 20 шт.	RZ39P2 RZ39P20	46017 46018
<b>Монтажная скоба</b> для крепления лежащих плашмя поперечных элементов 2 шт. 20 шт.	RZ40P2 RZ40P20	46019 46020
<b>Монтажная скоба</b> регулируемая по высоте 2 шт. 20 шт.	RZ41P2 RZ41P20	46065 46066
<b>Монтажная скоба</b> для шинных изоляторов ZX 640 и ZX 641 (может также применяться для установки на профиле шкафа)	RZ42	46067
<b>Монтажная скоба</b> для шинного изолятора ZX 522	RZ43	46069
<b>Монтажная скоба</b> для крепления переключателя 4 шт.	RZ44P4	46071
<b>Монтажная скоба</b> для крепления шин PE/PEN на профиле шкафа	RZ45	46073
<b>Монтажная скоба</b> для крепления в области соединения вертикальных шин PE/PEN	RZ46	46075
<b>Принадлежности для универсальных поперечных элементов 50 x 25 мм</b>		
<b>Винт с полукруглой головкой</b> для крепления поперечных элементов на профилях шкафа M6 x 10 мм (Torx 30) 20 шт. 500 шт.	RZ12P20 RZ12P500	46000 46001
<b>Скользящие гайки M6</b> 10 шт.	ZX658P10	46095
<b>Скользящие гайки M8</b> 10 шт.	ZX659P10	46096
<b>Скользящие гайки M10</b> 10 шт.	ZX660P10	46097
<b>Скользящие гайки M12</b> 10 шт.	ZX661P10	46098

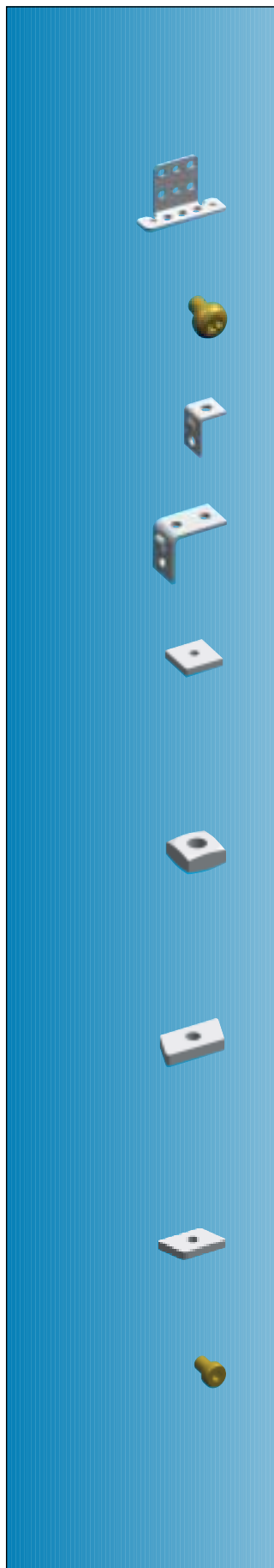
## Аксессуары

### Профильные рейки



Изделие	Тип	Код заказа
<b>Профильные рейки</b>		
<b>Профильная рейка № 1, устанавливаемая по ширине, 25 x 14 мм</b> для установки между профилями шкафа		
Ширина шкафа: 1	RZB11	46021
2	RZB21	46022
3	RZB31	46023
4	RZB41	46024
5	RZB51	46025
<b>Профильная рейка, устанавливаемая по глубине, № 3, 32 x 25 мм</b> для установки между профилями шкафа		
Глубина шкафа: 318 мм	RZT33	46026
418 мм	RZT43	46027
618 мм	RZT63	46028
818 мм	RZT83	46029
<b>Профильная рейка № 3, устанавливаемая по ширине, 32 x 25 мм</b> для установки между профилями шкафа		
Ширина шкафа: 1	RZB13	46030
2	RZB23	46031
3	RZB33	46032
4	RZB43	46033
5	RZB53	46034
<b>Профильная рейка № 10, устанавливаемая по глубине, 35 x 19мм</b> для установки между профилями шкафа		
Глубина шкафа: 318 мм	RZT310	46035
418 мм	RZT410	46036
618 мм	RZT610	46037
818 мм	RZT810	46038
<b>Профильная рейка № 10, устанавливаемая по ширине, 35 x 19мм</b> для установки между профилями шкафа		
Ширина шкафа: 1	RZB110	46039
2	RZB210	46040
3	RZB310	46041
4	RZB410	46042
5	RZB510	46043
<b>Профильная рейка № 10, устанавливаемая по глубине, 35 x 19мм</b> для установки на профилях шкафа		
Глубина шкафа: 318 мм	RZTA310	46045
418 мм	RZTA410	46046
618 мм	RZTA610	46047
818 мм	RZTA810	46048
<b>Профильная рейка № 10, устанавливаемая по ширине, 35 x 19мм</b> для установки на профилях шкафа		
Ширина шкафа: 1	RZBA110	46049
2	RZBA210	46050
3	RZBA310	46051
4	RZBA410	46052
5	RZBA510	46053

## Аксессуары Профильные рейки

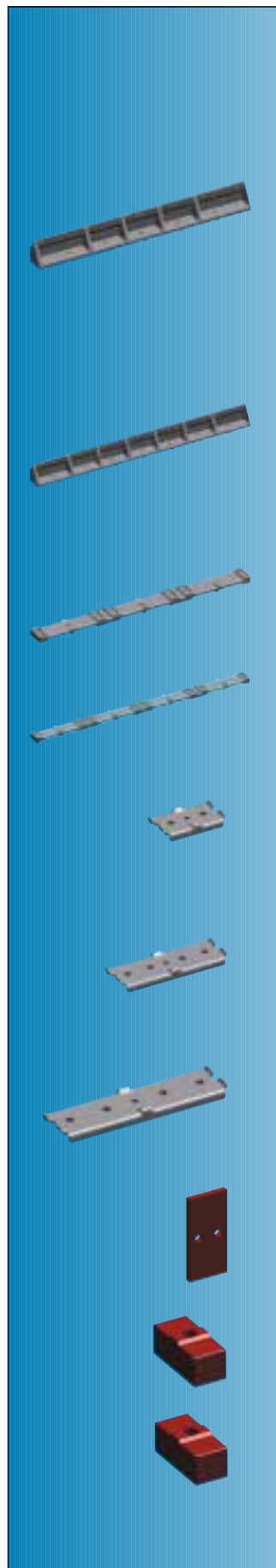


Изделие	Тип	Код заказа
<b>Принадлежности для профильных реек</b>		
<b>Монтажная скоба</b>		
для установки профильных реек между профилями шкафа		
2 шт.	RZ7P2	45991
20 шт.	RZ7P20	46012
<b>Винт с полукруглой головкой</b>		
для крепления профильных реек на профилях шкафа		
M6 x 10 мм (Торх 30)		
20 шт.	RZ12P20	46000
500 шт.	RZ12P500	46001
<b>Малая монтажная скоба</b>		
с отверстием для крепления 8.5 мм		
2 шт.	ZX221P2	62492
40 шт.	ZX221P40	62557
<b>Большая монтажная скоба</b>		
с отверстием для крепления 8.5 мм		
2 шт.	ZX222P2	62493
40 шт.	ZX222P40	62558
<b>Скользящие гайки</b>		
для профиля № 1		
10 шт.		
20 x 20 x 4 мм - M3	ZX226P10	62494
20 x 20 x 4 мм - M4	ZX227P10	62495
20 x 20 x 4 мм - M5	ZX228P10	62496
20 x 20 x 4 мм - M6	ZX229P10	62497
20 x 20 x 4 мм - M8	ZX230P10	62498
<b>Скользящие гайки</b>		
для профиля № 3		
10 шт.		
25 x 25 x 8 мм - M6	ZX231P10	62499
25 x 25 x 8 мм - M8	ZX232P10	62500
25 x 25 x 10 мм - M10	ZX233P10	62501
25 x 25 x 10 мм - M12	ZX234P10	62502
<b>Вставные гайки</b>		
для профиля № 1		
10 шт.		
20 x 14 x 4 мм - M5	ZX248P10	62509
20 x 14 x 4 мм - M6	ZX249P10	62510
20 x 14 x 4 мм - M8	ZX250P10	62511
<b>Вставные гайки</b>		
для профиля № 3		
10 шт.		
24 X 16 x 4 мм - M6	ZX252P10	62512
25 X 16 x 6 мм - M8	ZX254P10	62513
25 X 16 x 6 мм - M10	ZX255P10	62514
<b>Винты с цилиндрической головкой</b>		
с внутренним шестигранником, для крепления реек		
10 шт.		
M8 x 12 мм	ZX262P10	62519
M8 x 16 мм	ZX263P10	62520
M8 x 20 мм	ZX264P10	62521
M8 x 30 мм	ZX265P10	62522



## Аксессуары

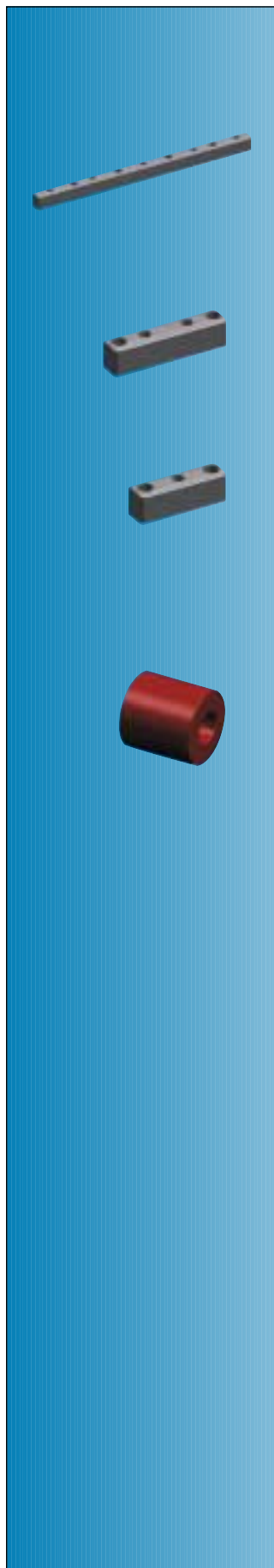
### Шинные изоляторы



Изделие	Тип	Код заказа
<b>Шинный изолятор</b>		
<b>Изолятор 3-полюсной системы шин</b> Межшинное расстояние 200 мм См. стр. 2-29, монтажная скоба RZ 42 Для медных шин: 2 x 30 x 5 мм 2 x 30 x 10 мм 2 x 60 x 10 мм 2 x 80 x 10 мм 4 x 60 x 10 мм	ZX640	46077
<b>Изолятор 4-полюсной системы шин</b> Межшинное расстояние 200 мм См. стр. 2-29, монтажная скоба RZ 42 Для медных шин: 2 x 30 x 5 мм 2 x 30 x 10 мм 2 x 60 x 10 мм 2 x 80 x 10 мм 4 x 60 x 10 мм	ZX641	46078
<b>Адаптер изолятора 3-полюсной системы шин</b> Используется для установки медных шин, 4 x 60 x 10 мм	ZX642	46079
<b>Адаптер изолятора шины 4-полюсной системы шин</b> Используется для установки медных шин, 4 x 60 x 10 мм	ZX643	46080
<b>Зажимной элемент для шинных изоляторов ZX 640/641</b> (один на полюс) для медных шин: 2 x 30 x 5 мм 2 x 30 x 10 мм	ZX644	46081
<b>Зажимной элемент для шинных изоляторов ZX 640/641</b> (один на полюс) для медных шин: 2 x 60 x 10 мм 4 x 60 x 10 мм	ZX645	46082
<b>Зажимной элемент для шинных изоляторов ZX 640/641</b> (один на полюс) для медных шин: 2 x 80 x 10 мм	ZX646	46083
<b>Медный адаптер для медных шин</b> 4 x 60 x 10 мм	ZX650	46087
<b>Пластина с резьбовым отверстием M10</b> (устанавливается между шинами)	ZX656	46093
<b>Пластина с резьбовым отверстием M12</b> (устанавливается между шинами)	ZX657	46094

## Аксессуары

### Шинные изоляторы



Изделие	Тип	Код заказа
<b>Шинный изолятор</b>		
<b>Изолятор 3-полюсной системы шин</b>		
Межшинное расстояние 100/185 мм		
1 шт.	ZX522	67909
10 шт.	ZX522P10	62553
<b>Изолятор шины N</b>		
Для медных шин 80 x 10 мм и 100 x 10 мм		
1 шт.	ZX561	68732
10 шт.	ZX561P10	68733
<b>Изолятор шины N</b>		
Для медных шин макс. 60 x 10 мм		
1 шт.	ZX563	68735
10 шт.	ZX563P10	68736
<b>Разделительный медный ролик</b>		
30 x 10 мм, внутренний диаметр 12,5 мм	ZX651	46088
30 x 20 мм, внутренний диаметр 12,5 мм	ZX652	46089
30 x 30 мм, внутренний диаметр 12,5 мм	ZX653	46090
30 x 40 мм, внутренний диаметр 12,5 мм	ZX654	46091
30 x 50 мм, внутренний диаметр 12,5 мм	ZX655	46092