



Габаритные размеры

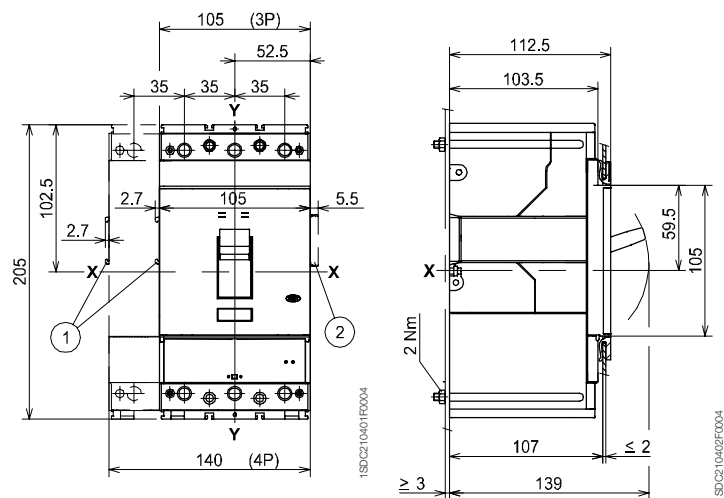
Tmax T4

Стационарный автоматический выключатель

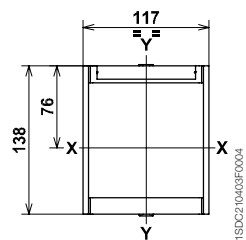
Обозначение

- ① Габаритные размеры с установленными аксессуарами и проводами (SOR-C, UVR-C, RC221-222)
- ② Габаритные размеры с установленными дополнительными контактами и проводами (только 3Q 1SY)

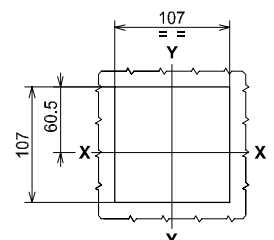
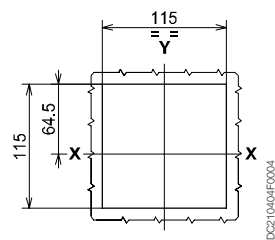
Крепление на панели



Фланец для двери щита



Шаблон для выполнения выреза в двери щита

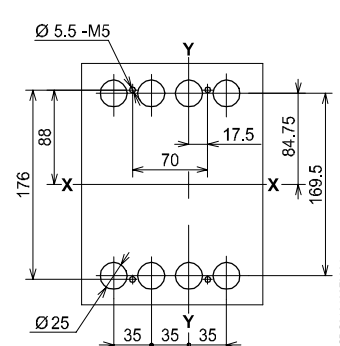
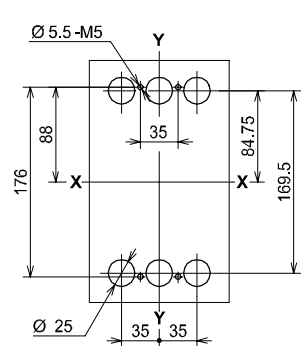
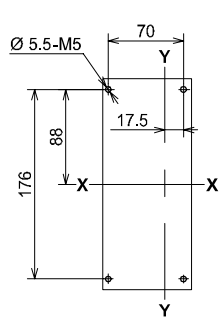
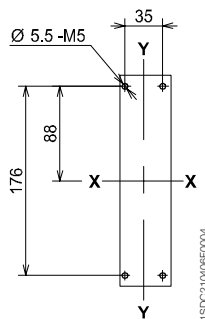


3-4 ПОЛЮСА с фланцем

3-4 ПОЛЮСА без фланца

Шаблон для выполнения отверстий в панели

Для выключателя с выводами для подключения спереди Для выключателя с выводами для подключения сзади



3 ПОЛЮСА

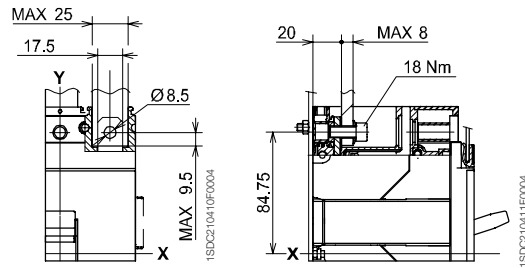
4 ПОЛЮСА

3 ПОЛЮСА

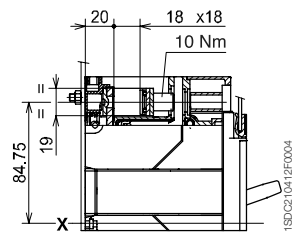
4 ПОЛЮСА

Выводы

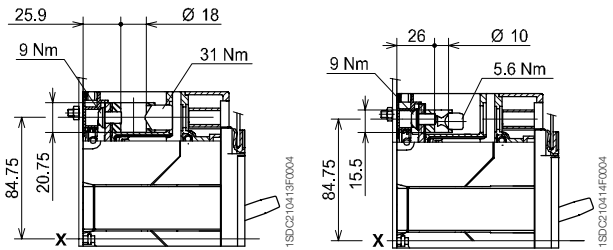
Выводы для подключения спереди - F



Выводы для подключения спереди медных кабелей - FC Cu



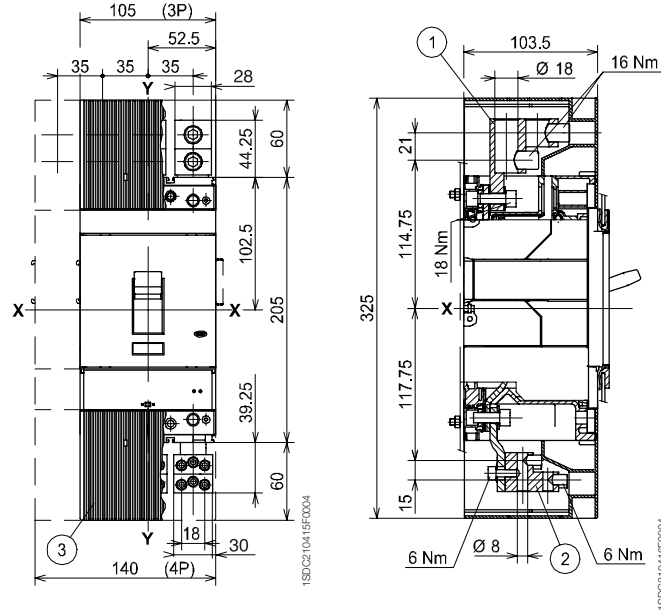
Выводы для подключения спереди медных/алюминиевых кабелей - FC CuAl



Обозначения

- ① Выводы для подключения кабеля спереди 2 x 150 мм²
- ② Выводы для нескольких кабелей для подключения спереди
- ③ Высокие крышки выводов со степенью защиты IP40

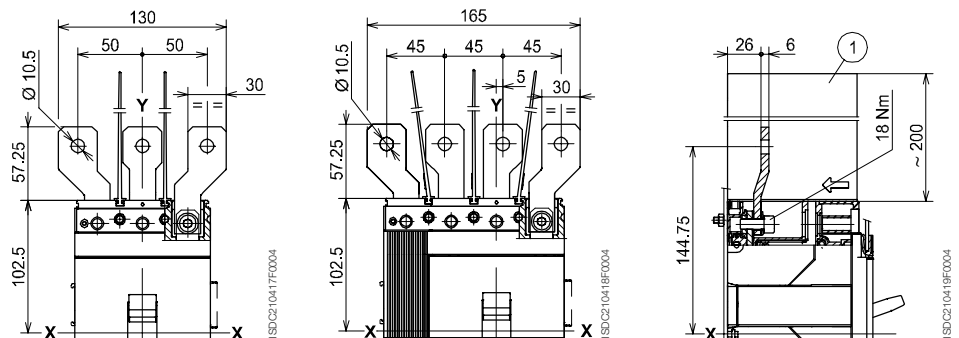
Выводы для нескольких кабелей для подключения спереди - MC



Обозначения

- ① Межфазные изолирующие перегородки (обязательно)

Удлиненные расширенные выводы для подключения спереди - ES





Габаритные размеры

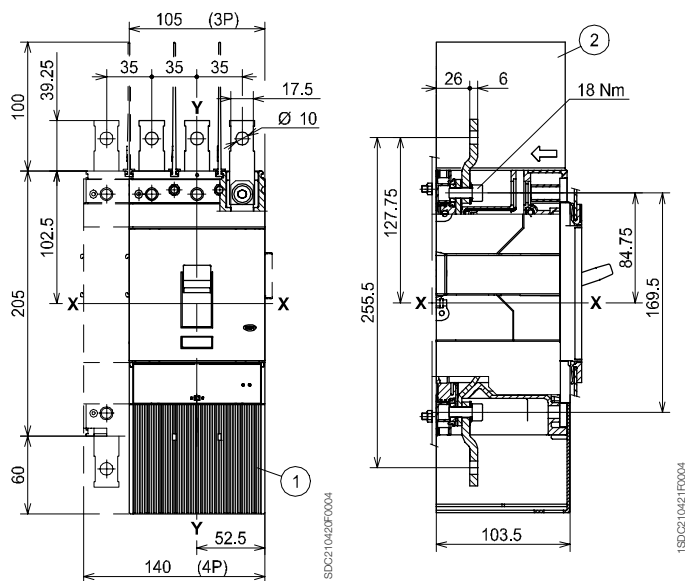
Tmax T4

Выводы

Обозначения

- ① Высокие крышки выводов со степенью защиты IP40
- ② Межфазные изолирующие перегородки (обязательно при отсутствии высоких крышек выводов)

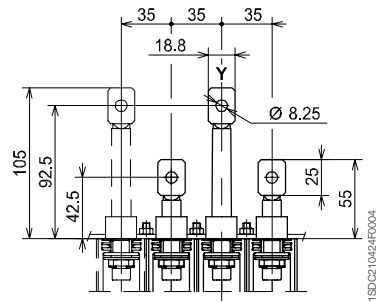
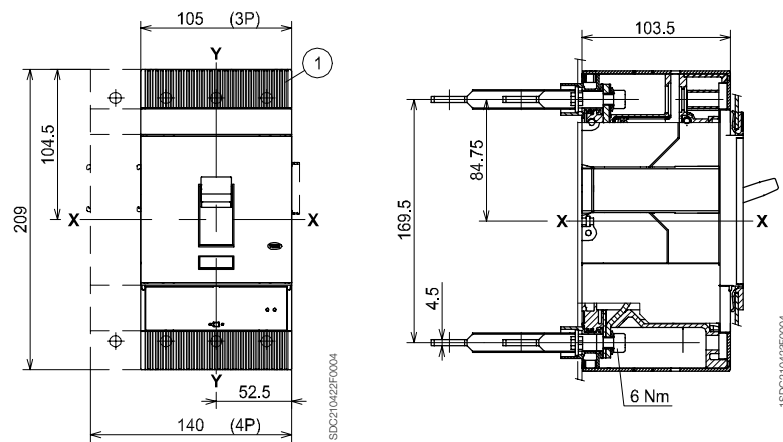
Удлиненные выводы для подключения спереди - EF



Обозначения

- ① Низкие крышки выводов со степенью защиты IP40

Выводы для подключения сзади - R



Габаритные размеры

Tmax T5

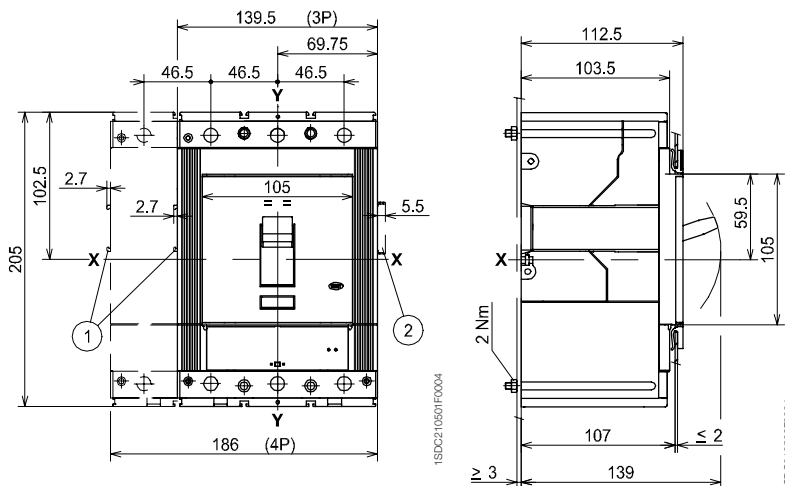


Стационарный автоматический выключатель

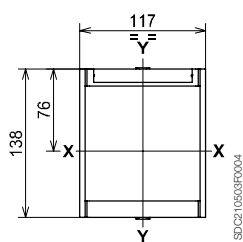
Обозначение

- ② Габаритные размеры с установленными аксессуарами и проводами (SOR-C, UVR-C, RC221-222)
- ③ Габаритные размеры с установленными дополнительными контактами и проводами (только 3Q 1SY)

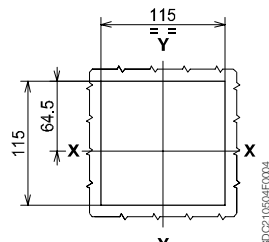
Крепление на панели



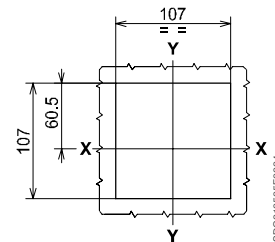
Фланец для двери щита



Шаблон для выполнения выреза в двери щита



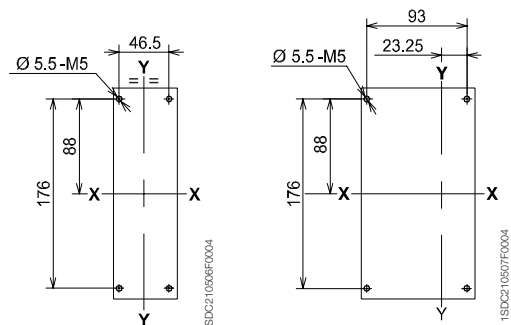
3-4 ПОЛЮСА с фланцем



3-4 ПОЛЮСА без фланца

Шаблон для выполнения отверстий в панели

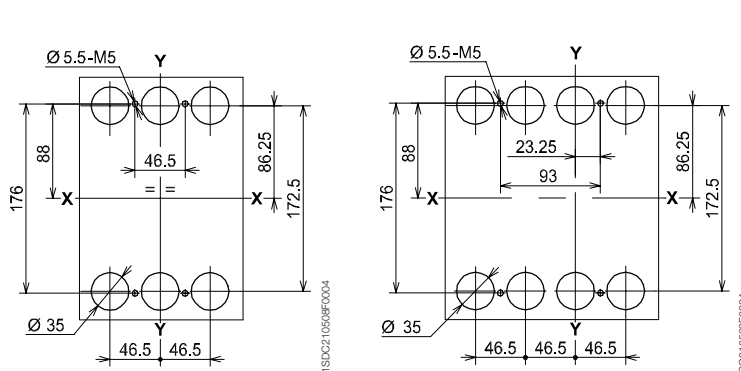
Для выключателя с выводами для подключения спереди



3 ПОЛЮСА

4 ПОЛЮСА

Для выключателя с выводами для подключения сзади



3 ПОЛЮСА

4 ПОЛЮСА

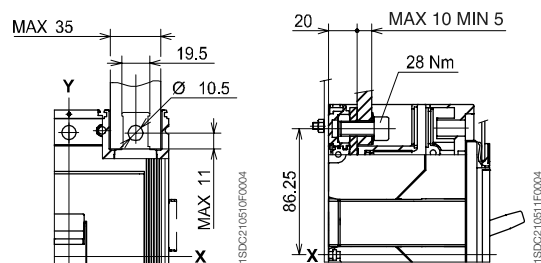


Габаритные размеры

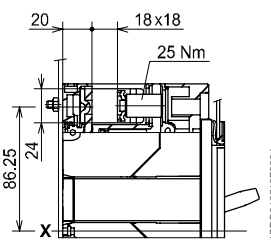
Tmax T5

Выводы

Выводы для подключения спереди - F



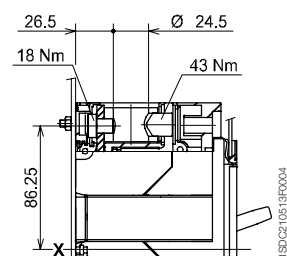
Выводы для подключения спереди медных кабелей - FC Cu



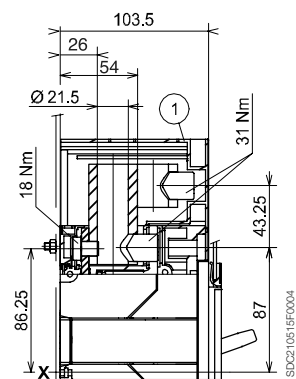
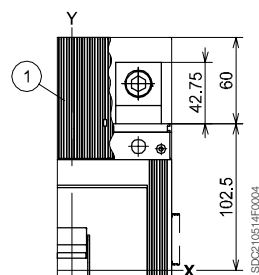
Обозначения

- ① Высокие крышки выводов со степенью защиты IP40

Выводы для подключения спереди медных/алюминиевых кабелей Cu/Al 300 мм² FC CuAl



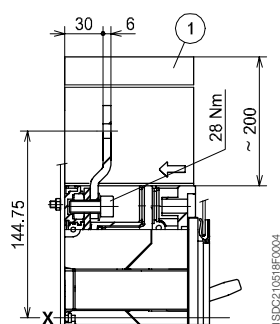
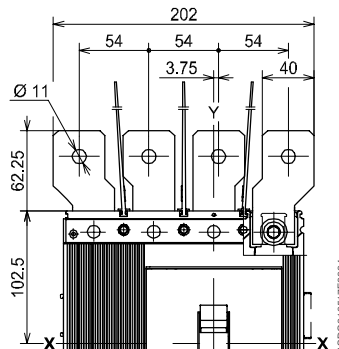
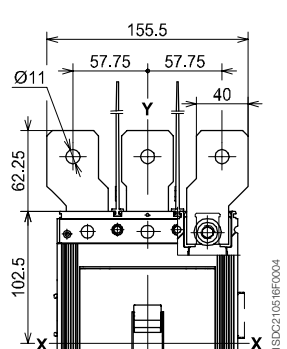
Выводы для подключения спереди медных/алюминиевых кабелей Cu/Al 2x240 мм² - FC CuAl



Обозначения

- ① Межфазные изолирующие перегородки (обязательно)

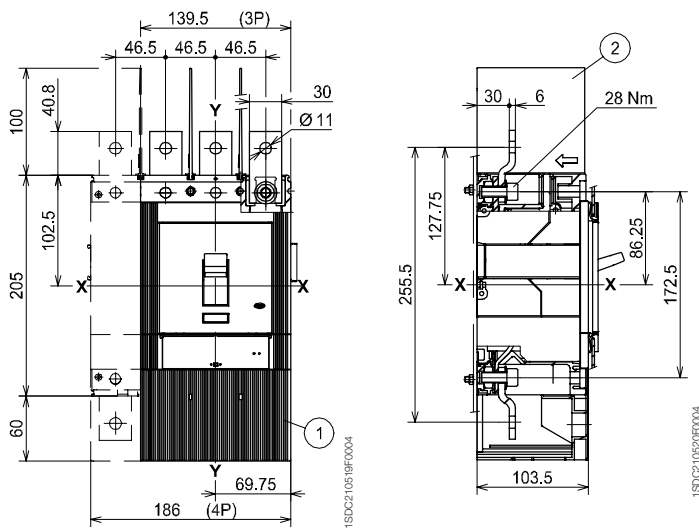
Удлиненные расширенные выводы для подключения спереди - ES



Обозначения

- ① Высокие крышки выводов со степенью защиты IP40
- ② Межфазные разделительные перегородки (обязательно при отсутствии высоких крышек выводов)

Удлиненные выводы для подключения спереди - EF



Обозначения

- ① Низкие крышки выводов со степенью защиты IP40

Выводы для подключения сзади - R

