



Габаритные размеры

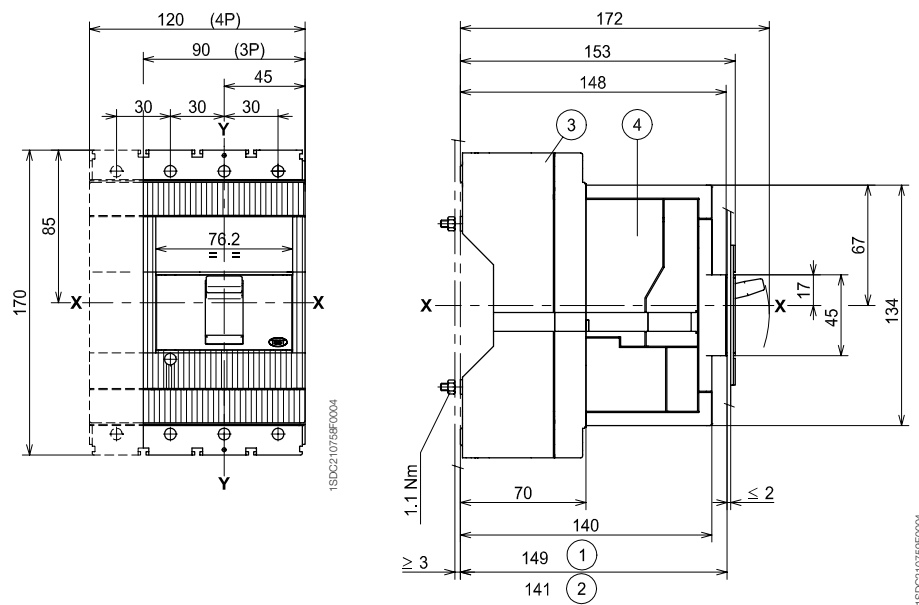
Tmax T2

Втычной автоматический выключатель

Крепление на панели

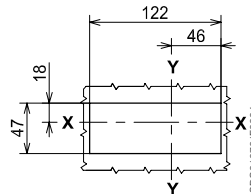
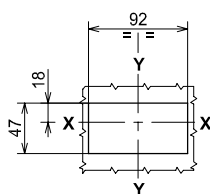
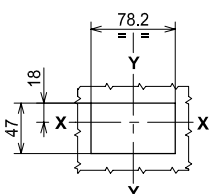
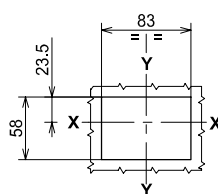
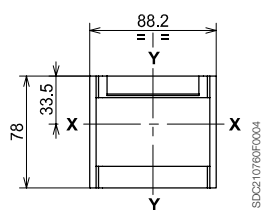
Обозначения

- ① Глубина распределительного щита в случае установки автоматического выключателя с лицевой панелью заподлицо с дверью щита, с фланцем или без
- ② Глубина распределительного щита в случае установки автоматического выключателя с выступающей из двери щита лицевой панелью, без фланца
- ③ Фиксированная часть
- ④ Съемная часть с крышками выводов, степень защиты IP40



Фланец для двери щита

Шаблон для выполнения выреза в двери щита



С фланцем и лицевой панелью автоматического выключателя заподлицо с дверью щита (3-4 полюса)

Без фланца и с лицевой панелью автоматического выключателя заподлицо с дверью щита (3-4 полюса)

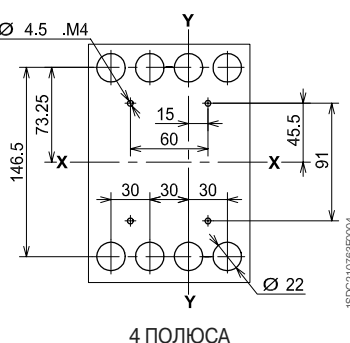
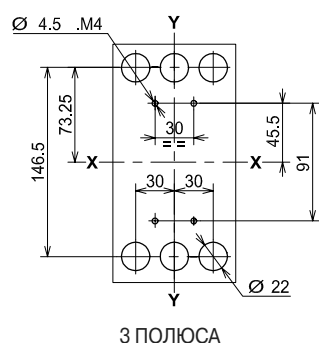
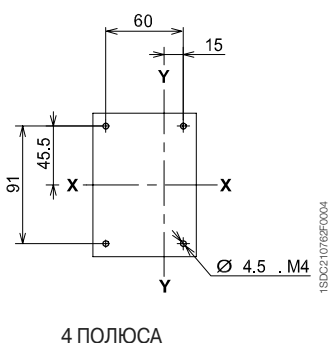
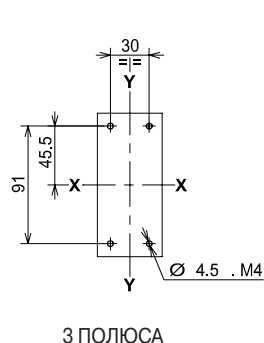
Без фланца и с выступающей из двери щита лицевой панелью автоматического выключателя (3 полюса)

Без фланца и с выступающей из двери щита лицевой панелью автоматического выключателя (4 полюса)

Шаблон для выполнения отверстий в панели

Для выключателя с выводами для подключения спереди

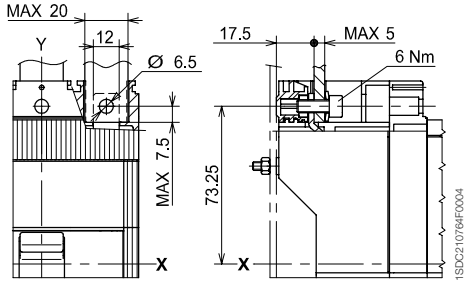
Для выключателя с выводами для подключения сзади



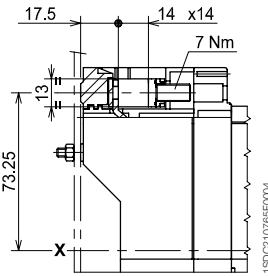
6

Выводы

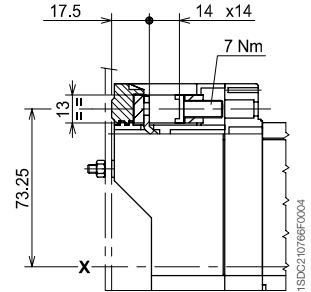
Выводы для подключения спереди - F



Выводы для подключения спереди медных кабелей - FC Cu



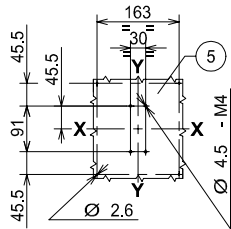
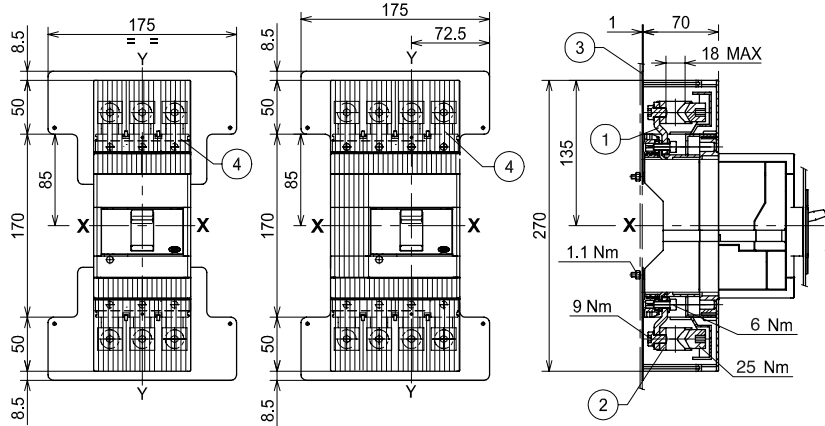
Выводы для подключения спереди медных/алюминиевых кабелей - FC CuAl сечением 95 мм²



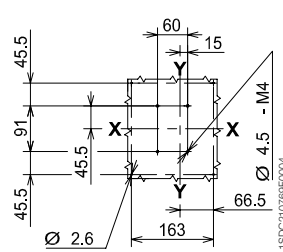
Обозначения

- ① Удлиненные выводы для подключения спереди
- ② Выводы для подключения спереди медных/алюминиевых кабелей сечением 185 мм²
- ③ Изолирующая монтажная пластина (обязательно)
- ④ Высокие крышки выводов со степенью защиты IP40
- ⑤ Шаблон для выполнения выреза в панели

Выводы для подключения спереди медных/алюминиевых кабелей - FC CuAl сечением 185 мм²



3 ПОЛЮСА

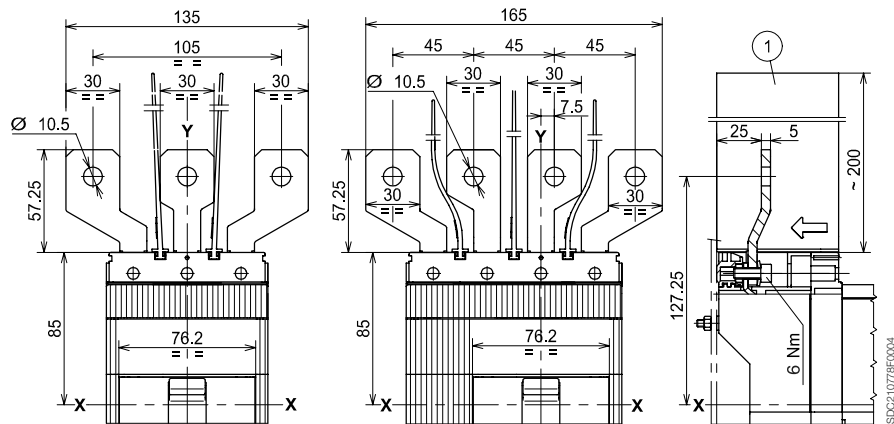


4 ПОЛЮСА

Обозначения

- ① Межфазные разделительные перегородки (обязательно)

Удлиненные расширенные выводы для подключения спереди - ES





Габаритные размеры

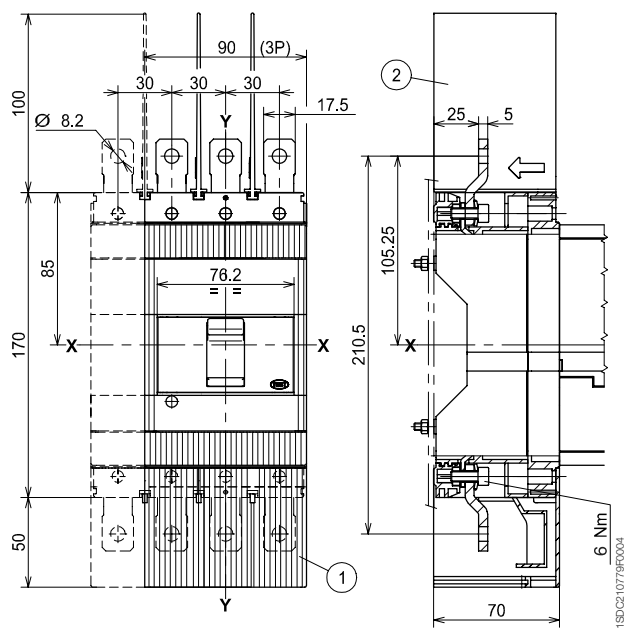
Tmax T2

Выводы

Обозначения

- ① Высокие крышки выводов со степенью защиты IP40
- ② Межфазные разделительные перегородки (обязательно при отсутствии высоких крышек выводов)

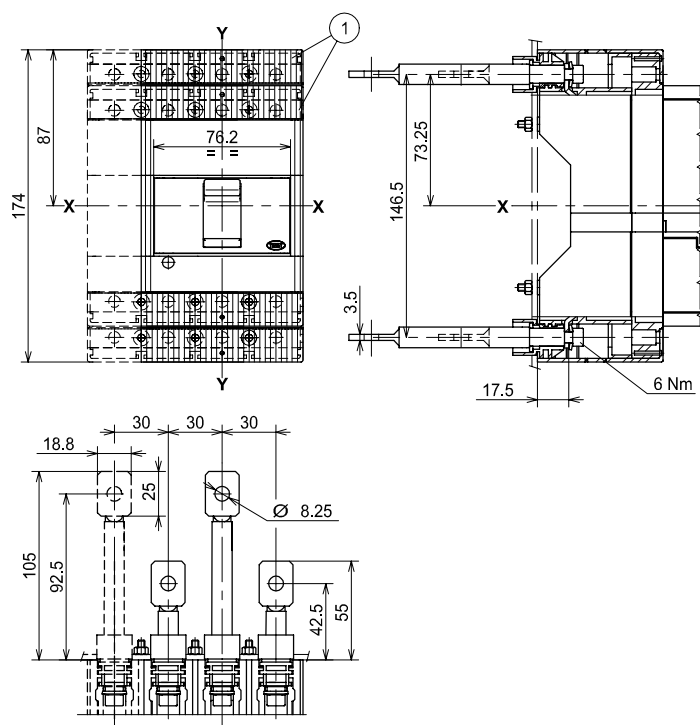
Удлиненные выводы для подключения спереди - EF



Обозначения

- ① Низкие крышки выводов со степенью защиты IP40

Выводы для подключения сзади - R



Габаритные размеры

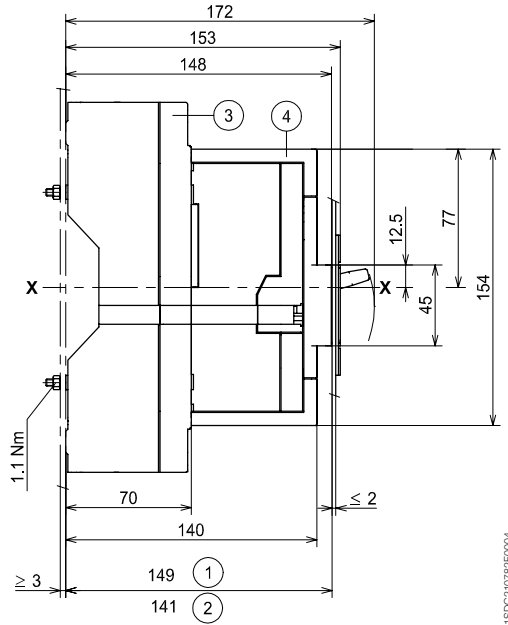
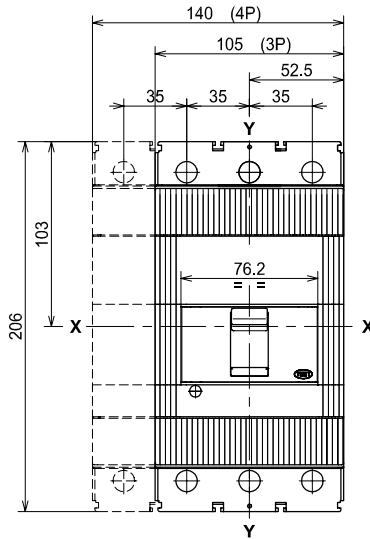
Tmax T3

Втычной автоматический выключатель

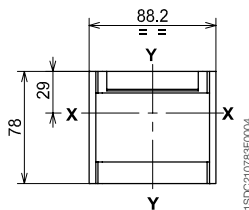
Крепление на панели

Обозначения

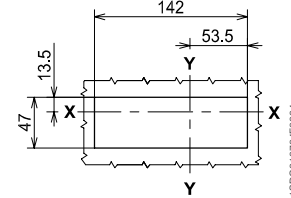
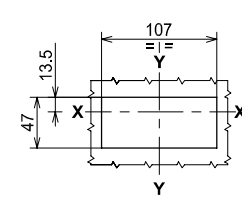
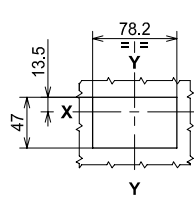
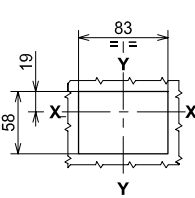
- ① Глубина распределительного щита в случае установки автоматического выключателя с лицевой панелью заподлицо с дверью щита, с фланцем или без
- ② Глубина распределительного щита в случае установки автоматического выключателя с выступающей из двери щита лицевой панелью, без фланца
- ③ Фиксированная часть
- ④ Съемная часть с крышками выводов, степень защиты IP40



Фланец для двери щита



Шаблон для выполнения выреза в двери щита



С фланцем и лицевой панелью автоматического выключателя заподлицо с дверью щита (3-4 полюса)

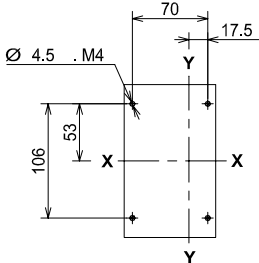
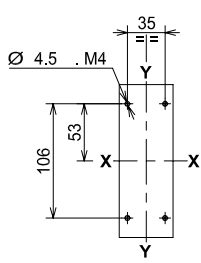
Без фланца и с лицевой панелью автоматического выключателя заподлицо с дверью щита (3-4 полюса)

Без фланца и с выступающей из двери щита лицевой панелью автоматического выключателя (3 полюса)

Без фланца и с выступающей из двери щита лицевой панелью автоматического выключателя (4 полюса)

Шаблон для выполнения отверстий в панели

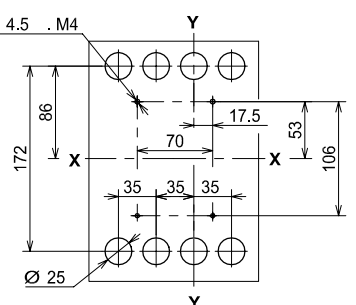
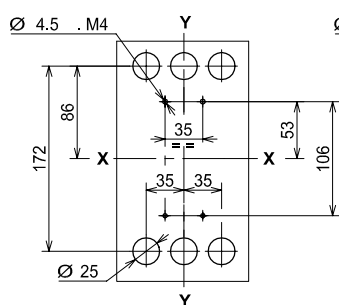
Для выключателя с выводами для подключения спереди



3 ПОЛЮСА

4 ПОЛЮСА

Для выключателя с выводами для подключения сзади



3 ПОЛЮСА

4 ПОЛЮСА

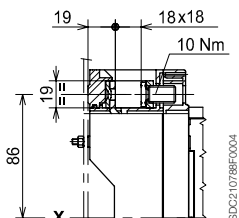
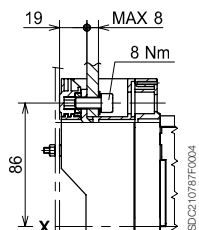
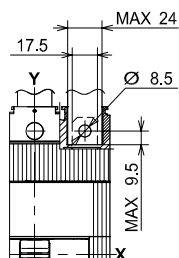


Габаритные размеры

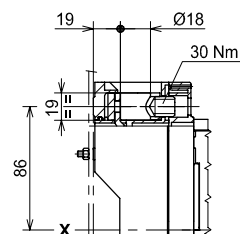
Tmax T3

Выводы

Выводы для подключения спереди - F



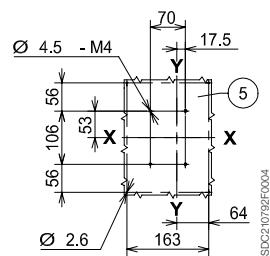
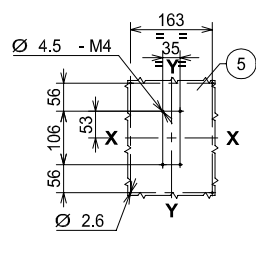
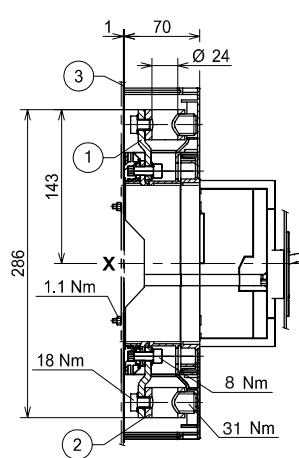
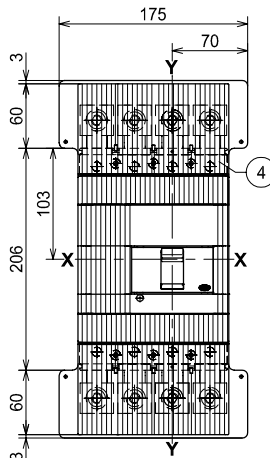
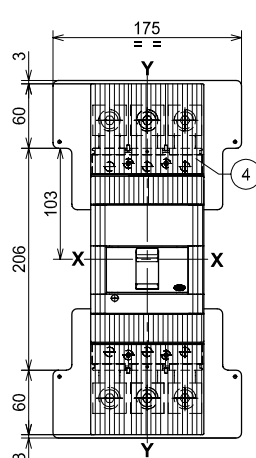
Выводы для подключения спереди медных/алюминиевых кабелей - FC CuAl сечением 185 мм²



Обозначения

- ① Удлиненные выводы для подключения спереди
- ② Выводы для подключения спереди медных/алюминиевых кабелей сечением 240 мм²
- ③ Изолирующая монтажная пластина (обязательно)
- ④ Высокие крышки выводов со степенью защиты IP40
- ⑤ Шаблон для выполнения отверстий в панели

Выводы для подключения спереди медных/алюминиевых кабелей - FC CuAl сечением 240 мм²



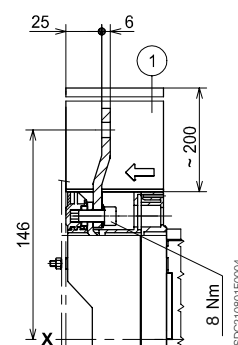
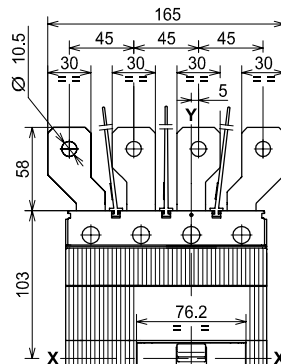
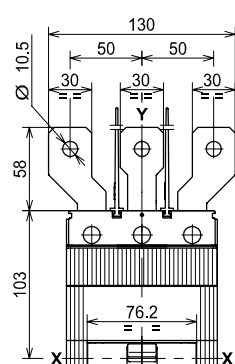
3 ПОЛЮСА

4 ПОЛЮСА

Обозначения

- ① Межфазные разделительные перегородки (обязательно)

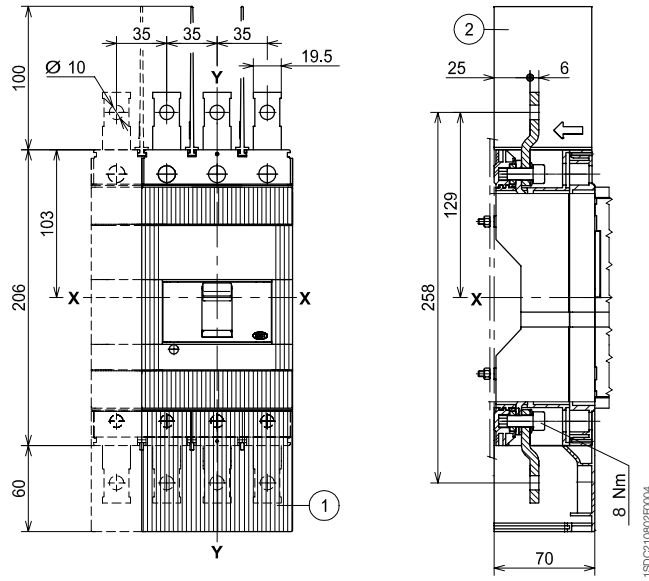
Удлиненные расширенные выводы для подключения спереди - ES



Обозначения

- ① Высокие крышки выводов со степенью защиты IP40
- ② Межфазные разделительные перегородки (обязательно при отсутствии высоких крышек выводов)

Удлиненные выводы для подключения спереди - EF



Обозначения

- ① Низкие крышки выводов со степенью защиты IP40

Выводы для подключения сзади - R

