



# Габаритные размеры

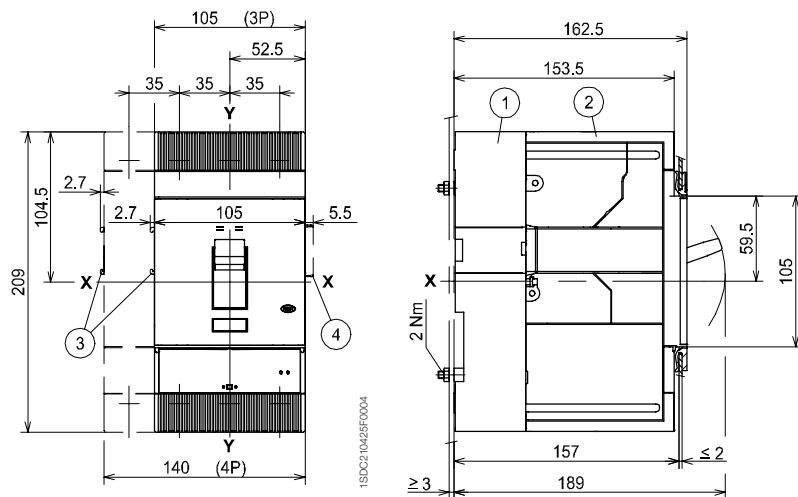
Tmax T4

## Втычной автоматический выключатель

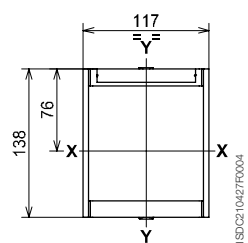
### Обозначения

- ① Фиксированная часть
- ② Съемная часть с крышками выводов, степень защиты IP40
- ③ Габаритные размеры с установленными аксессуарами и проводами (SOR-C, UVR-C, RC221-222)
- ④ Габаритные размеры с установленными дополнительными контактами и проводами (только 3Q 1SY)

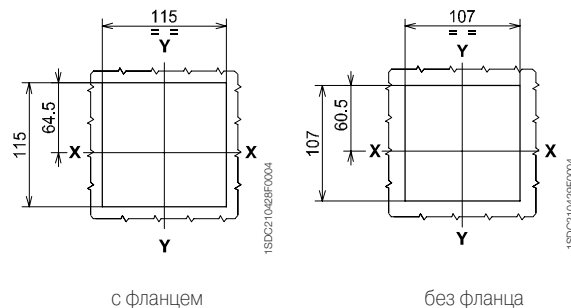
Крепление на панели



Фланец для двери щита

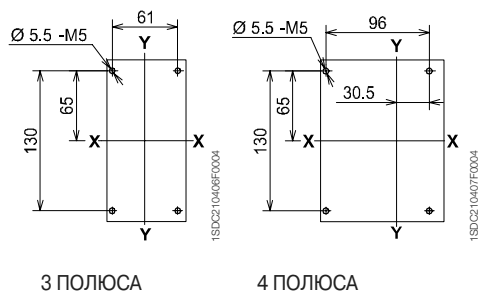


Шаблон для выполнения выреза в двери щита

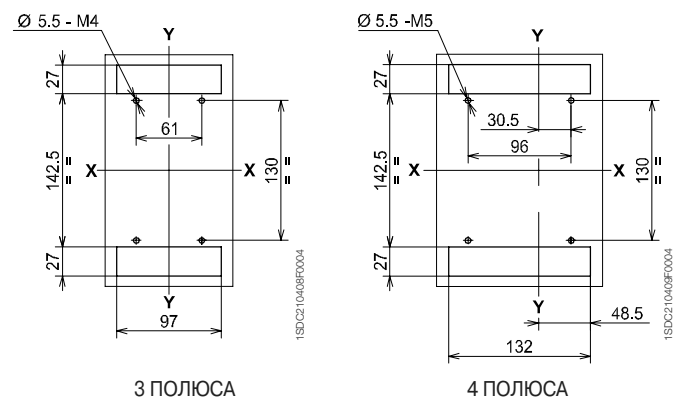


### Шаблон для выполнения отверстий в панели

Для выключателя с выводами для подключения спереди

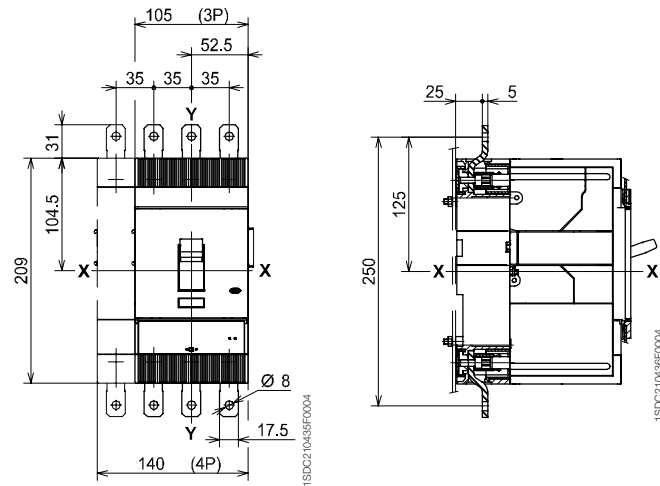


Для выключателя с выводами для подключения сзади



## Выводы

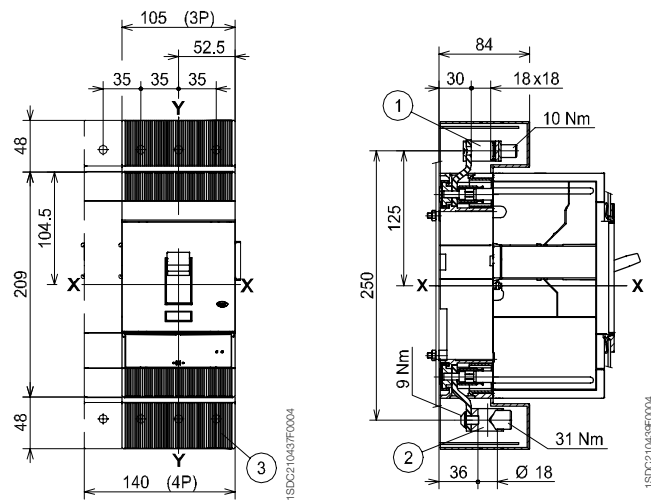
Удлиненные выводы для подключения спереди - EF



### Обозначения

- ① Для подключения медных кабелей Cu
- ② Для подключения медных/алюминиевых кабелей CuAl
- ③ Высокие крышки выводов со степенью защиты IP40

Выводы для подключения спереди медных кабелей - FC Cu или медных/алюминиевых кабелей - FC CuAl



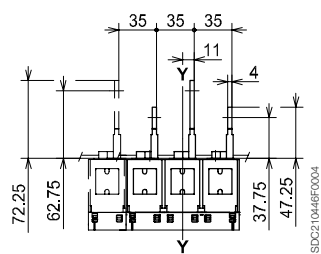
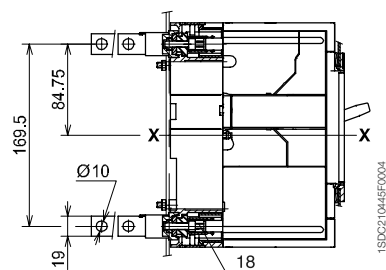
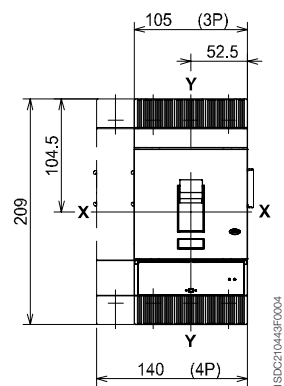


# Габаритные размеры

Tmax T4

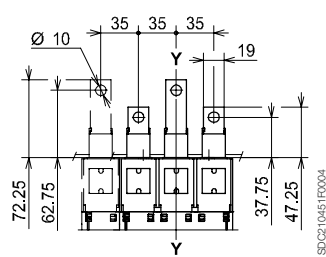
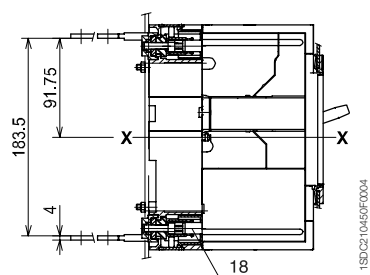
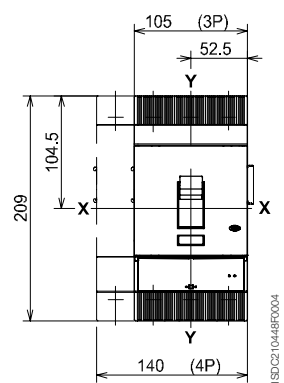
## Выводы

Задние вертикальные - VR



3-4 ПОЛЮСА

Задние горизонтальные - HR



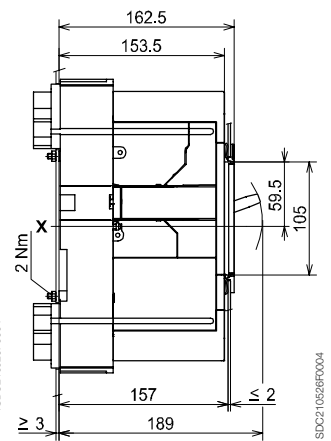
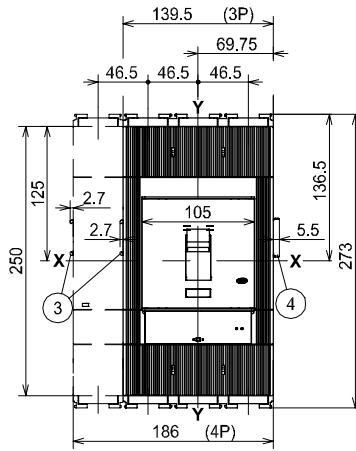
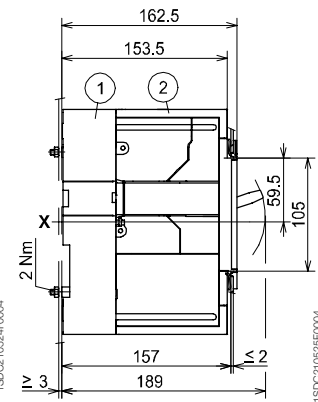
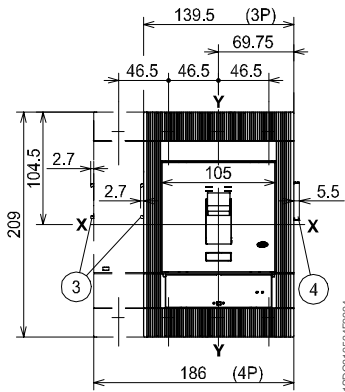
3-4 ПОЛЮСА

# Габаритные размеры

Tmax T5

## Выключатель втычного исполнения

Крепление на панели



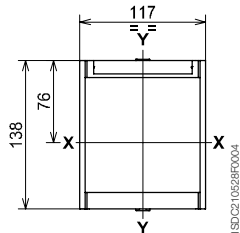
400 A

630 A

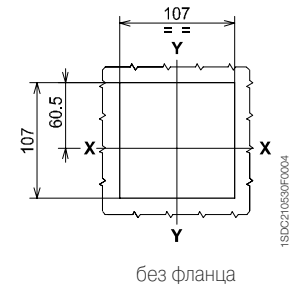
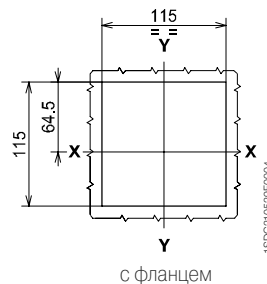
### Обозначения

- ① Фиксированная часть
- ② Съемная часть с крышками выводов, степень защиты IP40
- ③ Габаритные размеры с установленными аксессуарами и проводами (SOR-C, UVR-C, RC221-222)
- ④ Габаритные размеры с установленными дополнительными контактами и проводами (только 3Q 1SY)

### Фланец для двери щита



### Шаблон для выполнения выреза в двери щита

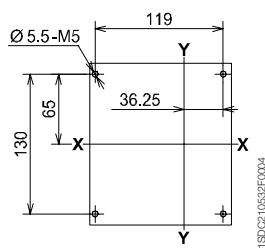
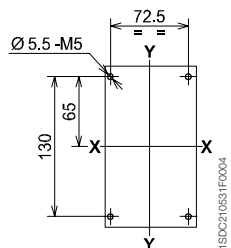


с фланцем

без фланца

### Шаблон для выполнения отверстий в панели

Для выключателя на 400 А с выводами для подключения спереди

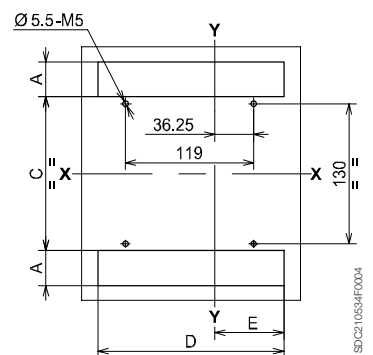
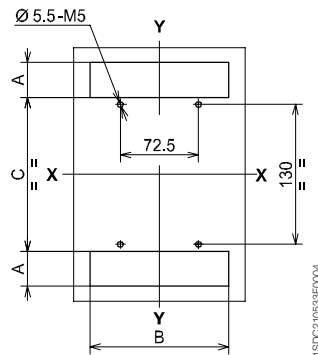


3 ПОЛЮСА

4 ПОЛЮСА

Для выключателя на 630 А с выводами для подключения спереди

Для выключателя на 400 А-630 А с выводами для подключения сзади



3 ПОЛЮСА

4 ПОЛЮСА

A	B	C	D	E
32.5	128.5	143	172.5	64.5
61.8	139	142	185.5	69.5

Выключатель на 400 А с выводами для подключения сзади

Выключатель на 630 А с выводами для подключения спереди или сзади

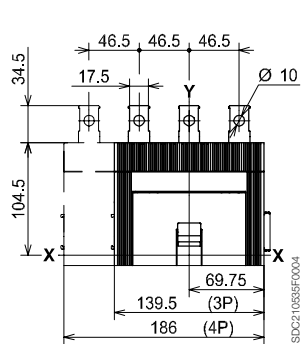


# Габаритные размеры

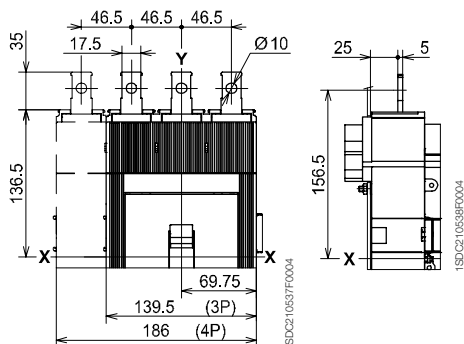
Tmax T5

## Выводы

Удлиненные выводы для подключения спереди - EF, 400 A



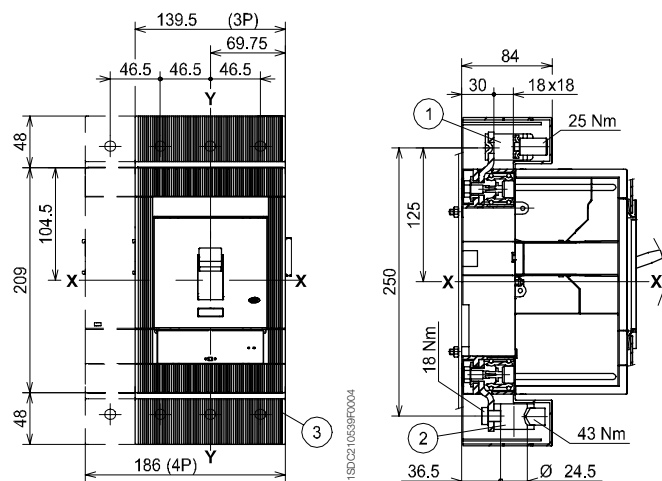
Выводы для подключения спереди - F, 630 A



### Обозначения

- ① Выводы для подключения спереди медных кабелей Cu
- ② Выводы для подключения спереди медных/алюминиевых кабелей Cu/Al
- ③ Высокие крышки выводов со степенью защиты IP40

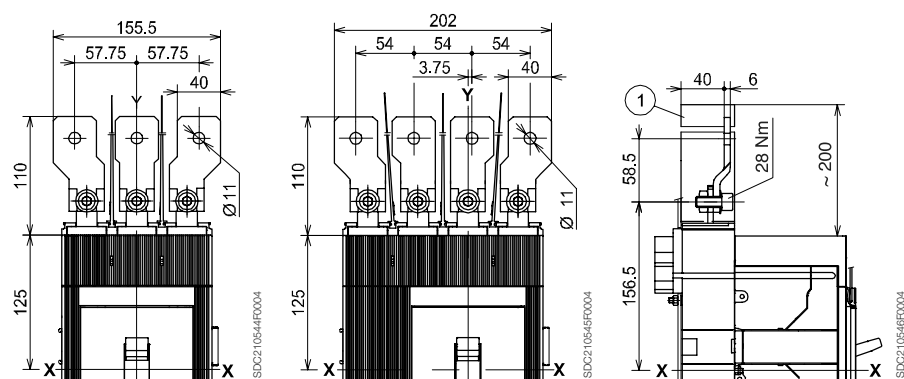
Выводы для подключения спереди медных кабелей и медных/алюминиевых кабелей - FC Cu - FC CuAl



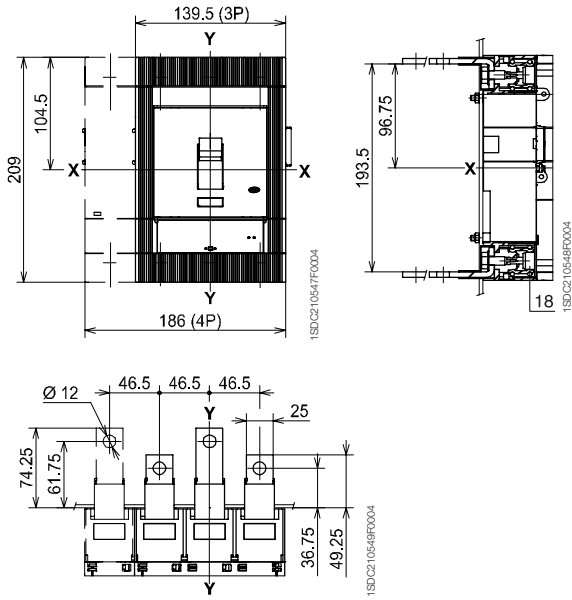
### Обозначения

- ① Межфазные изолирующие перегородки (обязательно)

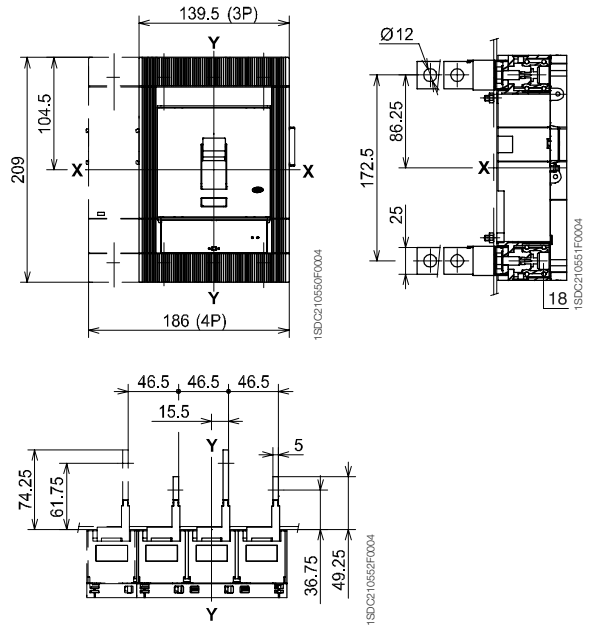
Удлиненные расширенные выводы для подключения спереди - ES, 630 A



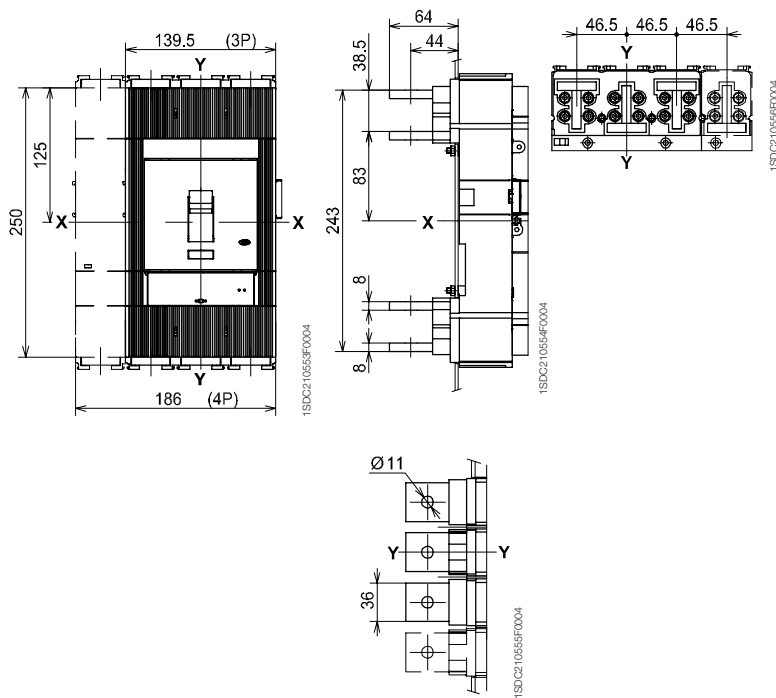
Задние горизонтальные выводы - HR, 400 A



Задние вертикальные выводы - VR, 400 A



Задние горизонтальные выводы - HR, 630 A



Задние вертикальные выводы - VR, 630 A

