



Габаритные размеры

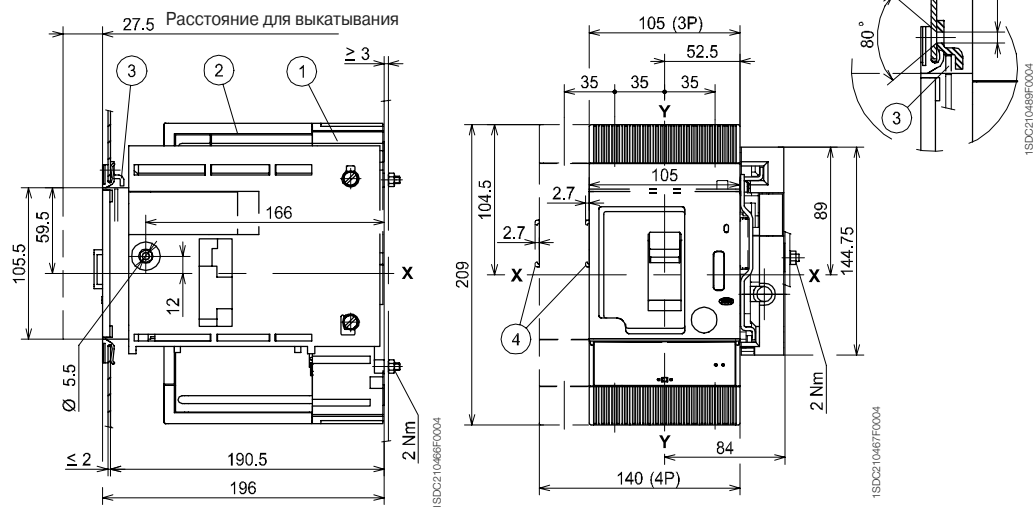
Tmax T4

Выключатель выкатного исполнения

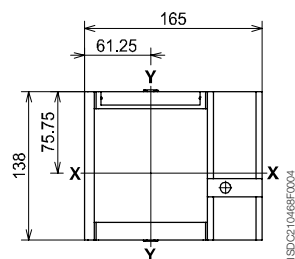
Обозначения

- ① Фиксированная часть
- ② Съемная часть
- ③ Блокировка для двери распределительного щита (по запросу)
- ④ Габаритные размеры с установленными аксессуарами и проводами (SOR-C, UVR-C, RC221-222)

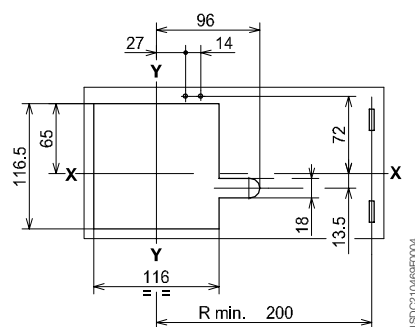
Крепление на панели



Фланец для двери щита

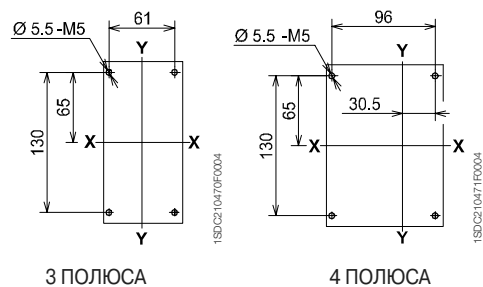


Шаблон для выполнения выреза в двери щита

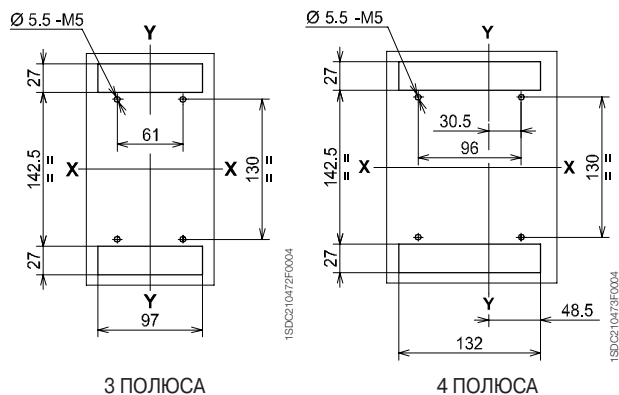


Шаблон для выполнения отверстий в панели

Для выключателя с выводами для подключения спереди

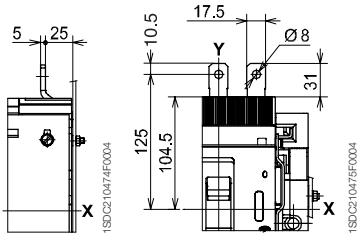


Для выключателя с выводами для подключения сзади

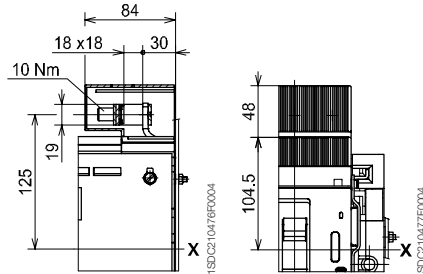


Выводы

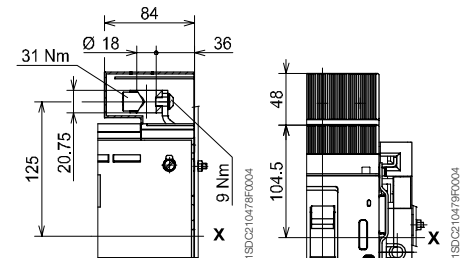
Удлиненные выводы для подключения спереди - EF



Выводы для подключения спереди медных кабелей - FC Cu



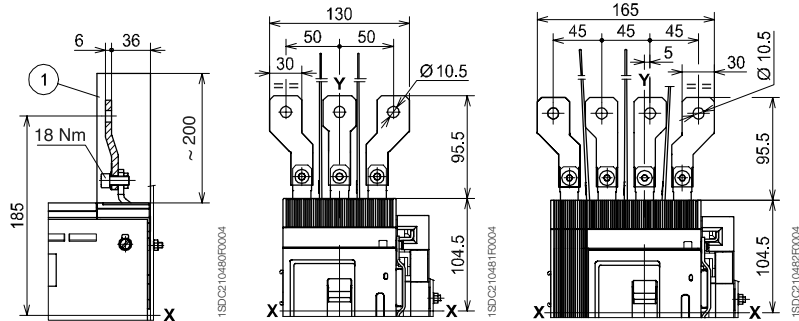
Выводы для подключения спереди медных/алюминиевых кабелей - FC CuAl



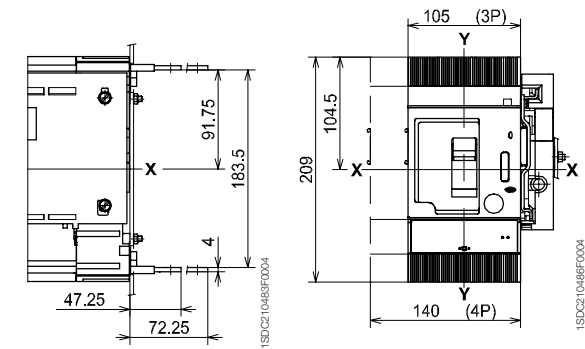
Обозначения

- ① Межфазные изолирующие перегородки (обязательно)

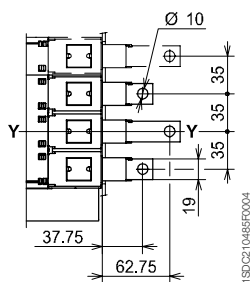
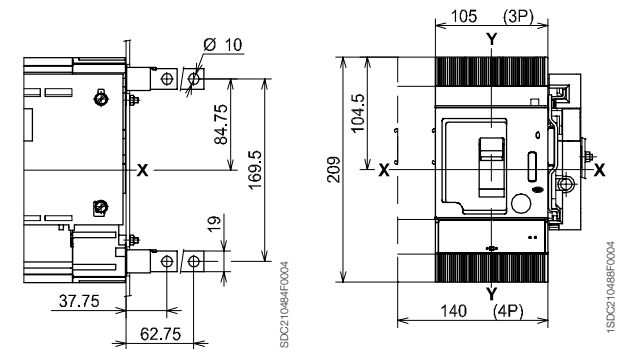
Удлиненные расширенные выводы для подключения спереди - ES



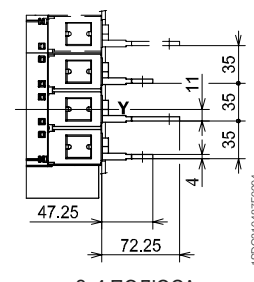
Задние горизонтальные выводы - HR



Задние вертикальные выводы - VR



3-4 ПОЛЮСА



3-4 ПОЛЮСА

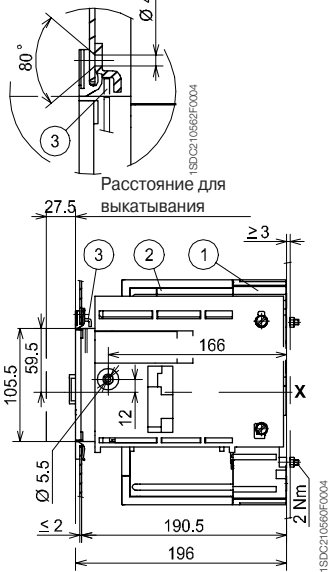


Габаритные размеры

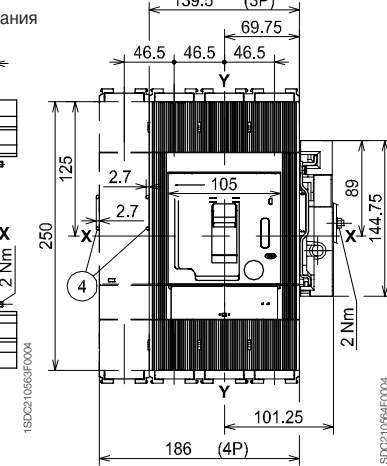
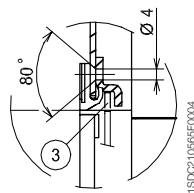
Tmax T5

Выключатель выкатного исполнения

Крепление на панели



400 A

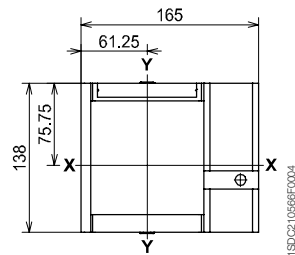


630 A

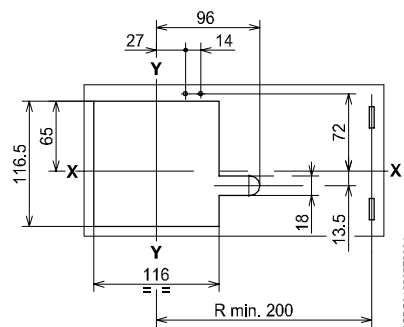
Обозначения

- ① Фиксированная часть
- ② Съемная часть с крышками выводов, степень защиты IP40
- ③ Блокировка для двери распределительного щита (по запросу)
- ④ Габаритные размеры с установленными аксессуарами и проводами (SOR-C, UVR-C, RC221-222)

Фланец для двери щита

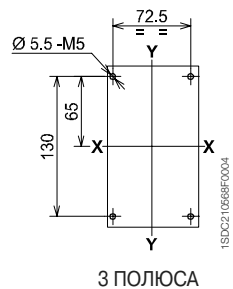


Шаблон для выполнения выреза в двери щита

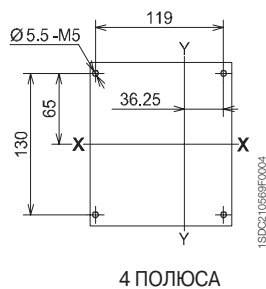


Шаблон для выполнения отверстий в панели

Для выключателя на 400 А с выводами для подключения спереди



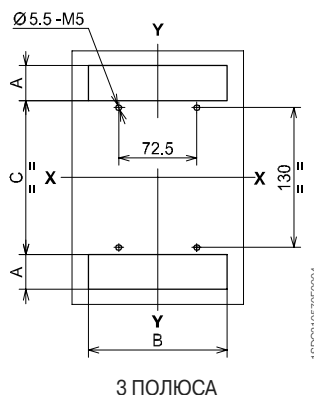
3 ПОЛЮСА



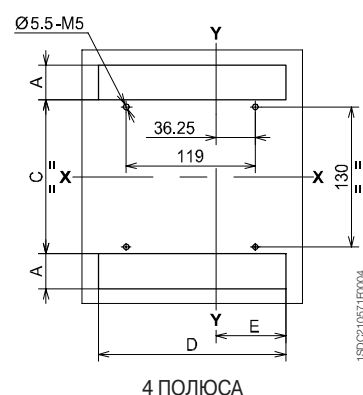
4 ПОЛЮСА

Для выключателя на 630 А с выводами для подключения спереди

Для выключателя на 400 А-630 А с выводами для подключения сзади



3 ПОЛЮСА



4 ПОЛЮСА

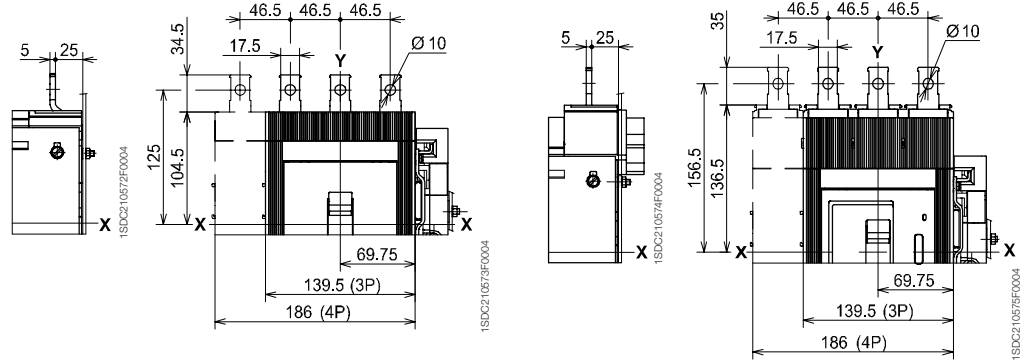
A	B	C	D	E
32.5	128.5	143	172.5	64.5
61.8	139	142	185.5	69.5

Выключатель на 400 А с выводами для подключения сзади

Выключатель на 630 А с выводами для подключения спереди или сзади

Выводы

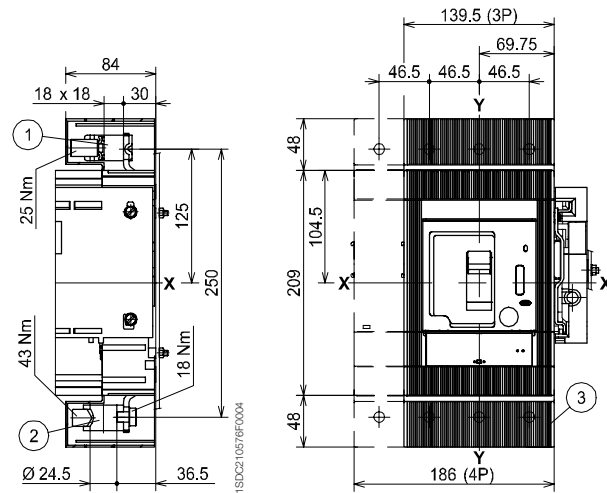
Удлиненные выводы для подключения спереди - EF, 400 A Удлиненные выводы для подключения спереди - EF, 630 A



Обозначения

- ① Передние выводы для подключения медных кабелей Cu
- ② Передние выводы для подключений медных/алюминиевых кабелей Cu/Al
- ③ Выводы со степенью защиты IP40

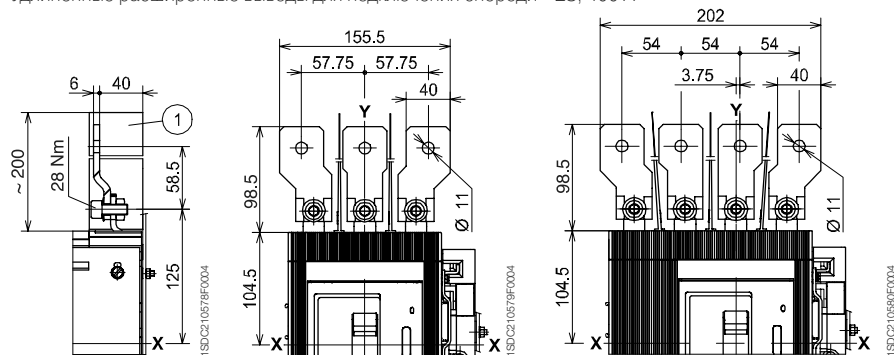
Выводы для подключения спереди медных кабелей и медных/алюминиевых кабелей - FC Cu - FC CuAl, 400 A



Обозначения

- ① Межфазные изолирующие перегородки (обязательно)

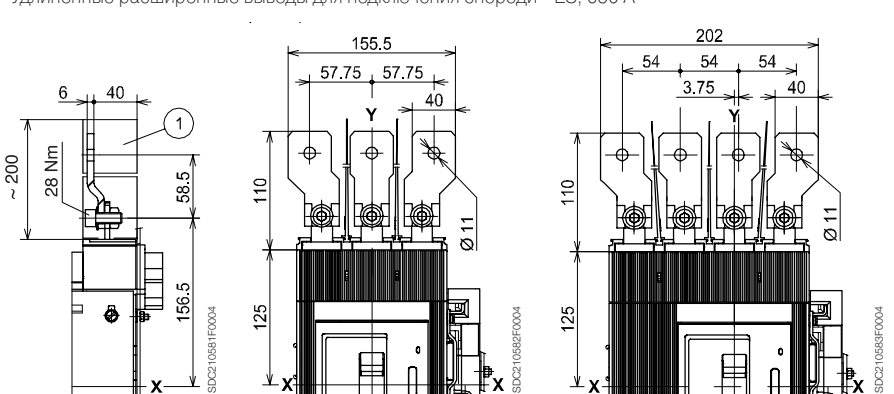
Удлиненные расширенные выводы для подключения спереди - ES, 400 A



Обозначения

- ① Межфазные изолирующие перегородки (обязательно)

Удлиненные расширенные выводы для подключения спереди - ES, 630 A



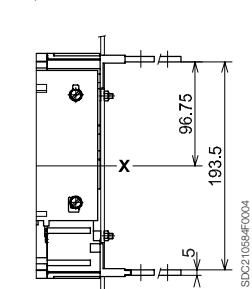


Габаритные размеры

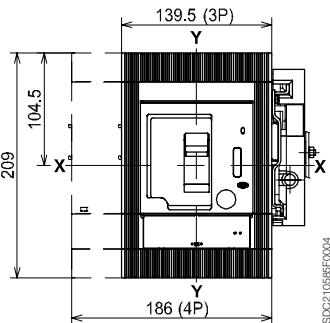
Tmax T5

Выводы

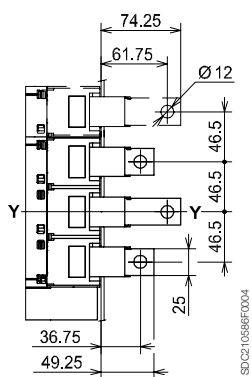
Задние горизонтальные выводы - HR, 400 A



1SDC210594F0004

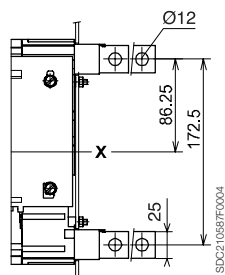


1SDC210588F0004

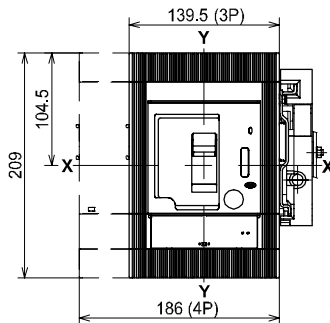


1SDC210588F0004

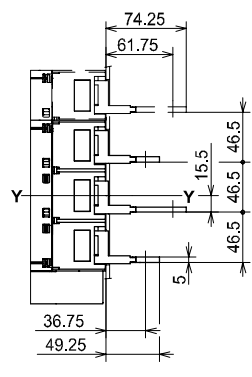
Задние вертикальные выводы - VR, 400 A



1SDC210587F0004

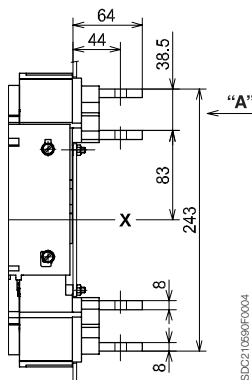


1SDC210588F0004

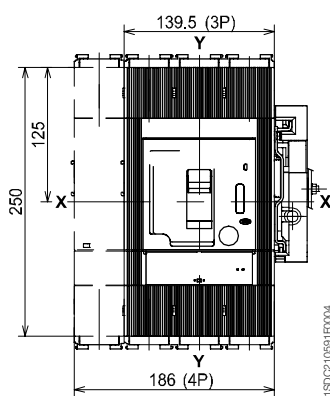


1SDC210588F0004

Задние горизонтальные выводы - HR, 630 A

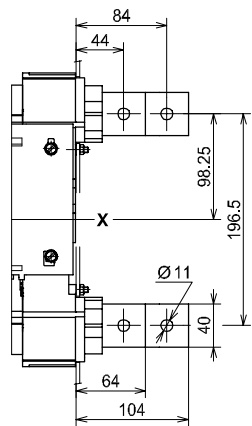


1SDC210591F0004

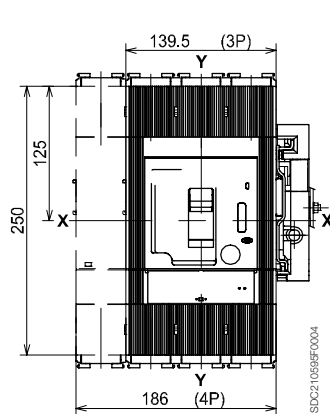


1SDC210591F0004

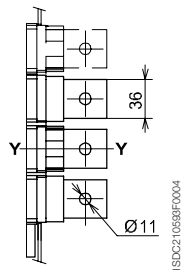
Задние вертикальные выводы - VR, 630 A



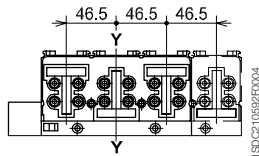
1SDC210594F0004



1SDC210589F0004

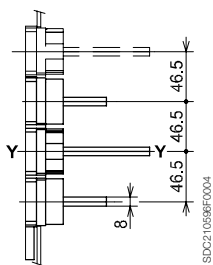


1SDC210588F0004



1SDC210592F0004

Вид сверху



1SDC210588F0004