

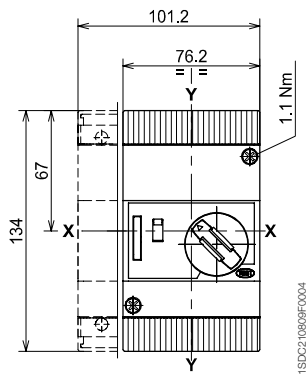
Габаритные размеры

Аксессуары для Tmax T1-T2-T3

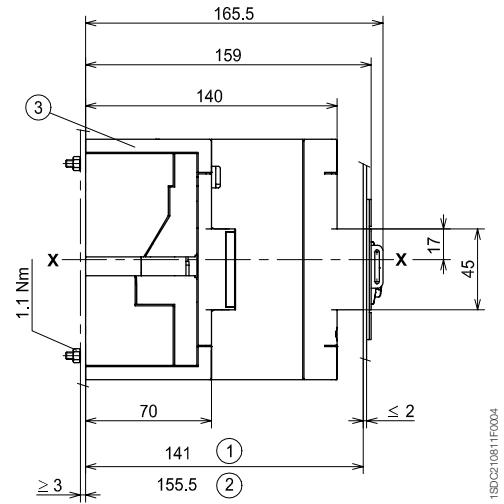
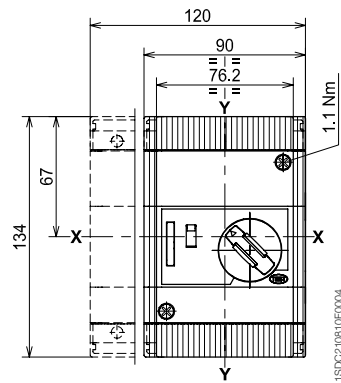
Стационарный автоматический выключатель

Электромагнитный привод управления выключателем, установленный фронтально

T1



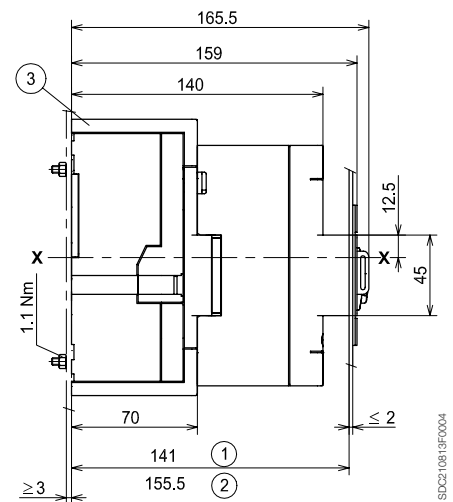
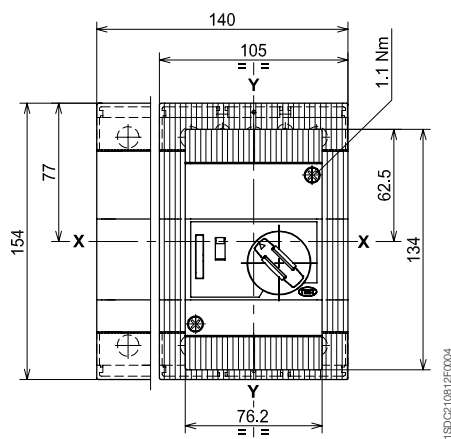
T2



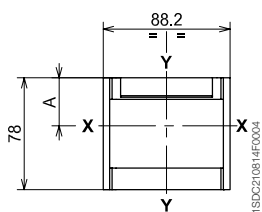
Обозначения

- ① Глубина распределительного щита в случае установки электромагнитного привода с выступающей из двери щита лицевой панелью
- ② Глубина распределительного щита в случае установки электромагнитного привода с лицевой панелью заподлицо с дверью щита
- ③ Низкие крышки выводов со степенью защиты IP40

T3

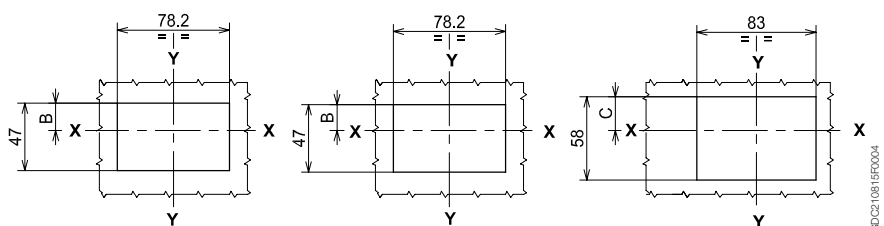


Фланец для двери щита



	A	B	C
T1	33.5	18	23.5
T2	33.5	18	23.5
T3	29	13.5	19

Шаблон для выполнения отверстий в двери щита



Без фланца
Установка электромагнитного привода с выступающей из двери щита лицевой панелью

Без фланца
Установка электромагнитного привода с лицевой панелью заподлицо с дверью щита

С фланцем
Установка электромагнитного привода с лицевой панелью заподлицо с дверью щита



Габаритные размеры

Аксессуары для Tmax T1-T2-T3

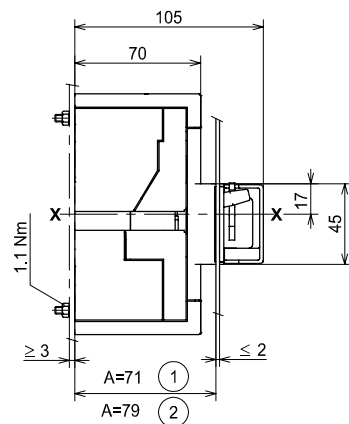
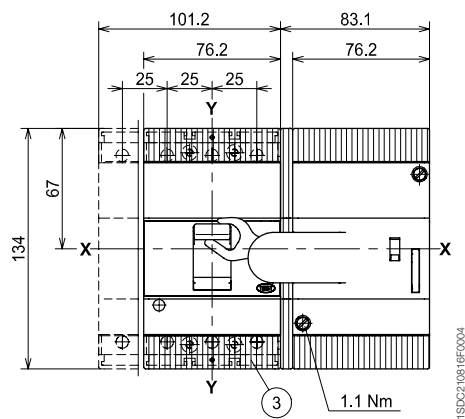
Стационарный автоматический выключатель

Обозначения

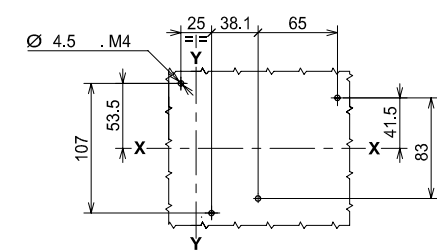
- ① Передняя панель автоматического выключателя выступает из двери щита
- ② Передняя панель автоматического выключателя заподлицо с дверью щита
- ③ Низкие крышки выводов со степенью защиты IP40

Электромагнитный привод управления выключателем, установленный сбоку

T1

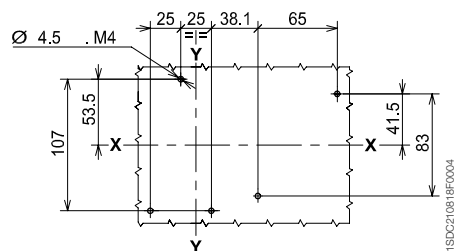
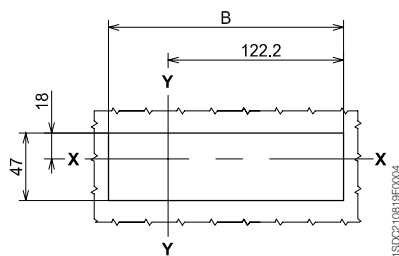


Шаблон для выполнения отверстий в панели



3 ПОЛЮСА

Шаблон для выполнения выреза в двери щита



4 ПОЛЮСА

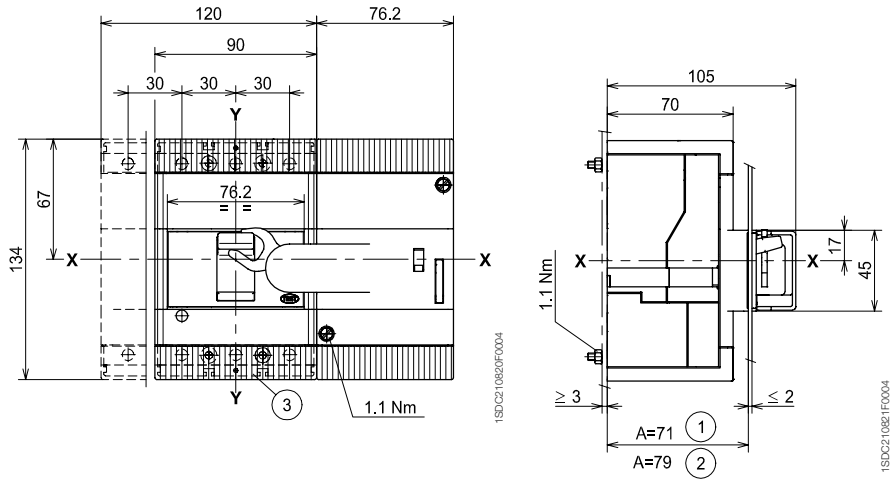
	A	B
3P	79	161.3
	71	161.3
4P	79	161.3
	71	186.3

Обозначения

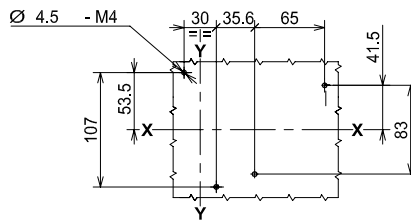
- ① Передняя панель автоматического выключателя выступает из двери щита
- ② Передняя панель автоматического выключателя заподлицо с дверью щита
- ③ Низкие крышки выводов со степенью защиты IP40

Электромагнитный привод управления выключателем, установленный сбоку

T2

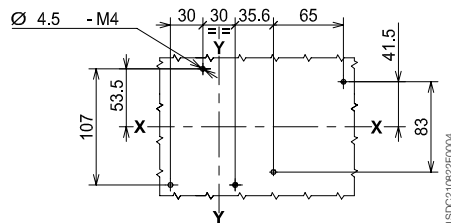
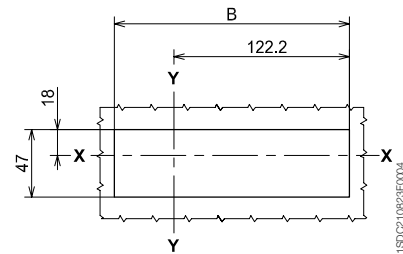


Шаблон для выполнения отверстий в панели



3 ПОЛЮСА

Шаблон для выполнения выреза в двери щита



4 ПОЛЮСА

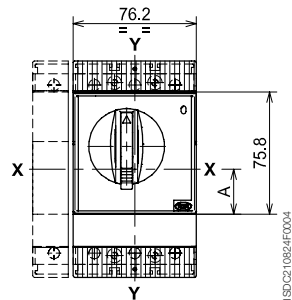
	A	B
3P	79	161.3
	71	161.3
4P	79	161.3
	71	198.2



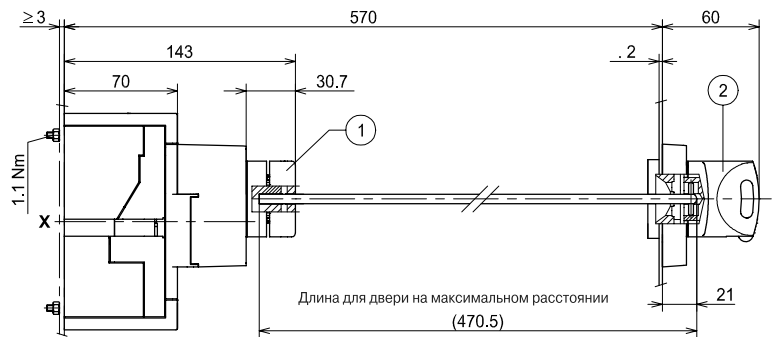
Габаритные размеры

Аксессуары для Tmax T1-T2-T3

Стационарный автоматический выключатель



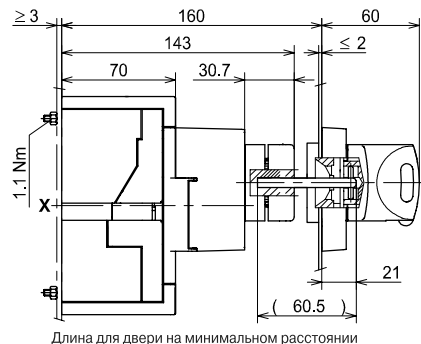
Поворотная рукоятка управления на двери щита



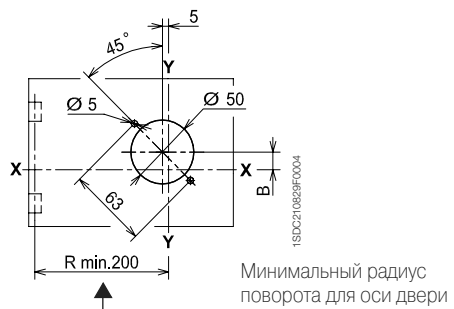
Обозначения

- ① Муфта
- ② Поворотная рукоятка управления на двери щита

	A	B
T1-T2	28	14
T3	32.5	9.5



Шаблон для выполнения отверстий в двери щита

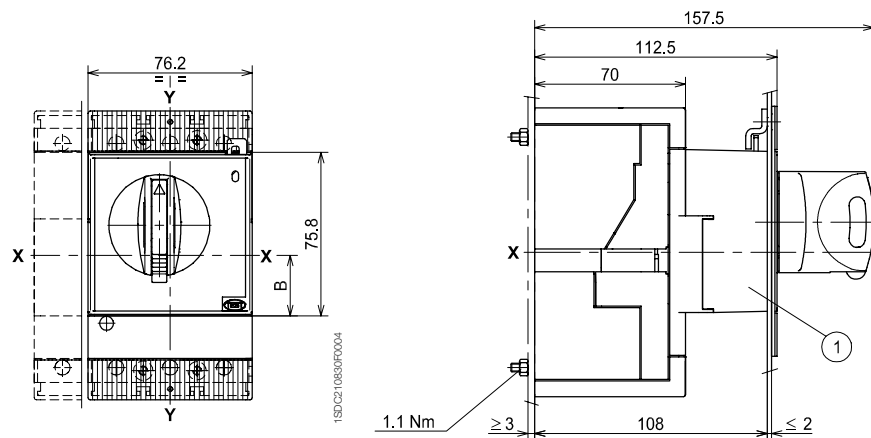


Поворотная рукоятка управления на автоматическом выключателе

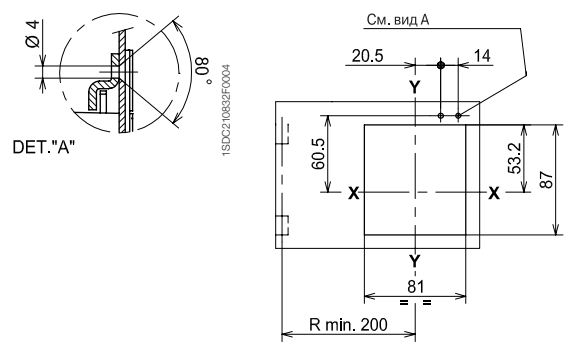
Обозначения

- ① Поворотная рукоятка управления на автоматическом выключателе

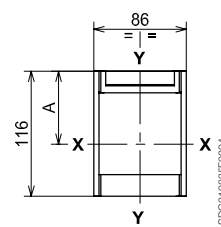
	A	B	C	D
T1-T2	67.7	28	53.2	60.5
T3	63.2	32.5	48.7	56



Шаблон для выполнения отверстий в двери щита

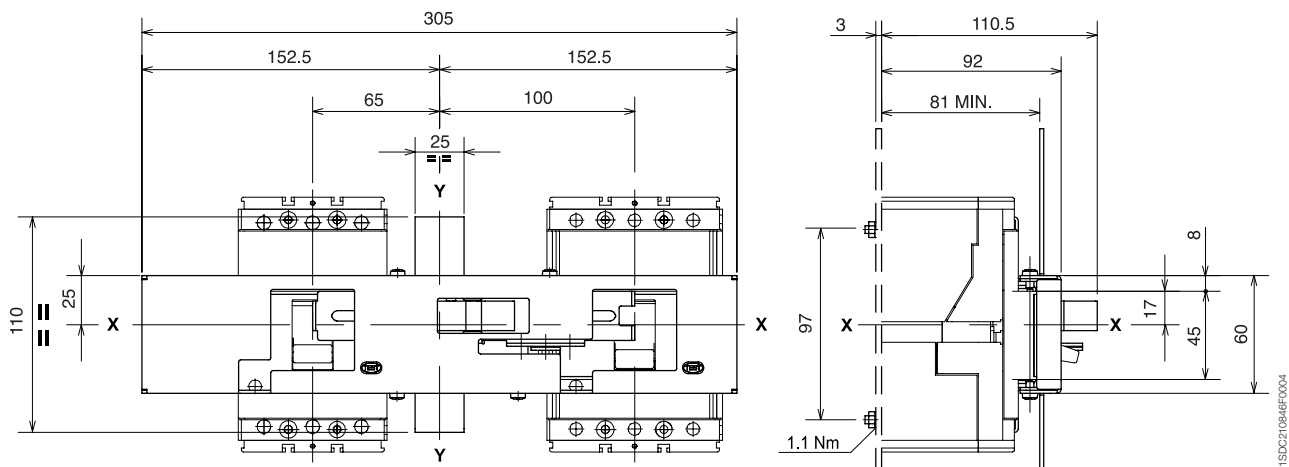


Фланец для двери щита



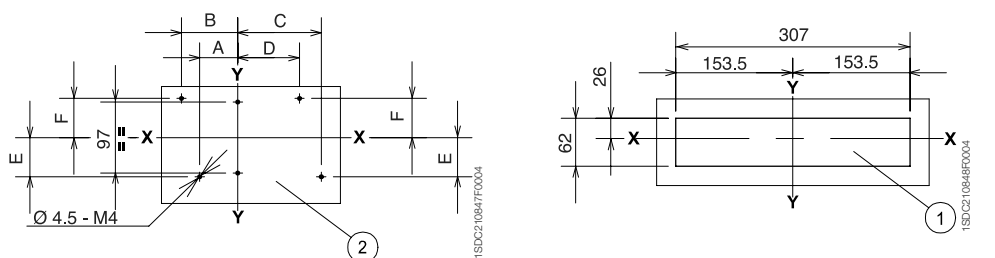
Механическая взаимная блокировка выключателей

Передняя взаимная блокировка двух выключателей

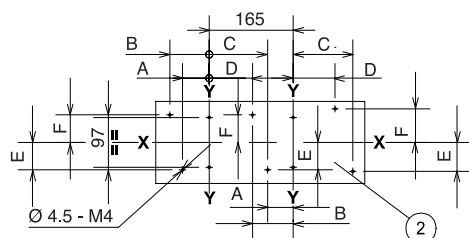
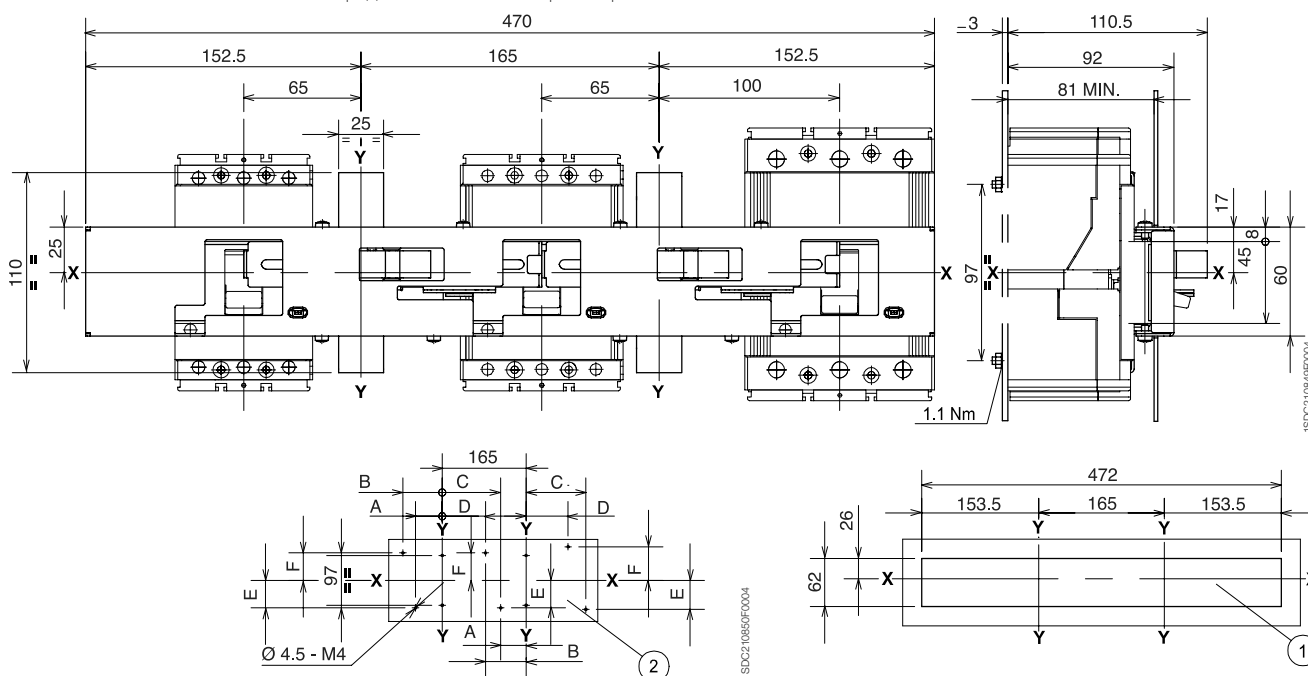


Обозначения

- ① Шаблоны для выполнения отверстий в двери щита
- ② Шаблоны для выполнения отверстий в панели



Передняя взаимная блокировка трех выключателей



	A	B	C	D	E	F
T1	52.5	77.5	112.5	87.5	53.5	53.5
T2	50	80	115	85	53.5	53.5
T3	47.5	82.5	117.5	82.5	56.5	65.5



Габаритные размеры

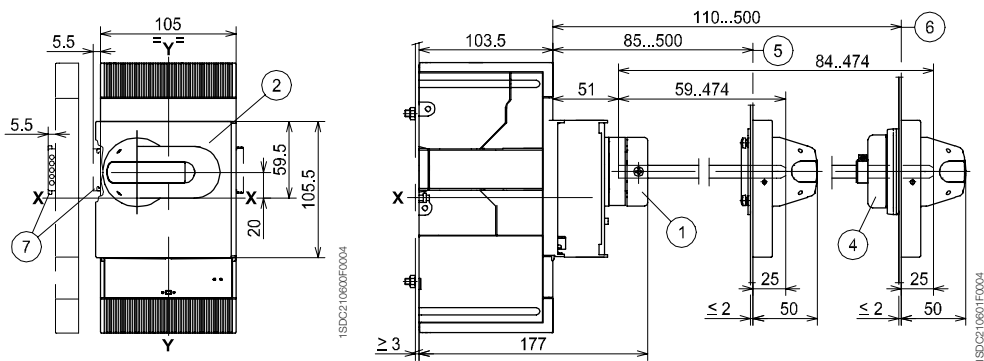
Аксессуары для Tmax T4-T5

Стационарный автоматический выключатель

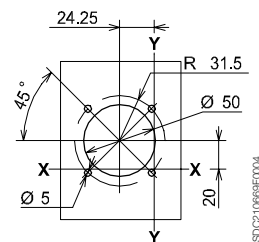
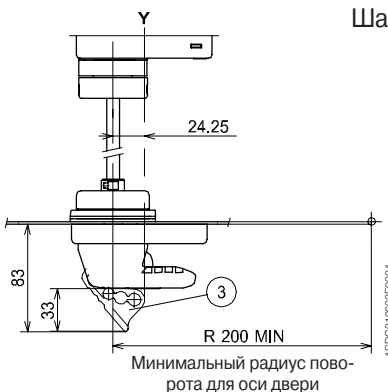
Поворотная рукоятка управления при установке на дверь щита

Обозначения

- ① Муфта
- ② Поворотная рукоятка с устройством блокировки двери
- ③ Устройство навесного замка для блокировки выключателя в отключенном состоянии (максимальное количество замков - 3, замки не поставляются)
- ④ Защита IP54 (поставляется по запросу)
- ⑤ Минимальное и максимальное расстояния до двери распределительного щита без учёта установки аксессуара ④
- ⑥ Минимальное и максимальное расстояния до двери распределительного щита с учётом установки аксессуара ④
- ⑦ Размер с учётом установки соединителя AUE (контакты опережающей сигнализации)



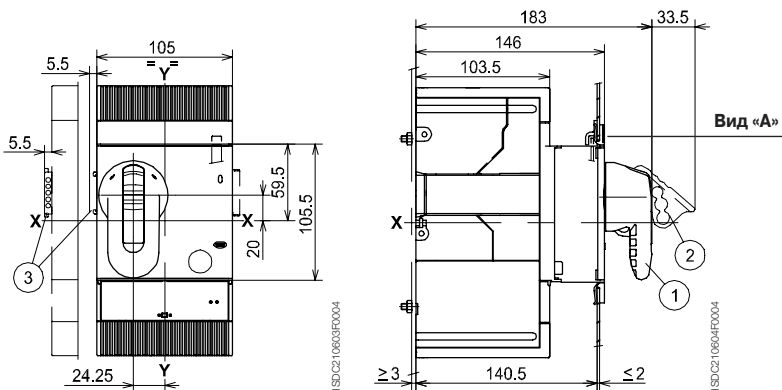
Шаблон для выполнения выреза в двери щита



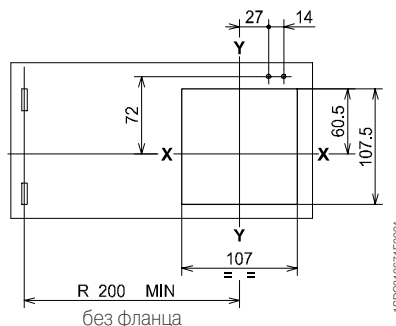
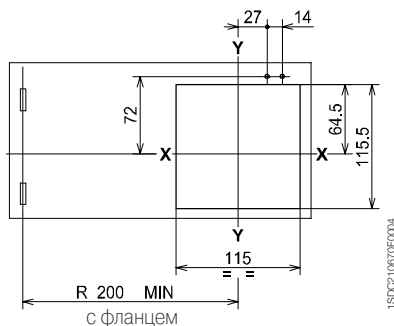
Обозначения

- ① Поворотная рукоятка управления, установленная на выключатель
- ② Устройство навесного замка для блокировки выключателя в отключенном состоянии (максимальное количество замков - 3, замки не поставляются)
- ③ Размер с учётом установки соединителя AUE (контакты опережающей сигнализации)
- ④ Блокировка двери распределительного щита

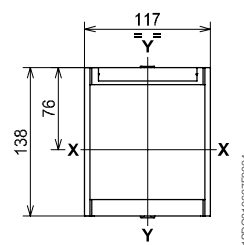
Поворотная рукоятка управления при установке на автоматический выключатель



Шаблон для выполнения отверстий в двери щита



Фланец для двери щита

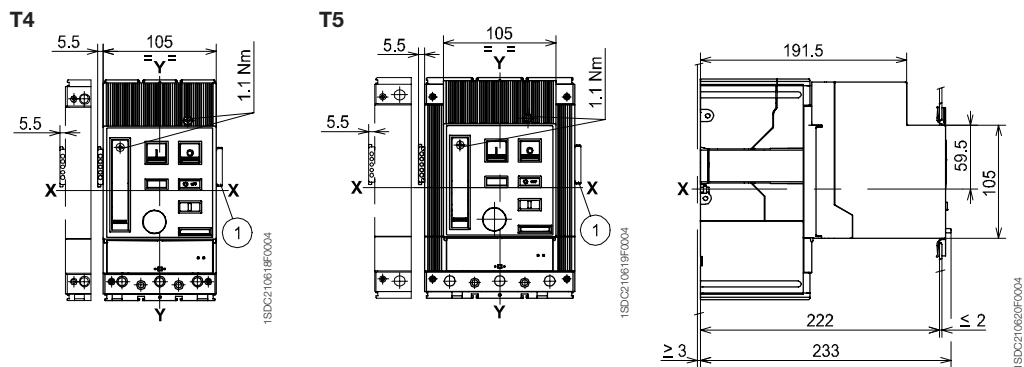


Стационарный автоматический выключатель

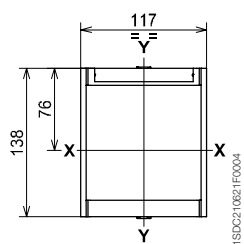
Обозначения

- ① Габаритные размеры с установленными дополнительными контактами и проводами (только 3Q 1SY)

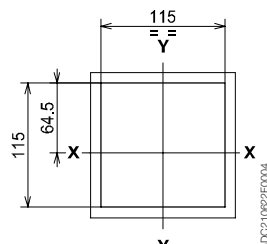
Моторный привод



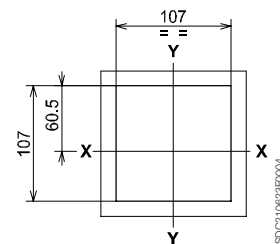
Фланец для двери щита (входит в комплект поставки)



Шаблон для выполнения отверстий в двери щита

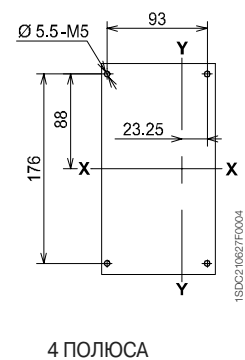
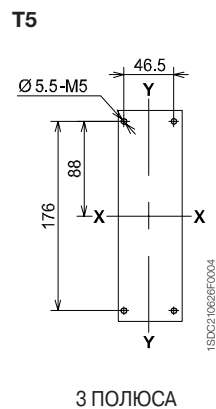
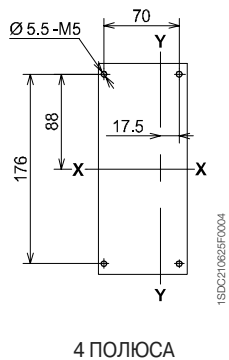
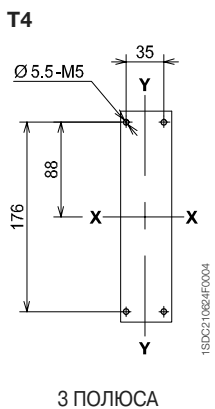


с фланцем



без фланца

Шаблон для выполнения отверстий в панели





Габаритные размеры

Аксессуары для Tmax T4-T5

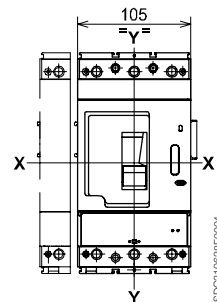
Стационарный автоматический выключатель

Обозначения

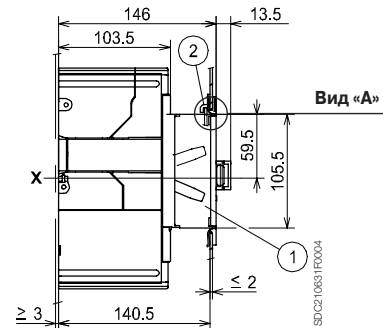
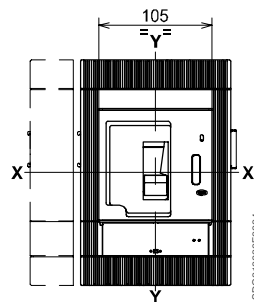
- ① Передняя панель для рычага управления
- ② Блокировка для двери распределительного щита (поставляется по запросу)

Передний фланец для рычага управления

T4

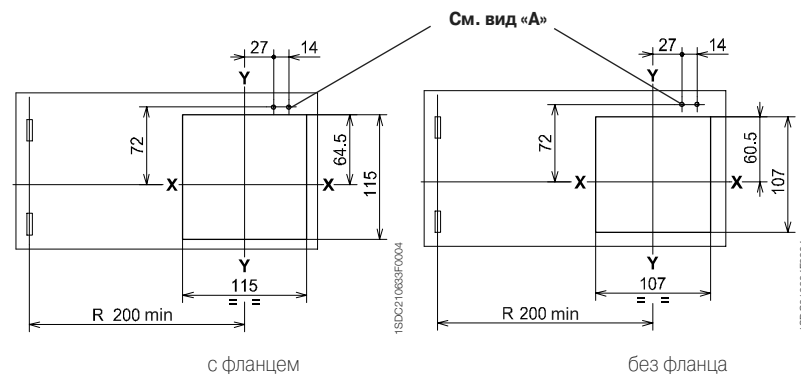
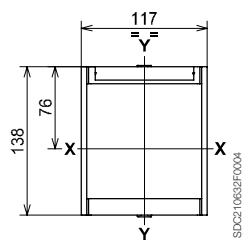


T5

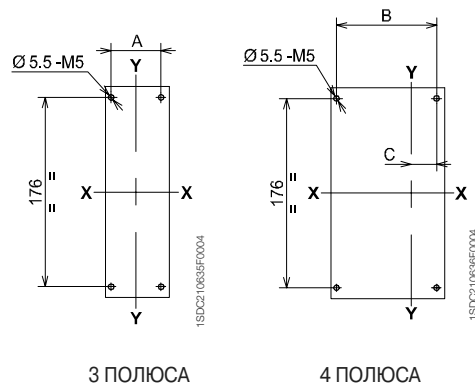


Фланец для двери щита (входит в комплект стандартной поставки)

Шаблон для выполнения отверстий в двери щита



Шаблон для выполнения отверстий в панели



	A	B	C
T4	35	70	17.5
T5	46.5	93	23.25

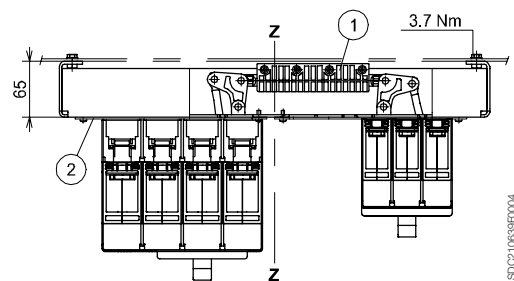
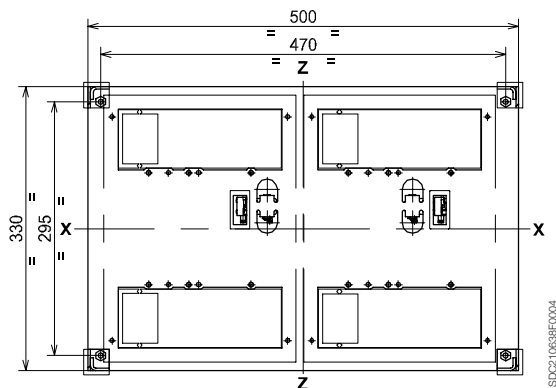
3 ПОЛЮСА

4 ПОЛЮСА

Обозначения

- ① Механизм взаимной блокировки
- ② Монтажная панель выключателей

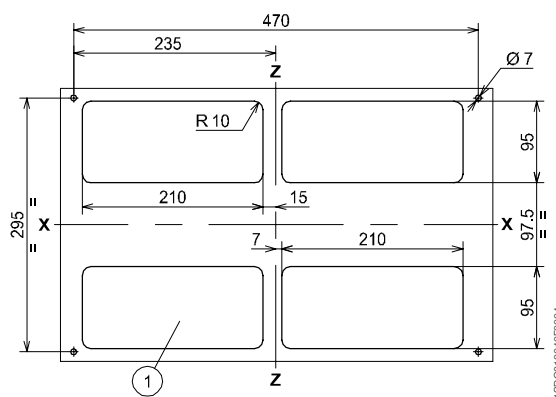
Взаимная блокировка между двумя выключателями, расположенными рядом



Обозначения

- ① Шаблон для всех исполнений выключателей с выводами для подключения сзади

Шаблоны для выполнения отверстий в панели



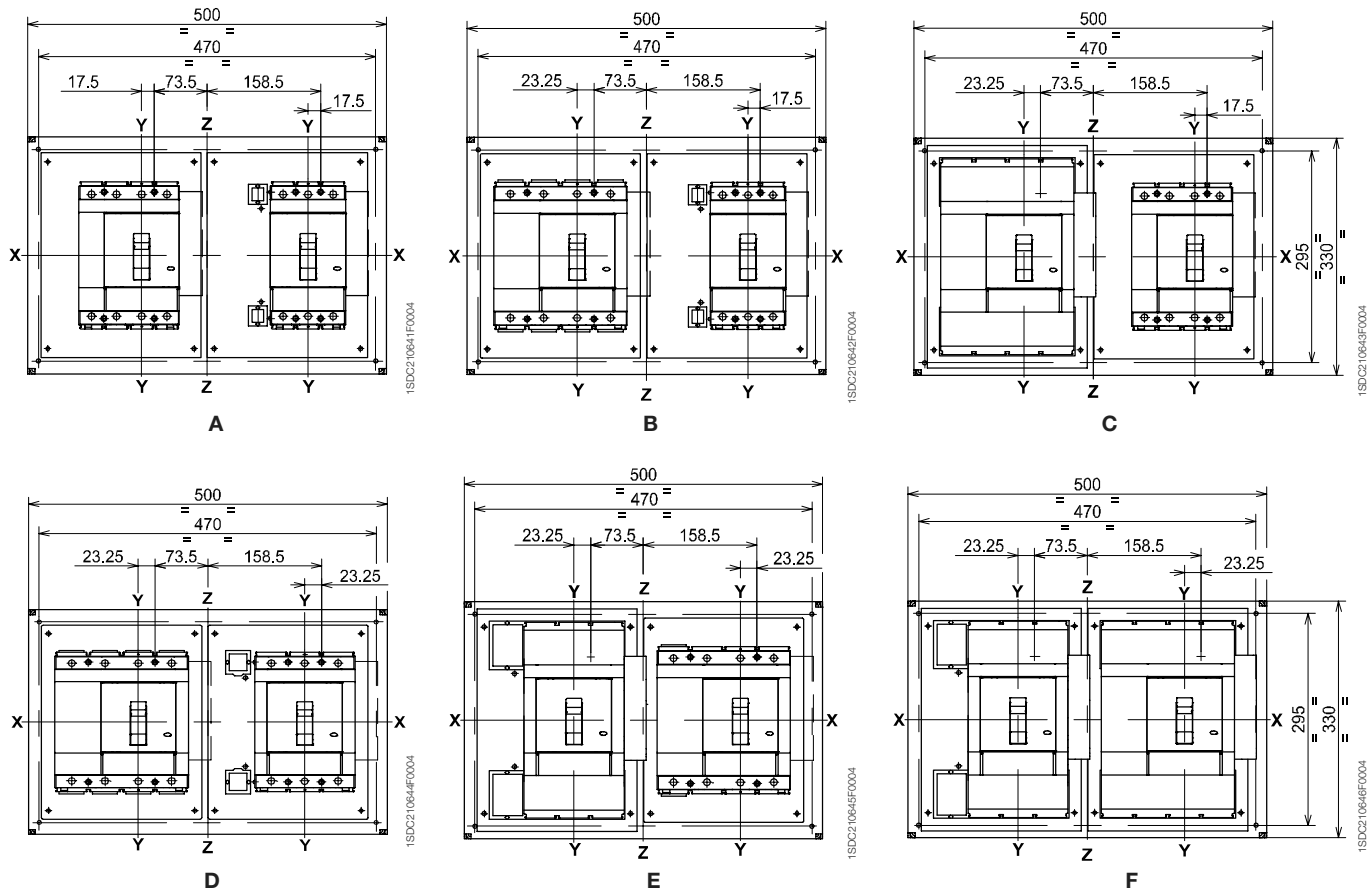


Габаритные размеры

Аксессуары для Tmax T4-T5

Стационарный автоматический выключатель

Взаимная блокировка между двумя выключателями, расположенными рядом

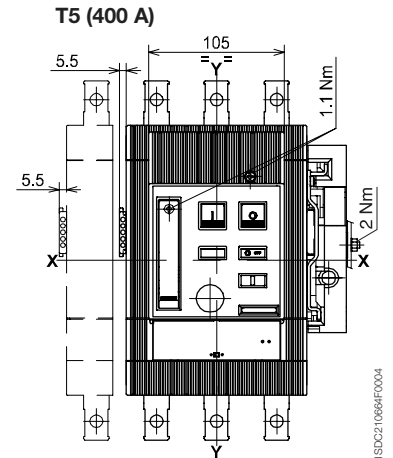
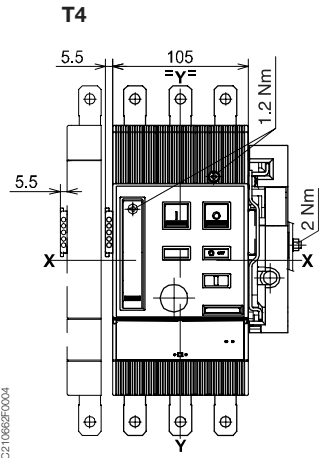


Тип размещения выключателей	Автоматические выключатели
A	N° 1 T4 (F-P-W) N° 1 T4 (F-P-W)
B	N° 1 T4 (F-P-W) N° 1 T5/400 (F-P-W) или T5/630 (F)
C	N° 1 T4 (F-P-W) N° 1 T5/630 (P-W)
D	N° 1 T5/400 (F-P-W) или T5/630 (F) N° 1 T5/400 (F-P-W) или T5/630 (F)
E	N° 1 T5/400 (F-P-W) или T5/630 (F) N° 1 T5/630 (P-W)
F	N° 1 T5/630 (P-W) N° 1 T5/630 (P-W)

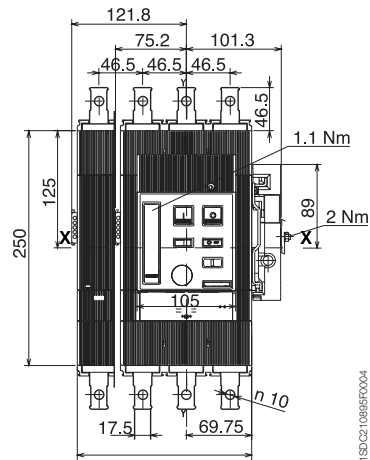
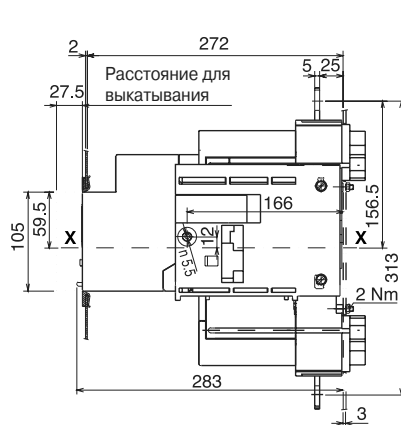
Примечание
 (F) Автоматический выключатель стационарного исполнения
 (P) Автоматический выключатель втычного исполнения
 (W) Автоматический выключатель выкатного исполнения

**Автоматический
выключатель
выкатного исполнения**

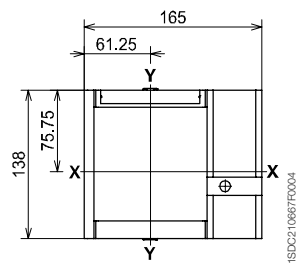
Моторный привод



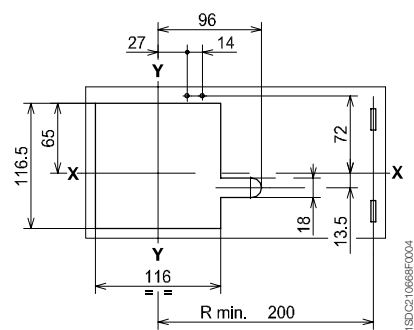
T5 (630 A)



Фланец для двери щита
(входит в комплект стандартной поставки)



Шаблоны для выполнения отверстий в двери щита





Габаритные размеры

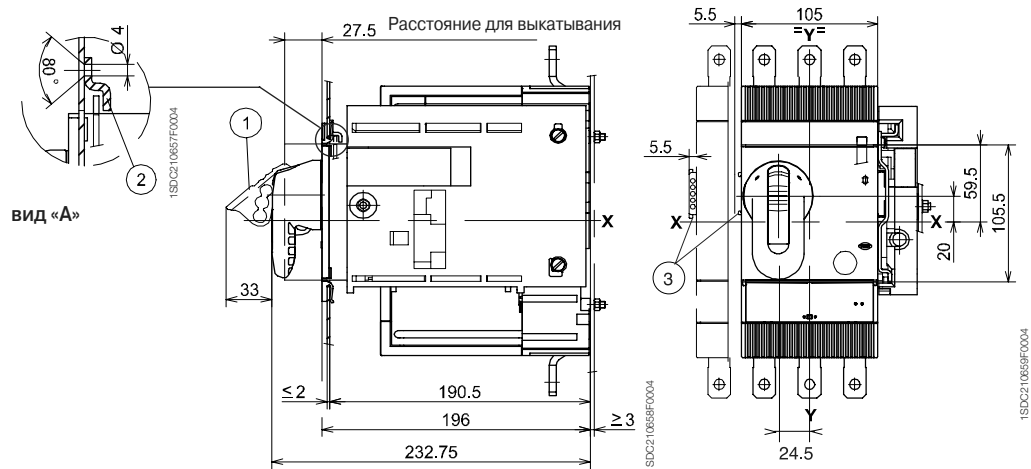
Аксессуары для Tmax T4-T5

Автоматический выключатель выкатного исполнения

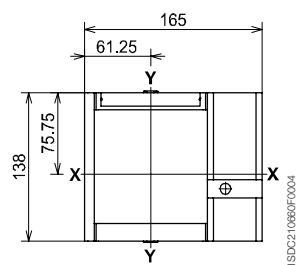
Обозначения

- ① Устройство навесного замка для блокировки выключателя в отключенном состоянии (максимальное количество замков - 3, замки не поставляются)
- ② Блокировка для двери распределительного щита (поставляется по запросу)
- ③ Размер с учётом установки соединителя AUE (контакт раннего замыкания)

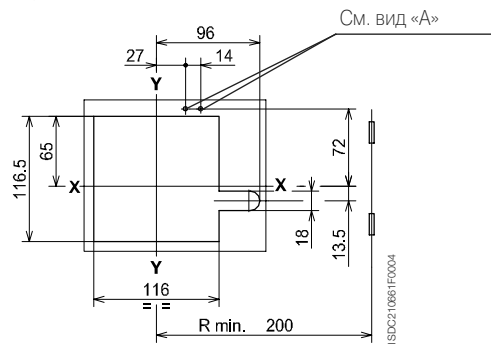
Поворотная рукоятка управления, установленная на автоматический выключатель



Фланец для двери щита



Шаблоны для выполнения отверстий в двери щита и установки фланца





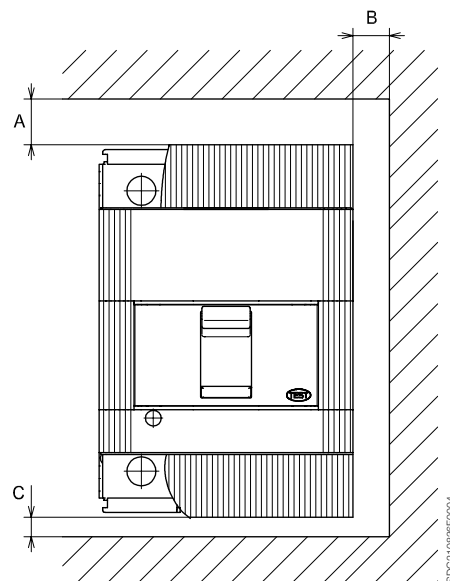
Габаритные размеры

Расстояния, которые необходимо соблюдать

Изоляционные расстояния при установке в металлическом щите

	A [мм]	B [мм]	C [мм]
T1	25	20	20
T2	25	20	20
T3	50	25	20
T4	30*	25	25*
T5	30*	25	25*

* Для $U_b \geq 440$ В A=60 мм, C=45 мм

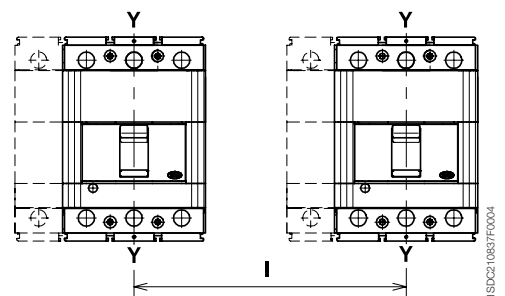


Минимальное расстояние между центрами двух установленных рядом или друг над другом автоматических выключателей

При монтаже рядом или друг над другом убедитесь, что соединительные шины или кабели не уменьшают изолирующий воздушный промежуток

Минимальное расстояние между центрами двух установленных рядом автоматических выключателей

	Ширина автоматического выключателя, мм		Расстояние между центрами I, мм	
	3 полюса	4 полюса	3 полюса	4 полюса
T1	76	102	76	102
T2	90	120	90	120
T3	105	140	105	140
T4	105	140	105	140
T5	140	184	140	184



Минимальное расстояние между центрами двух установленных друг над другом автоматических выключателей

	H [мм]
T1	60
T2	90
T3	140
T4	160
T5	160

Обозначения

- ① Присоединение не изолировано
- ② Изолированный кабель
- ③ Кабельный наконечник

Примечание. Указанные размеры справедливы для рабочего напряжения U_b не более 690 В. Чтобы рассчитать общее необходимое пространство, прибавьте к указанным размерам габаритные размеры соответствующего выключателя, включая выводы.

