

Содержание

Версии	33
Соединительные выводы	36
Расцепители	40
Электрическая сигнализация	44
Управление	47
Механизмы и блокировки	52
Расцепители разностного тока	56
Аксессуары для электронных расцепителей	60
Установочные аксессуары и запасные части	65

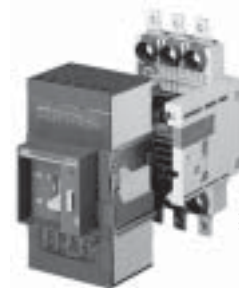
Выключатели SACE Isomax S выпускаются в трех версиях: стационарной, втычной и выкатной, 3-х или 4-х полюсными.



6S89120



6S89121



6S89122

F

СТАЦИОНАРНЫЙ

Стационарная версия выключателя с тремя или четырьмя полюсами оснащена:

- верхними и нижними силовыми клеммами
- рычажным механизмом
- термомагнитными или электронными расцепителями
- фланцем для передней двери.

Существует возможность установки на плате или DIN-рейке (до 630A).

Выключатели имеют четыре глубины (70мм для S1–S2, 103.5 для S3...S6, 138.5 для S7 и 242 для S8).

- стандартизация переднего фланца для групп выключателей (45мм для S1...S5, 105мм для S3...S7).

P

ВТЫЧНОЙ

Втычная версия выключателя состоит из:

- неподвижной части для установки на монтажной плате шкафа
- подвижной части, получаемой из автомата стационарного исполнения путем добавления специальных контактов, задней рамы для стыковки с неподвижной частью и крышек силовых клемм.

Автомат извлекается путем вывинчивания верхних и нижних монтажных креплений. Специальная блокировка препятствует извлечению и установке автомата во включенном состоянии.

W

ВЫКАТНОЙ

Выкатная версия автомата состоит из:

- неподвижной части для установки на монтажную плату шкафа с боковой направляющей установленной на неподвижной части, позволяющей выкатывать и вкатывать аппарат
- подвижной части, получаемой из автомата стационарного исполнения путем добавления специальных контактов, задней рамы (соединенной с боковой направляющей для скольжения) для закрепления на неподвижной части и крышек силовых клемм
- принадлежности для установки на лицевую панель выключателя с выбором между фланцем под рукоятку, двигательным приводом или поворотной рукояткой; применение одного из этих аксессуаров не позволяет выкатывать автомат во включенном состоянии.

Вкатывание и выкатывание подвижной части производится с использованием специального рычага, поставляемого вместе с выкатным выключателем или комплектом для преобразования стационарного выключателя в подвижную часть выкатного. Специальный механизм позволяет выкатывать выключатель в изолированное положение (с разъединенными силовыми и вспомогательными цепями) при закрытой двери шкафа обеспечивая повышенную безопасность персонала, рычаг для выкатывания может быть установлен только при отключенном автомате.

После извлечения автомата он может быть приведен в положение включено/выключено и с помощью соединителей можно проводить испытание вспомогательных цепей.

	F Стационарный	P Втычной	W Выкатной
S1 125	■	■	–
S2 160	■	■	–
S3 160	■	■	■
S3 250	■	■	■
S4 160	■	■	■
S4 250	■	■	■
S5 400	■	■	■
S5 630	■	–	■
S6 630	■	–	■
S6 800	■	–	■
S7 1250	■	–	■
S7 1600	■	–	■
S8 2000	■	–	–
S8 2500	■	–	–
S8 3200	■	–	–

Стационарную версию автоматов SACE Isomax S с передними выводами можно преобразовать в другие версии с помощью комплекта для преобразования. Это позволяет более гибко формировать складской запас. Однако, в любом случае, всегда можно заказать автомат в требуемом исполнении полностью изготовленный на заводе-изготовителе.

Комплект для формирования подвижной части втычного выключателя

Позволяет преобразовать стационарный выключатель с передними выводами в подвижную часть втычного выключателя. Комплект состоит из:

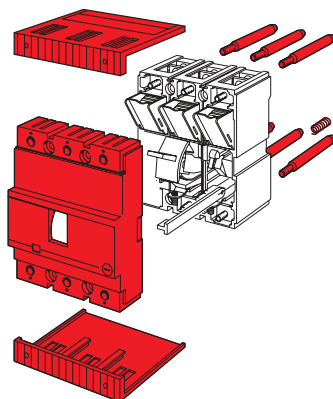
- разъединяемых контактов типа "тюльпан"
- рамы
- установочных винтов и гаек.

Автомат необходимо укомплектовать неподвижной частью.

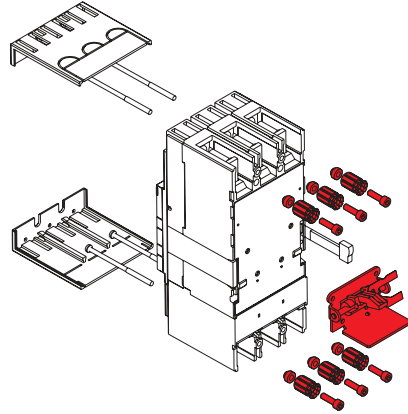


6SIS0026

S1-S2



S3-S4



6SIS0101

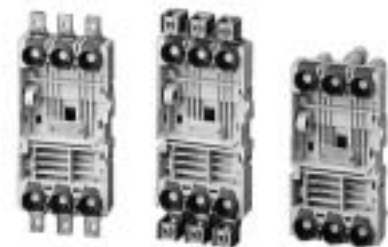
6SIS0102

Неподвижная часть

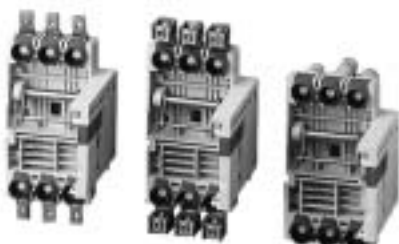
С помощью неподвижной части можно сформировать втычную и выкатную версии автоматов. Она может быть установлена в качестве источника резервного питания с установкой, в случае необходимости, автомата. Втычные и выкатные автоматы имеют различные возможные положения:

- Втычной: установлен-извлечен
- Выкатной: установлен-выкачен-извлечен.

Стационарная часть выкатного автомата имеет направляющие для поддержки подвижной части в процессе выкатывания и извлечения автомата. Имеются 2 направляющие для SACE S6-S7.



6SIS0123



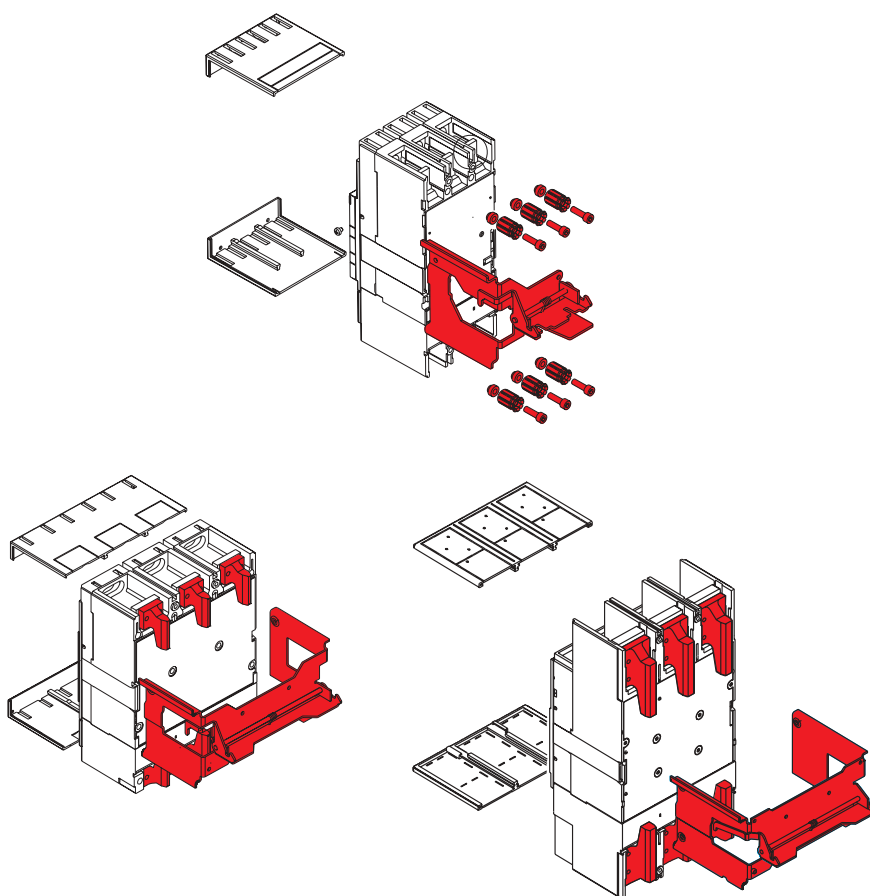
6SIS0124

Комплект для формирования подвижной части выкатного выключателя

С помощью этого комплекта можно преобразовать стационарный выключатель с передними выводами в подвижную часть выкатного выключателя. Комплект состоит из разъединяемых контактов, рамы, установочных винтов и гаек. Выкатной выключатель должен быть дополнительно укомплектован одним из следующих аксессуаров:

- передним фланцем для выключающего рычага
- поворотной рукояткой
- моторным приводом.

Автомат необходимо укомплектовать неподвижной частью.



Комплект для преобразования неподвижной части втычного автомата в неподвижную часть выкатного

Направляющая для преобразования неподвижной части втычного автомата для использования в качестве неподвижной части выкатного существует для автоматов SACE S3-S4-S5.



Рукоятка для выкатывания

С помощью рукоятки можно вкатывать и выкатывать автомат из неподвижной части даже при закрытой двери.

Одна и та же рукоятка используется для всех типов автоматов и поставляется с комплектом для преобразования или вместе с автоматом выкатной версии.



Аксессуары

Соединительные выводы

Базовая версия выключателя поставляется с:

- передними выводами для автоматов SACE S3, S4, S5, S6, S7, и S8
- передними выводами для медного кабеля для автоматов SACE S1, и S2.

Различные типы выводов, комбинируемые различным образом (верхние – одного типа, нижние – другого), позволяют подключать автоматы в соответствии с требованиями по установке. Можно выделить основные различия:

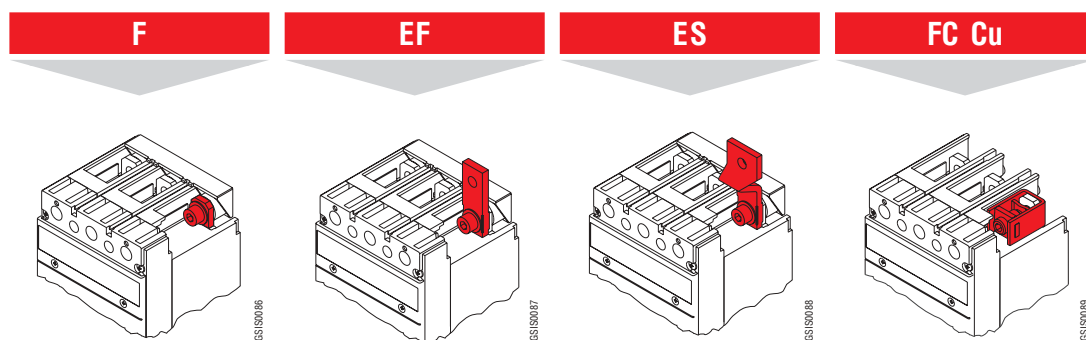
- **передние выводы**, позволяющие подключать шины или кабель к автомату
- **задние выводы**, позволяющие устанавливать автоматы в панелях с задним доступом к кабельным и шинным отводам.

Существуют также выводы для подключения шин или кабелей с наконечниками и выводы для прямого подключения кабеля.

Необходимая информация для выполнения присоединения обобщена для каждого типа выводов на стр. 38–39. Плоские шинные выводы рекомендуется использовать для подключения шин. Для присоединения голого кабеля минимальные и максимальные сечения, которые могут быть подключены к клеммам, указаны вместе с диаметром выводов.

Также указано затягивающее усилие для болта на кабельных выводах и болтов для подсоединения шин к плоским выводам.

Автоматы могут быть укомплектованы по заказу требуемыми выводами, установленными на заводе, либо выводы могут быть заказаны индивидуально в упаковке 3–4–6–8 штук. Существуют коды для непосредственного заказа автоматов с одинаковыми верхними и нижними выводами.



	Передние выводы	Передние удлиненные выводы	Передние удлиненные расширенные выводы	Передние выводы для медного кабеля
S1 125	—	—	—	F – P
S2 160	—	F	—	F – P
S2X 80, S2X 100	—	F	—	F – P
S3 160 / 250	F	F – P – W	F	F – P – W
S3X 125 / 200	F	F – P – W	F	F – P – W
S4 160 / 250	F	F – P – W	F	F – P – W
S4X 250	F	F – P – W	F	F – P – W
S5 400 / 630	F	F(400A)–P(400A)–W(400A)	F – W(630A)	F – P(400A) – W(400A)
S6 630 / 800	F	F – W	F	—
S6X 400 / 630	F	F – W (только внизу)	F	—
S7 1250 / 1600	F	F – W	F	—
S8 2000 / 2500 / 3200	F (2000A / 2500A)	—	—	—

F = Стационарный P = Втычной W = Выкатной

Изолирующие крышки выводов

Крышки выводов устанавливаются на автоматах для предотвращения случайного контакта с токоведущими частями. Существуют следующие варианты:

- **низкие крышки выводов**, обеспечивающие класс защиты IP40 для стационарных выключателей с задними выводами и для подвижных частей втычных и выкатных автоматов.
- **высокие крышки выводов** для стационарных автоматов с передними выводами, передними выводами под кабель и задними выводами, обеспечивающими класс защиты IP40.
- **крышки выводов для неподвижных частей** втычных и выкатных автоматов, обеспечивающие класс защиты IP40. Существуют в единственной версии.

Класс защиты подразумевается для автоматов, установленных в распределительных щитах.

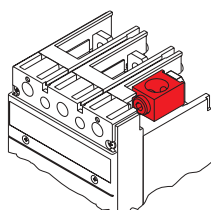


6SIS9402

Винты для крепления крышек выводов

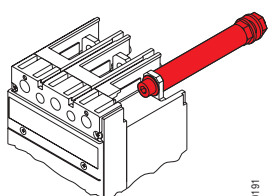
Устанавливаются на крышках стационарных автоматов или подвижных частей втычных и выкатных выключателей. Они предотвращают снятие низких и высоких крышек с выключателя.

FC CuAl



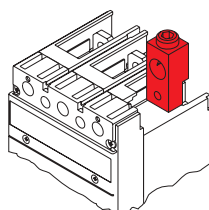
6SIS9190

R



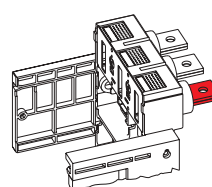
6SIS9191

RC



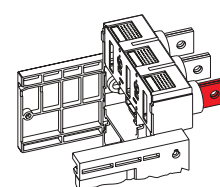
6SIS9192

HR



6SIS9193

VR



6SIS9194

Передние выводы
для Cu/Al кабелей

—

F

F

F

F

F

F

F(400A)

—

F

F(1250A)

—

Задние резьбовые
выводы

F – P

F – P

F – P

F – P – W

F – P – W

F – P – W

F – P – W

F – P(400A) – W

F

F

—

—

Задние выводы
для Cu/Al кабелей

—

—

—

F

F

F

F(400A)

F

F

—

—

Задние выводы
для горизонтальных шин

—

—

—

—

—

—

—

W

W

W

F – W

—

Задние выводы
для вертикальных шин

—

—

—

—

—

—

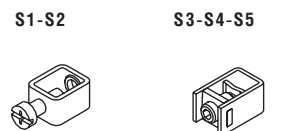
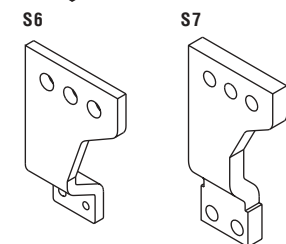
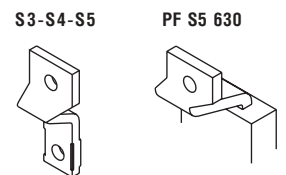
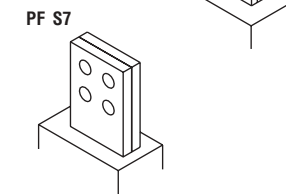
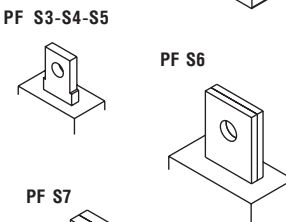
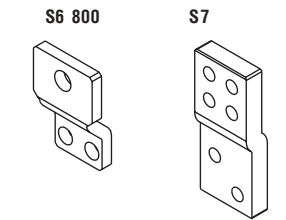
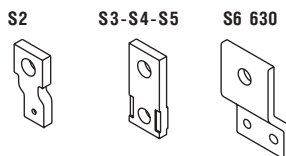
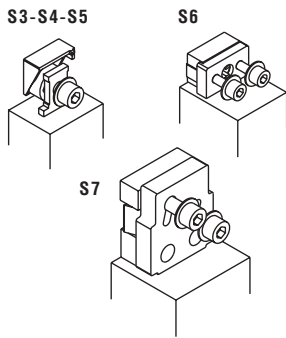
W(630A)

W

W

F – W

F



Передние выводы

Позволяют подключать кабели с наконечниками и шины

Тип	версия	части	шины [мм]				зат. усилие В [Nm]	крышки выводов		
			L	H	P	отв.		высокие	низкие	неп. часть
S3 160, S3X 125	F	1	20	10	4	9	R	R		
S3 250, S3X 200	F	1	20	10	6	9	R	R		
S4 160	F	1	20	10	4	9	R	R		
S4 250, S4X 250	F	1	20	10	6	9	R	R		
S5 400	F	2	25	12	5	11	R	R		
S5 630	F	2	25	12	8	11	R	R		
S6 630, S6X 400-630	F	2	40	12	5	2 x 7	R	R		
S6 800	F	2	50	12	5	2 x 7	R	R		
S7 1250	F	2	50	20	8	2 x 11		R		
S7 1600	F	2	50	20	10	2 x 11		R		
S8 2000	F	3	100		5	4 x 15			R	
S8 2500	F	4	100		5	4 x 15			R	

Передние удлиненные выводы

Позволяют подключать кабели с наконечниками и шины

Тип	версия	части	шины [мм]			каб. након. [мм]		зат. усилие [Nm]		крышки выводов		
			L	P	отв.	L	отв.	A	B	высокие	низки	неп. часть
S2 160	F	1	20	4	8	20	8	5	9	R	R	
S3 160, S3X 125	F-P-W	1	20	4	8.5	20	8.5	9	9	R	R	R
S3 250, S3X 200	F-P-W	1	20	6	8.5	20	8.5	9	9	R	R	R
S4 160	F-P-W	1	20	4	8.5	20	8.5	9	9	R	R	R
S4 250, S4X 250	F-P-W	1	20	6	8.5	20	8.5	9	9	R	R	R
S5 400	F-P-W	2	25	5	11	25	11	18	18	R	R	R
S6 630, S6X 400-630	F-W	2	40	5	11	40	11	9	18			R
S6 800	F-W	2	50	5	14	50	14	9	30			R
S7 1250	F-W	2	50	8	4x11 ⁽⁴⁾			45	18			R
S7 1600	F-W	2	50	10	4x11 ⁽⁴⁾			45	18			R

Передние удлиненные расширенные выводы

Позволяют подключать кабели с наконечниками и шины

Тип	версия	части	шины [мм]			каб. након. [мм]		зат. усилие [Nm]		крышки выводов		
			L	P	отв.	L	отв.	A	B	высокие	низк.	неп. часть
S3	F	1	30	4	8.5	30	8.5	9	9			S
S4	F	1	30	4	8.5	30	8.5	9	9			S
S5 400	F	2	40	5	11	40	11	18	18			S
S5 630	F-W	2	40	5	11	40	11	18	18			S
S6	F	2	50	5	3 x 13	4 x 45	13	9	30			
S7 1600	F	2	50	10	3 x 13	4 x 45	13	45	20			

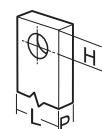
Передние выводы для медных кабелей

Позволяют подключать непосредственно к выключателю медные кабели. Не подходят для круглых кабельных наконечников.

Тип	версия	части	кабель [мм ²]	шины L [мм]	каб. након. L [мм]	зат. усил. В [Nm]	Диам. зажима [мм]	крышки выв.		
								высокие	низк.	неп. часть
S1 125	F-P	1	1.5...50	max.10	max.10	2.5-5 ⁽¹⁾	11	R	R	
S2 160	F-P	1	1.5...70	max.12	max.12	2.5-5 ⁽¹⁾	12.5	R	R	
S3 160, S3X 125	F-P-W	1	6...185			16	18	R	R	S
S3 250, S3X 200	F-P-W	1	6...185			16	18	R	R	S
S4 160	F-P-W	1	6...185			16	18	R	R	S
S4 250, S4X 250	F-P-W	1	6...185			16	18	R	R	S
S5 400	F-P-W	1	16...240			25	24	R	R	S
S5 630	F-W	2	50...185			31	20			S

Ключ

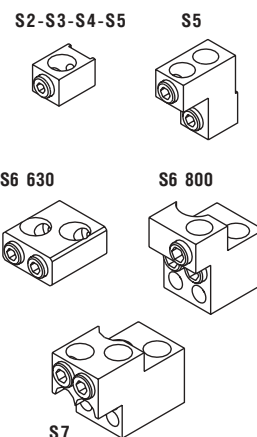
- (1) Зат. усилие 2.5 Nm для < 10 мм² сечения кабеля
- (2) Класс M12 винтов 8.8
- (3) Класс M16 винтов 8.8
- (4) Только использ. два отверстия по диагонали
- A = Зат. усилие выводов на выключателе
- B = Зат. усилие кабелей/шин или вывода кабеля на выводе
- R = По запросу
- S = Стандартный



Передние выводы для медных или алюминиевых кабелей

Позволяют подключать непосредственно к выключателям медные и алюминиевые кабели (нельзя использовать одножильные алюминиевые кабели). Для SACE S2 эти выводы подключают к удлиненным передним выводам устанавливаемым прямо на заводе при заказе S2 данной версии, тогда как при отдельном заказе FC Cu/Al выводы EF должны быть заказаны также отдельно.

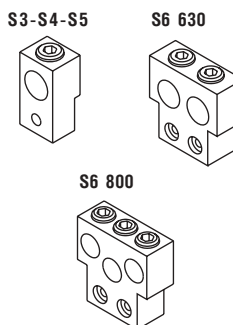
Тип	версия	части	кабель [мм ²]	зат. усилие		диам. зажима [мм]	крышки выв.		
				A [Nm]	B [Nm]		высок.	низк.	неп. часть
S2 160	F	1	2.5...50	9	5.6	9.5	S		
	F	1	35...95	9	13.5	13.5	S		
S3 160 (R100A)	F	1	2.5...50	9	5.6	10	R		
S3 160, S3X 125	F	1	35...95	9	13.5	14.2	R		
S4 160	F	1	35...95	9	13.5	14.2	R		
S4 250, S4X 250	F	1	25...150	9	31	17	R		
S5 400	F	2	95...120	18	31	15.5	S		
	F	1	120...240	18	43	21.5	R		
S6 630, S6X400-630	F	2	120...240	5	31	21.5	R		
S6 800	F	3	70...185	9	43	19	S		
S7 1250	F	4	95...240	37	43	21.5	S		



Задние выводы для медных или алюминиевых кабелей

Позволяют подключать непосредственно к выключателям медные и алюминиевые кабели.

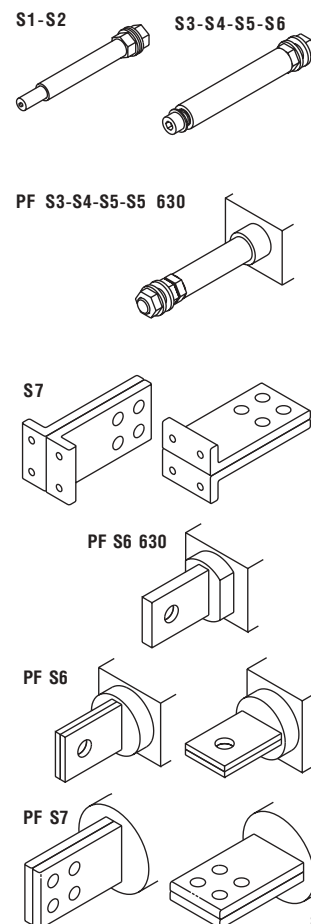
Тип	версия	части	зат. усилие		диам. зажима [мм]	крышки выв.		
			A [Nm]	B [Nm]		высок.	низк.	неп. часть
S3 160, S3X 125	F	1	9	31	16	S		
S3 250, S3X 200	F	1	9	31	16	S		
S4 160	F	1	9	31	16	S		
S4 250, S4X 250	F	1	9	31	16	S		
S5 400	F	1	18	43	21	S		
S6 630, S6X400-630	F	2	9	43	21	S		
S6 800	F	3	9	31	17.5	S		



Задние резьбовые выводы

Позволяют подключать шины сзади.

Тип	версия	части	шины [мм]			каб. након. [мм]		зат. усилие		крышки выв.		
			L	P	отв.	L	отв.	A	B	высок.	низк.	неп. часть
S1 125	F	1	16	3				5	8	S		
	P	1	16	3					8			
S2 160	F	1	18	4				5	8	S		
	P	1	18	4					8			
S3 160, S3X 125	F	1	20	4	12.5	20	12.5	10	20	S		
	P-W	1	20	4	12.5	20	12.5	10	20			
S3 250, S3X 200	F	1	20	6	12.5	20	12.5	10	20	S		
	P-W	1	20	6	12.5	20	12.5	10	20			
S4 160	F	1	20	4	12.5	20	12.5	10	20	S		
	P-W	1	20	4	12.5	20	12.5	10	20			
S4 250, S4X 250	F	1	20	6	12.5	20	12.5	10	20	S		
	P-W	1	20	6	12.5	20	12.5	10	20			
S5 400	F	2	25	5	16.5	25	16.5	18	40	S		
	P-W	2	25	5	16.5	25	16.5	18	40			
S5 630	F	2	40	5	25	40	25	18	100	S		
	P-W	2	40	5	25	40	25	18	100			
S6 630, S6X 400-630	F	2	40	5	25	40	25	18	100	S		
	F	2	50	5	25	50	25	18	100	S		



Задние выводы для горизонтальных и вертикальных шин

Позволяют подключать шины сзади.

Тип	версия	части	шины [мм]			каб. након. [мм]		зат. усилие B [Nm]	крышки выв.		
			L	P	отв.	L	отв.		высок.	низк.	неп. часть
S5 630	W	2	40	5	11	40	11	20			
S6 630, S6X 400-630	W	2	40	5	14	40	14	30			
S6 800	W	2	50	5	14	50	14	30			
S7 1250	F-W	2	50	8	4x11 ⁽⁴⁾			20	S		
S7 1600	F-W	2	50	10	4x11 ⁽⁴⁾			20	S		
S8 2000	F	3	100	5	4x15			70 ⁽²⁾			
S8 2500	F	4	100	5	4x15			70 ⁽²⁾			
S8 3200	F	6	100	5	4x18			100 ⁽³⁾			