

Аксессуары

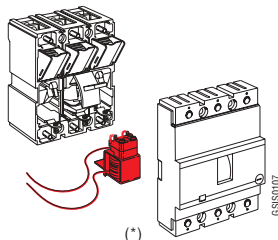
Расцепители

Расцепители устанавливаются в соответствующие гнезда в левой части выключателя. Питание подается с помощью специальных соединителей для S3 – S7, кроме S1–S2, для которых используются провода длиной 0.6 м плюс разъем поставляемый по заказу.

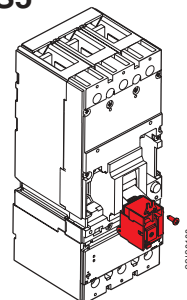
Независимый расцепитель

Позволяет отключать автомат, используя электрический сигнал. Работа расцепителя гарантируется при напряжении от 80% до 110% от номинального напряжения питания U_n постоянного или переменного тока. Расцепитель имеет дополнительный концевой контакт.

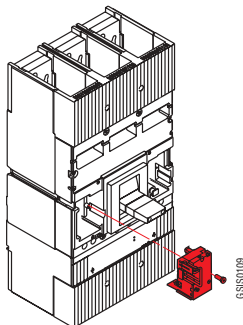
S1-S2



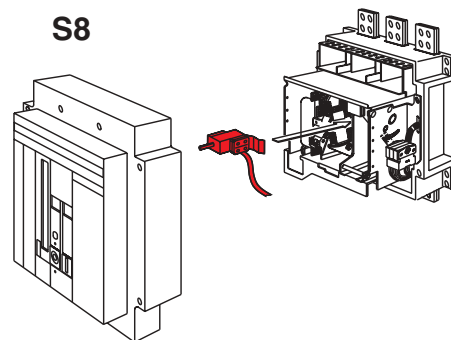
S3-S4-S5



S6-S7



S8



(*) На автоматах SACE S1–S2 расцепители крепятся на крышке автомата.

Напряжение питания

| S1 - S2 | | S3 -S4 - S5 | | S6 - S7 | | S8 | |
|-------------|------|-------------|-------------|-------------|-------------|-------------|-------------|
| 50–60 Hz | DC | 50–60 Hz | DC | 50–60 Hz | DC | 50–60 Hz | DC |
| [V~] | [V-] | [V~] | [V-] | [V~] | [V-] | [V~] | [V-] |
| 24 ... 30 | | | 12 | | 12 | | 24 |
| 48 | 60 | 24 | 24 | 24 | 24 | 24 | 30 |
| 100 ... 130 | | 48 | 48 | 48 | 48 | 48 | 48 |
| 220 ... 250 | | 60 | 60 ... 72 | 60 | 60 | | 60 |
| 380 ... 440 | | 110 ... 120 | 110 ... 125 | 110 ... 120 | 110 ... 125 | 100 ... 127 | 100 ... 27 |
| | 24 | 220 ... 240 | 220 ... 250 | 220 ... 240 | 220 ... 250 | 127 ... 150 | |
| | 48 | 380 ... 400 | | 380 ... 400 | | 150 ... 180 | 160 |
| | 110 | 480 | | 480 | | 200 ... 255 | 200 ... 250 |
| | 220 | | | | | 380 ... 500 | |
| | 250 | | | | | | |

Потребляемая мощность при включении

| S1...S5 | | S6...S7 | | S8 | |
|---------|-----|---------|-----|------|-----|
| AC | DC | AC | DC | AC | DC |
| [VA] | [W] | [VA] | [W] | [VA] | [W] |
| 100 | 120 | 150 | 150 | 200 | 150 |

Время отключения автомата

| S3 | S4...S7 | S8 |
|------|---------|------|
| [ms] | [ms] | [ms] |
| ≤ 15 | ≤ 15 | ≤ 20 |

Износостойкость

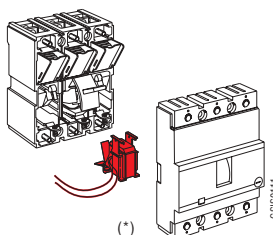
| S3-S4 | S5 | S6-S7 |
|-------|-------|-------|
| [nr.] | [nr.] | [nr.] |
| 10000 | 7500 | 2500 |

Расцепитель минимального напряжения

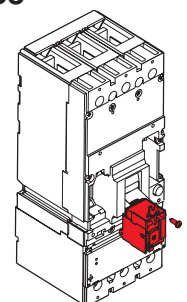
Отключает автомат при падении напряжения ниже $0.7 \times U_n$ при рабочем диапазоне срабатывания от 0.7 до $0.35 \times U_n$.

После отключения автомат может быть снова включен при напряжении выше $0.85 \times U_n$. При прекращении подачи энергии на расцепитель невозможно ни включение автомата, ни замыкание основных контактов.

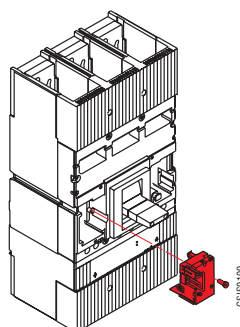
S1-S2



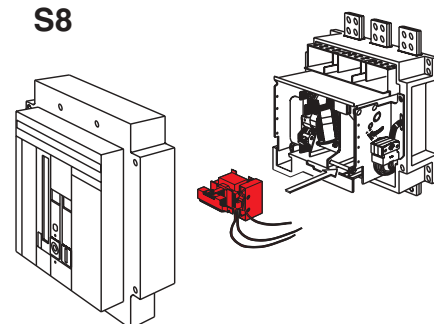
S3-S4-S5



S6-S7



S8



(*) На автоматах SACE S1-S2 расцепители крепятся на крышке автомата.

Напряжение питания

| S1 - S2 | | | S3 -S4 - S5 | | S6 - S7 | | S8 | | |
|---------|-------------|------|-------------|-------------|-------------|-------------|-----------|------------|-----------|
| 50 Hz | 60 Hz | DC | 50-60 Hz | DC | 50-60 Hz | DC | 50 Hz | 60 Hz | DC |
| [V~] | [V~] | [V-] | [V~] | [V-] | [V~] | [V-] | [V~] | [V~] | [V-] |
| 24 | | | 24 | | 24 | | 24 | | |
| 48 | 48 | | 48 | | 48 | | | | 24 |
| 110 | | | 60 | | 60 | | 30 | | |
| | 110 | | 110 ... 127 | | 110 ... 127 | | | | 30 |
| 220 | | | 220 ... 250 | | 220 ... 250 | | 48 | | |
| 380 | 380 ... 440 | | 380 ... 440 | | 380 ... 440 | | | | 48 |
| | | | 480 | | 480 | | 60 | | |
| | | 24 | | 24 | | 24 | | | 60 |
| | | 48 | | 48 | | 48 | 100 | 110...115 | |
| | | 60 | | 60 | | 60 | 110...115 | 125 .. 127 | |
| | | 110 | | 110 ... 125 | | 110 ... 125 | | | 110...125 |
| | | | | | | | 120 | | |
| | 220 | | 220 ... 250 | | 220 ... 250 | | 127...130 | | |
| | | | | | | | | 208...220 | |
| | | | | | | | | | 220...250 |
| | | | | | | | 220 | | |
| | | | | | | | 230...240 | 277 | |
| | | | | | | | | 240 | |
| | | | | | | | | | 310 |
| | | | | | | | | 380 | |
| | | | | | | | 380...400 | 440 | |
| | | | | | | | 415...440 | 480 | |
| | | | | | | | 500 | | |

Потребляемая мощность во время непрерывной работы

| S1...S5 | | S6 - S7 | | S8 | |
|---------|-----|---------|-----|------|-----|
| AC | DC | AC | DC | AC | DC |
| [VA] | [W] | [VA] | [W] | [VA] | [W] |
| 6 | 3 | 10 | 4 | 30 | 15 |

Время отключения автомата

| S1...S2 | S3 | S4...S7 | S8 |
|---------|------|---------|------|
| [ms] | [ms] | [ms] | [ms] |
| ≤ 15 | ≤ 18 | ≤ 25 | ≤ 25 |

Износостойкость

| S3-S4 | S5 | S6-S7 |
|-------|-------|-------|
| [nr.] | [nr.] | [nr.] |
| 10000 | 7500 | 2500 |

Аксессуары

Расцепители

Расцепитель минимального напряжения с временной задержкой

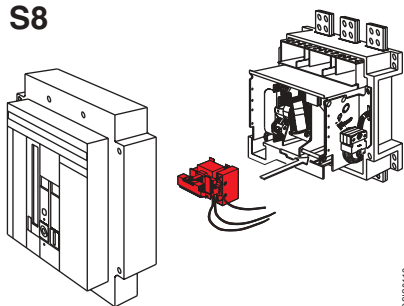
Расцепитель минимального напряжения может поставляться с внешним источником питания с устройством задержки, которое позволяет обеспечить задержку отключения автомата в случае падения или исчезновения напряжения питания, задержка фиксированная и составляет 0.5–1–2–3 [сек], предотвращая таким образом отключение автомата при кратковременном падении напряжения. Существуют для автоматов SACE S3, S4, S5, S6, и S7 с напряжением питания 110–220 V (50–60 Hz), соединенные с расцепителями минимального напряжения с рабочим напряжением 310 V постоянного тока. Другие значения напряжения питания возможны для автоматов S8.



Включающий соленоид

Позволяет включать автомат, используя электрический сигнал. Работа соленоида гарантируется при напряжении от 80% до 110% от номинального напряжения питания Un постоянного или переменного тока.

S8



Напряжение питания

| S8 | | |
|-------------|------------|-----------|
| 50 Hz [V~] | 60 Hz [V~] | DC [V-] |
| 24 | 24 | 24 |
| | | 30 |
| 30 | | 48 |
| 48 | | 60 |
| 60 | | 110...125 |
| 100 | 110...115 | 110...125 |
| 110...115 | 125...127 | |
| 127...130 | 120 | |
| 220 | 208...220 | |
| | | 220...250 |
| 230...240 | 277 | |
| | 240 | |
| | | 310 |
| 380...400 | 440 | |
| | 380 | |
| 415 ... 440 | 480 | |
| 500 | | |

Потребляемая мощность при включении

| S8 | |
|---------|--------|
| AC [VA] | DC [W] |
| 200 | 220 |

Время включения автомата

| S8 |
|------|
| [ms] |
| ≤ 55 |

Соединители для расцепителей

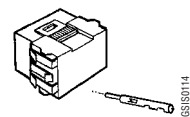
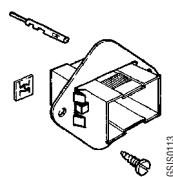
Служат для присоединения независимого расцепителя или расцепителя минимального напряжения к питающей цепи. Существуют следующие варианты:

- разъем для автоматов S1–S2 (кабели поставляются с расцепителями)
- для стационарных автоматов S3 ... S7
- для втычных и выкатных автоматов S3 ... S7

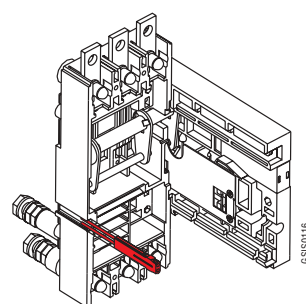
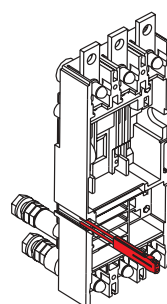
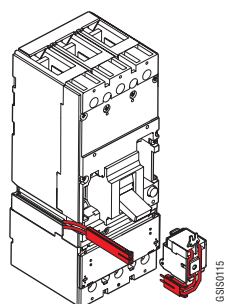
Устанавливаются в специальные гнезда в левой части автомата .

Существуют кабели различной длины.

S1 - S2



S3 ... S7



Удлинители для тестирования

Имеются для автоматов SACE S3, S4, S5, S6, и S7 и служат для подключения к питанию расцепителей при извлеченном автомате. Таким образом, испытания автоматов могут проводиться в безопасных условиях.



Электрическая сигнализация

Электрическая сигнализация позволяет дистанционно получать информацию о работе и состоянии выключателя. Дополнительные контакты устанавливаются непосредственно на передней панели автомата в специальное гнездо, расположенное справа и полностью отделенное от силовых цепей, обеспечивая повышенную безопасность работы оператора.

Дополнительные контакты

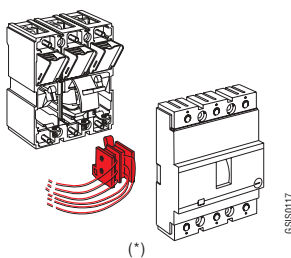
Выполняют электрическую сигнализацию состояния выключателя:

- Включен/выключен – указывается положение контактов выключателя.
- Расцепитель сработал: сигнализирует об отключении автомата вследствие срабатывания расцепителя (по причине перегрузки или короткого замыкания), срабатывании независимого расцепителя, расцепителя минимального напряжения или дифференциального тока, или об аварийном нажатии кнопки сброса моторного привода или тестовой кнопки. Сигнализация сбрасывается при переводе автомата в отключенное состояние (OFF).

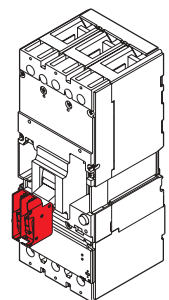
Для выключателей SACE S3, S4, S5, S6 и S7 дополнительные контакты возможны в позолоченном исполнении для цифровых сигналов, также подходят для использования при напряжении $U_n < 24 \text{ V}$.

Возможные сигналы указаны в таблице:

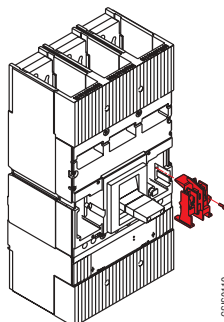
S1-S2



S3-S4-S5



S6-S7



(*) На автоматах SACE S1-S2 дополнительные контакты крепятся на крышке автомата.



Сигналы

2 перекидных контакта для сигнализации вкл./выкл.
 1 перек. конт. для сигнализации включен/выключен +
 1 перек. конт. для сигн.срабатывания расцепителя
 1 сигн. выкл. автом. + 1 сигн. вкл. автом. +
 1 сигнал срабатывания расцепителя
 3 Н.О или Н.З. контакта
 сигнал срабатывания расцепителя
 микровыключатель для сигнализации взвода пружин

| | S1...S2 | S3 | S4...S7 | S8 |
|--|---------|----|---------|----|
| 2 перекидных контакта для сигнализации вкл./выкл. | ■ | ■ | ■ | – |
| 1 перек. конт. для сигнализации включен/выключен + 1 перек. конт. для сигн.срабатывания расцепителя | ■ | ■ | ■ | – |
| 1 сигн. выкл. автом. + 1 сигн. вкл. автом. + 1 сигнал срабатывания расцепителя | – | – | ■ | – |
| 3 Н.О или Н.З. контакта | – | – | – | ■ |
| сигнал срабатывания расцепителя | – | – | – | ■ |
| микровыключатель для сигнализации взвода пружин | – | – | – | ■ |

S1-S2

| Ном. напряж. U_n V ~ (50-60 Hz) | | Сопр. нагрузки индукт. I_n [A] | |
|--------------------------------------|----|-------------------------------------|-----------------------------|
| – | 30 | 4 | – |
| 127 | – | 4 | 2A ($\cos \varphi = 0,3$) |
| 220 | – | 4 | 2A ($\cos \varphi = 0,3$) |

S3-S4-S5-S6-S7

| Ном. напряж. U_n V ~ (50-60 Hz) | | Сопр. нагрузки I_n [A] | |
|--------------------------------------|-----|-----------------------------|--|
| – | 125 | 0,3 | |
| – | 250 | 0,15 | |
| 250 | | 6 | |
| 400 | | 3 | |

S8

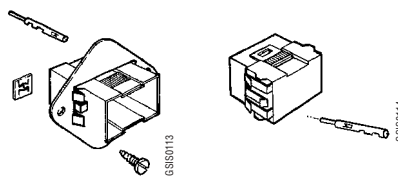
| Ном. напряж. U_n V ~ (50-60 Hz) | | Сопр. нагрузки I_n [A] | |
|--------------------------------------|-----|-----------------------------|--|
| – | 220 | 1 | |
| 380 | | 6 | |
| 500 | | 3 | |

Соединители для дополнительных контактов

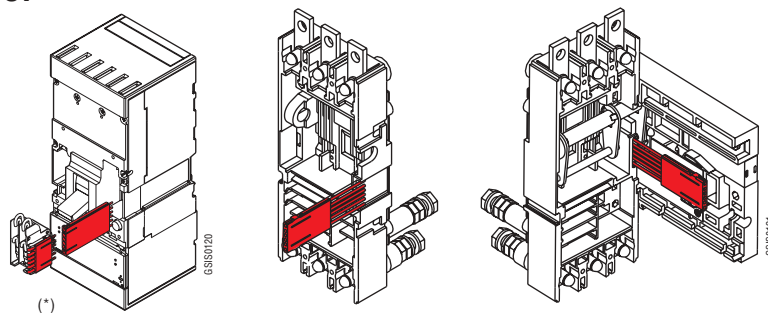
Предназначены для присоединения дополнительных контактов к соответствующей цепи питания. Подключение питания для автоматов S1, S2 можно осуществить проводами, поставляемыми с дополнительными контактами. Специальный разъем поставляется по заказу. Для автоматов SACE S3, S4, S5, S6 и S7 дополнительные контакты (оснащенные штекерными соединителями) могут быть запитаны только с использованием специальных соединителей, которые должны быть заказаны для определенной модели и версии (стационарная или втычная/выкатная). Установка осуществляется в соответствующие гнезда, расположенные в правой части выключателя.



S1 - S2



S3 ... S7



(*) Соединители для дополнительных контактов, для стационарных, втычных или выкатных автоматов

Удлинители для тестирования дополнительных контактов

Существует для автоматов SACE S3, S4, S5, S6 и S7, позволяют присоединить дополнительные контакты к питанию в извлеченном состоянии. Таким образом, испытания автоматов могут проводиться в безопасных условиях.

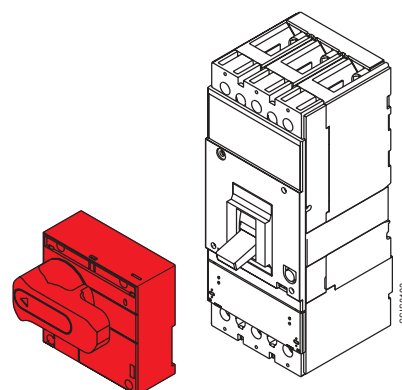
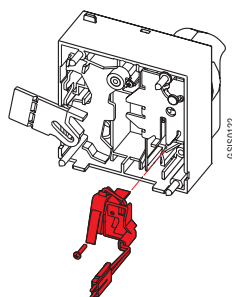


Контакт раннего замыкания для расцепителя минимального напряжения

Этот контакт для расцепителей минимального напряжения заблокирован с механизмом рычажного привода и удерживает расцепитель в обесточенном состоянии пока выключатель отключен.

Поставляется со сдвоенным соединителем для подсоединения расцепителя минимального напряжения и данного контакта.

S3 ... S7



Контакты положения выключателя

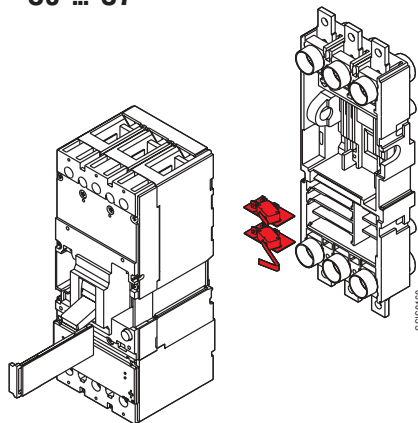
Для индикации положения выключателя относительно неподвижной части для SACE S2, S3, S4, S5, S6, и S7: выдвинут, задвинут. Возможны следующие версии:

- Контакты для индикации положения выключателя в выдвинутом состоянии
- Контакты для индикации положения выключателя в задвинутом состоянии.

На неподвижной части может быть установлено максимальное количество контактов: для S2 – три, два для S3, три контакта для S4–S5 и пять для S6–S7.

Контакты положения выключателя возможны также в позолоченном исполнении для цифровых сигналов и также подходят для использования при напряжении $U_n < 24\text{ V}$ с такими же сигналами и комбинациями.

S3 ... S7



| S2 | | | |
|---|-----|----------------------------|----------------------------|
| Ном. напряжение U_n V ~ (50–60 Hz) | V – | акт. нагрузка I_n [A] | индукт. I_n [A] |
| – | 30 | 4 | – |
| 127 | – | 4 | 2A ($\cos\varphi = 0,3$) |
| 220 | – | 4 | 2A ($\cos\varphi = 0,3$) |

| S3-S4-S5-S6-S7 | | | |
|---|-----|----------------------------|--|
| Ном. напряжение U_n V ~ (50–60 Hz) | V – | акт. нагрузка I_n [A] | |
| – | 125 | 0,3 | |
| – | 250 | 0,15 | |
| 250 | – | 6 | |
| 400 | – | 3 | |