

Содержание

SACE Isomax S1-S2

| | |
|---|-----|
| Стационарный автоматический выключатель | 120 |
| Втычной автоматический выключатель | 121 |
| Выключатель с расцепителями разностного тока SACE RC210-RC211-RC212 | 122 |
| Аксессуары | 123 |

SACE Isomax S3-S4-S5-S3X-S4X

| | |
|--|-----|
| Стационарный автоматический выключатель | 125 |
| Установка стационарного автоматического выключателя | 127 |
| Втычной автоматический выключатель – выкатной автоматический выключатель | 128 |
| Установка втычного – выкатного автоматического выключателя | 129 |
| Выключатель SACE S3 с расцепителем разностного тока SACE RC211/3 – RC212/3 | 130 |
| Аксессуары | 132 |

SACE Isomax S6-S6X

| | |
|--|-----|
| Стационарный автоматический выключатель | 136 |
| Установка стационарных автоматических выключателей | 138 |
| Выкатной автоматический выключатель | 140 |
| Установка выкатного автоматического выключателя | 141 |
| Аксессуары | 142 |

SACE Isomax S7

| | |
|---|-----|
| Стационарный автоматический выключатель | 146 |
| Установка стационарного автоматического выключателя | 147 |
| Выкатной автоматический выключатель | 148 |
| Установка выкатного автоматического выключателя | 149 |
| Аксессуары | 150 |

SACE Isomax S8

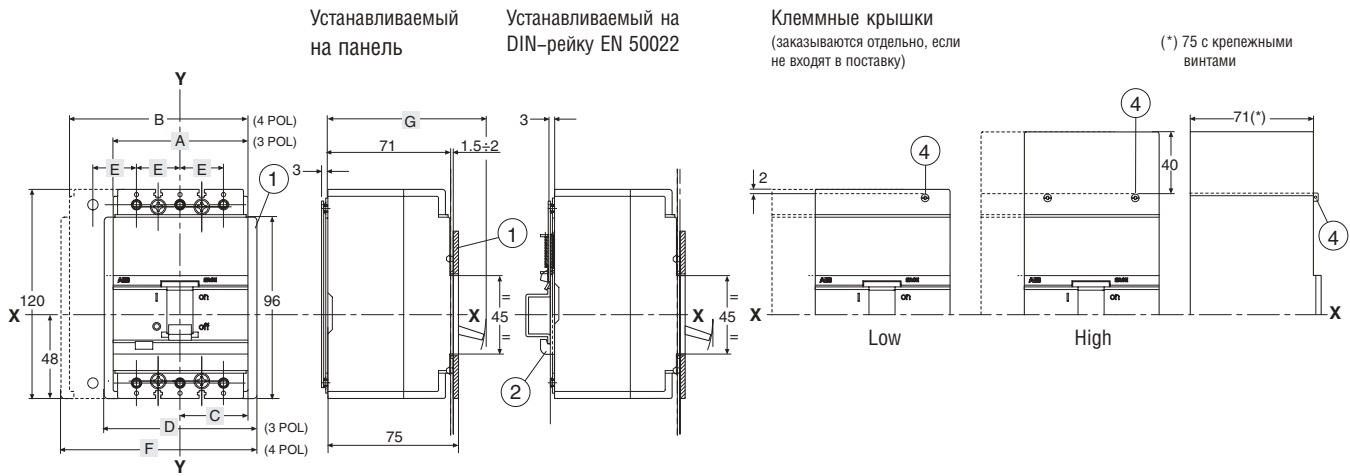
| | |
|---|-----|
| Стационарный автоматический выключатель | 154 |
| Установка стационарного автоматического выключателя | 155 |

| | |
|---|-----|
| Расстояния, которые должны быть соблюдены | 156 |
| Минимальное расстояние между центрами | 157 |

Габаритные размеры

SACE S1-S2

Стационарный автоматический выключатель



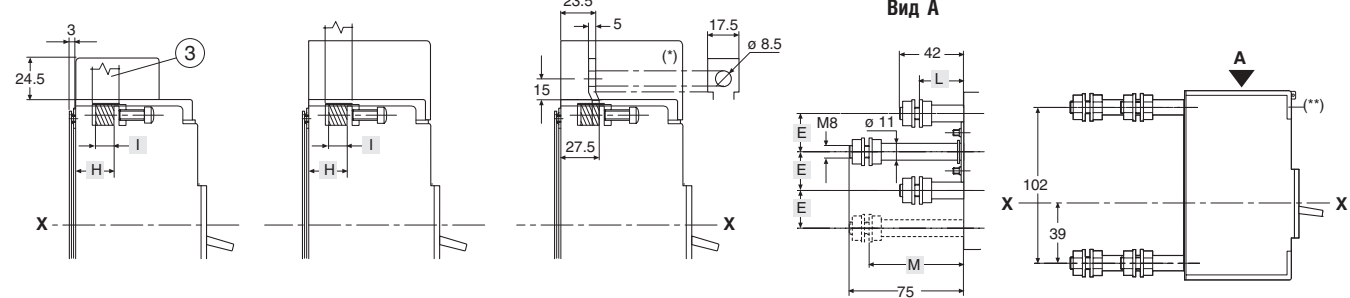
Выходы

Передние для медных кабелей или шин (с разделительными пластинами между фазами)

Передние для медных кабелей или шин (с высокими или низкими клеммными крышками)

Передние удлиненные для S2 (*) высокие клеммные крышки прилагаются

Задние резьбовые (**) низкие клеммные крышки прилагаются (класс защиты IP20)



Шаблон для разметки и сверления металлической панели

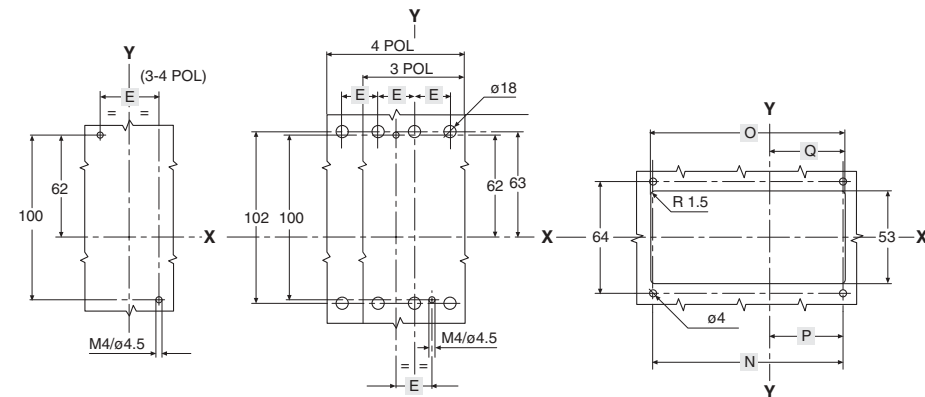
(минимальная толщина панели: 3 мм)

Для передних выводов

Для задних резьбовых выводов

Шаблон для разметки, сверления двери шкафа и установки фланца

(толщина металлической панели : 1,5 – 2 мм)



Обозначения

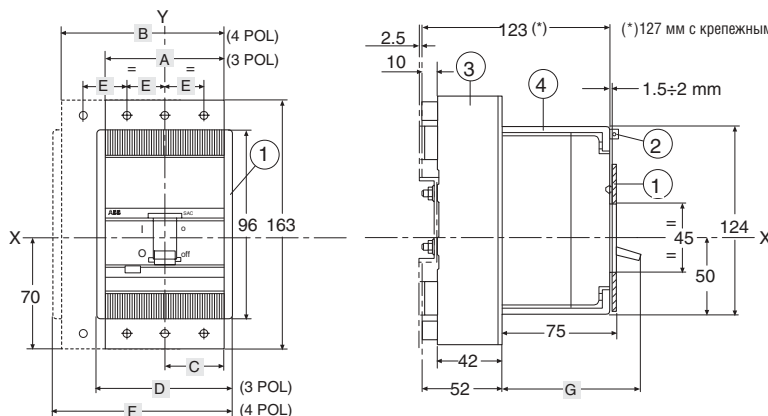
- ① Фланец для двери шкафа
- ② Скоба для крепления автомата на DIN-рейке (по заказу)
- ③ Разделительная пластина
- ④ Крепежные винты

| | A | B | C | D | E | F | G | H | I | L | M | N | | O | | P | Q | ... | ... | ... |
|----|----|-----|----|-----|----|-----|----|------|-------------|----|----|-------|-------|-------|-------|----|----|-----|-----|-----|
| | | | | | | | | | | | | 3 POL | 4 POL | 3 POL | 4 POL | | | | | |
| S1 | 78 | 103 | 39 | 91 | 25 | 116 | 91 | 25.5 | 10.5 x 11 | 29 | 62 | 83.5 | 108.5 | 86 | 111 | 42 | 43 | ... | ... | ... |
| S2 | 90 | 120 | 45 | 103 | 30 | 133 | 93 | 27.5 | 12.5 x 12.5 | 27 | 60 | 95.5 | 125.5 | 98 | 128 | 48 | 49 | ... | ... | ... |

GSI50001

Втычной автоматический выключатель

Неподвижные части, устанавливаемые на металлической панели или рейке
(клеммные крышки для подвижной части с защитой IP20 прилагаются всегда)

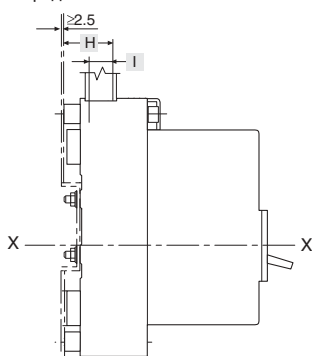


Обозначения

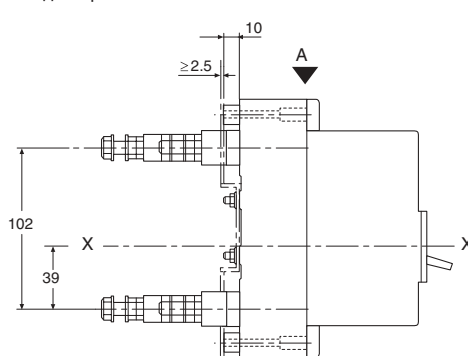
- ① Фланец для двери шкафа
- ② Крепежные винты
- ③ Неподвижная часть
- ④ Подвижная часть вместе с клеммными крышками

Выводы

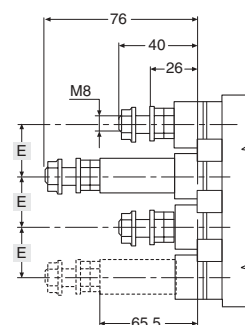
Передние



Задние резьбовые



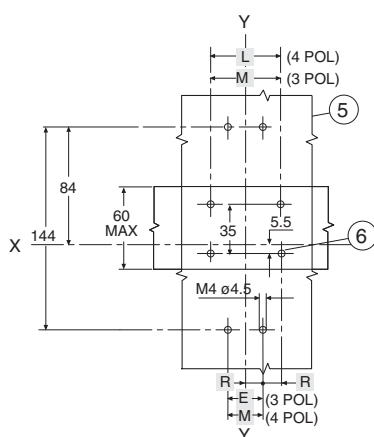
Вид А



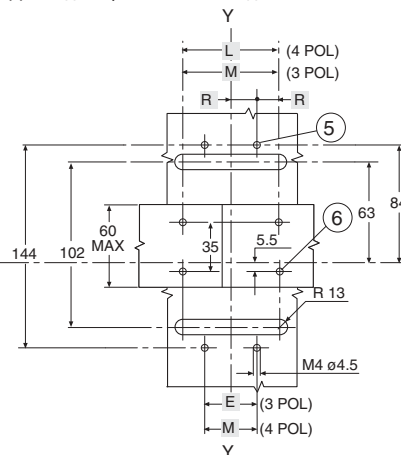
Шаблон для разметки и сверления панели (5) или рейки (6)

(минимальная толщина металлической панели: 2.5 мм)

Для передних выводов

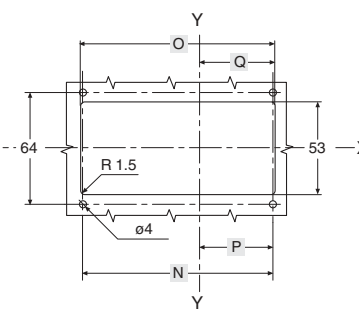


Для задних резьбовых выводов



Шаблон для разметки и сверления двери шкафа и установки фланца

(толщина металлической панели: 1.5 – 2 мм)



GSIS0002

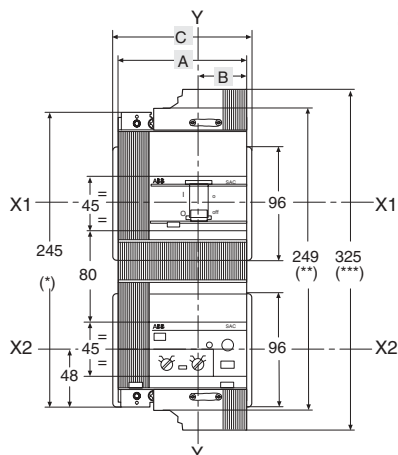
| | A | B | C | D | E | F | G | H | I | L | M | N | | O | | P | Q | R | ... | ... |
|----|----|-----|----|-----|----|-----|----|----|-------------|----|----|-------|-------|-------|-------|----|----|------|-----|-----|
| | | | | | | | | | | | | 3 POL | 4 POL | 3 POL | 4 POL | | | | | |
| S1 | 78 | 103 | 39 | 91 | 25 | 116 | 91 | 28 | 10.5 x 11 | 75 | 50 | 83.5 | 108.5 | 86 | 111 | 42 | 43 | 12.5 | ... | ... |
| S2 | 90 | 120 | 45 | 103 | 30 | 133 | 93 | 28 | 12.5 x 12.5 | 90 | 60 | 95.5 | 125.5 | 98 | 128 | 48 | 49 | 15 | ... | ... |

Габаритные размеры SACE S1-S2

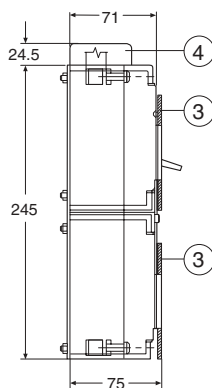
Автоматический выключатель с расцепителями разностного тока SACE RC210-RC211-RC212

Вертикальная установка RC211-RC212 (устанавливается на панель)

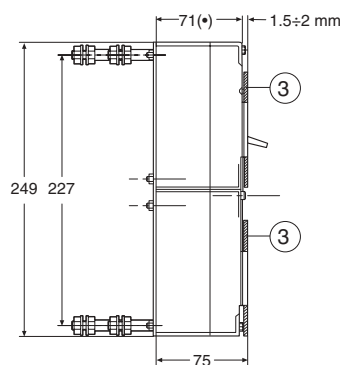
(*) Без клеммных крышек
(**) С низкими клеммными крышками
(***) С высокими клеммными крышками



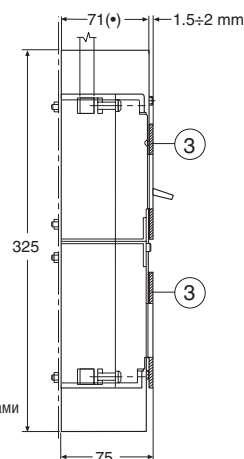
Передние выводы для медных кабелей или шин (высокие клеммные крышки по отдельному заказу)



Задние резьбовые выводы (низкие клеммные крышки прилагаются)



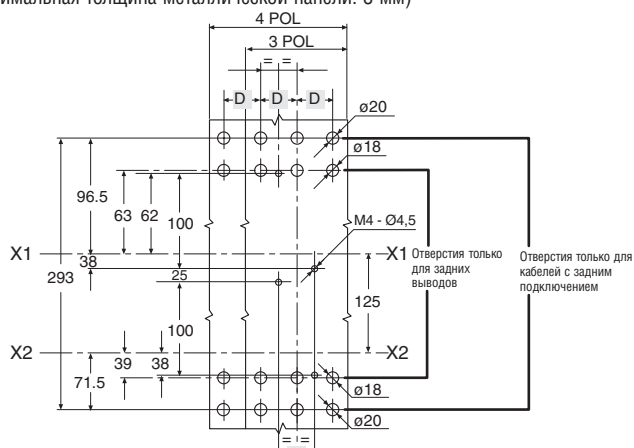
Версия с высокими клеммными крышками: переднее или заднее подключение кабелей



(* 75 с пломбировочными винтами)

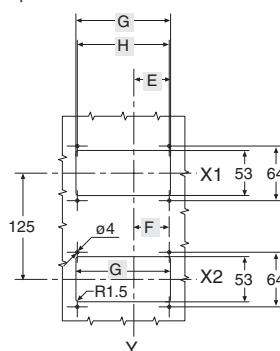
Шаблон для разметки и сверления металлической панели

(минимальная толщина металлической панели: 3 мм)

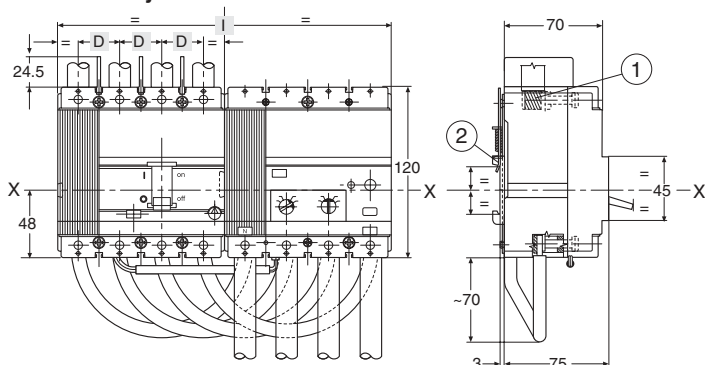


Шаблон для разметки и сверления двери шкафа и установки фланца

(толщина металлической панели: 1.5 – 2 мм)



Горизонтальная установка SACE RC210-RC211-RC212



Обозначения

- ① Передние выводы для кабелей и плоских шин
- ② Скоба для монтажа на DIN-рейке EN 50022
- ③ Фланец для двери шкафа
- ④ Разделительная пластина

Примечание

Обратите внимание на различные размеры выводов в других исполнениях

GSIS0003

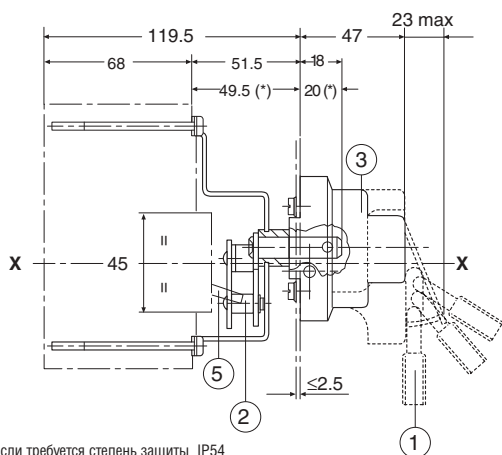
| | A | B | C | D | E | F | G | H | I |
|-------------------------|-----|----|-----|----|----|------|-----|-------|-----|
| S1 - RC210 | - | - | - | 25 | - | - | - | - | 206 |
| S1 - RC211/RC212 | 103 | 39 | 116 | 25 | 43 | 41.7 | 111 | 108.5 | 206 |
| S2 - RC211/RC212 | 120 | 45 | 133 | 30 | 49 | 47.7 | 128 | 125.5 | 240 |

Габаритные размеры SACE S1-S2

Аксессуары

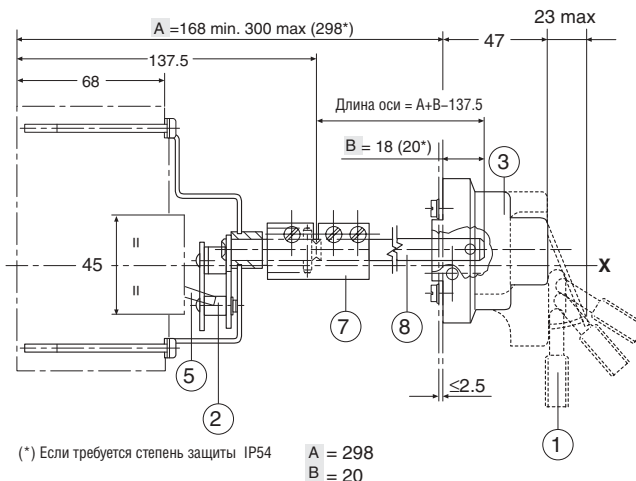
Ручной привод, устанавливаемый на дверь для стационарных и втычных автоматических выключателей

Фиксированная глубина



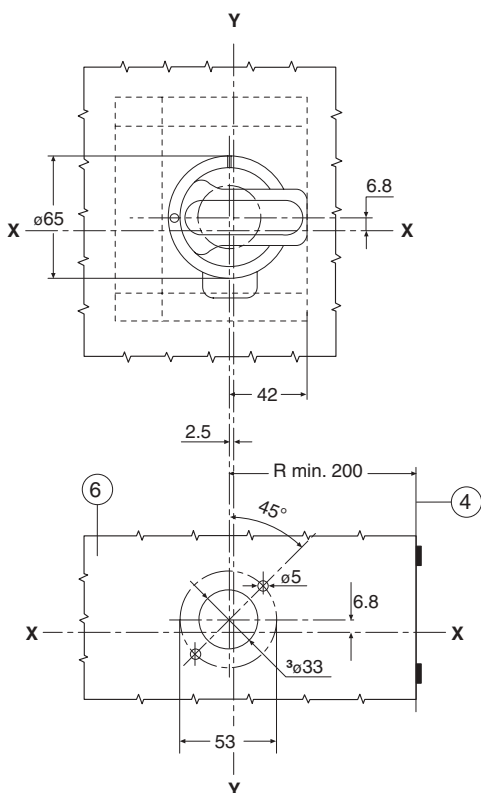
(*) Если требуется степень защиты IP54

Регулируемая глубина (макс. 300 мм)

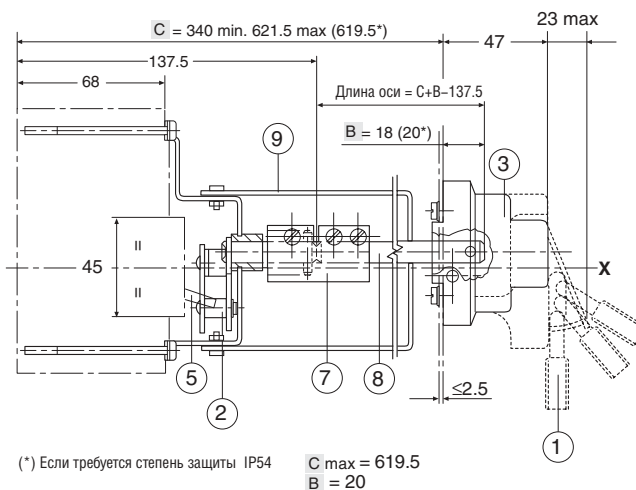


(*) Если требуется степень защиты IP54

A = 298
B = 20



Регулируемая глубина (макс. 621,5 мм)



(*) Если требуется степень защиты IP54

C max = 619.5
B = 20

Обозначения

- ① Замковое устройство для отключенного состояния
- ② Передача в сборе
- ③ Рукоятка в сборе
- ④ Минимальное расстояние от оси двери шкафа
- ⑤ Рукоятка автомата
- ⑥ Сверление двери
- ⑦ Муфта
- ⑧ Стержень
- ⑨ Кронштейн

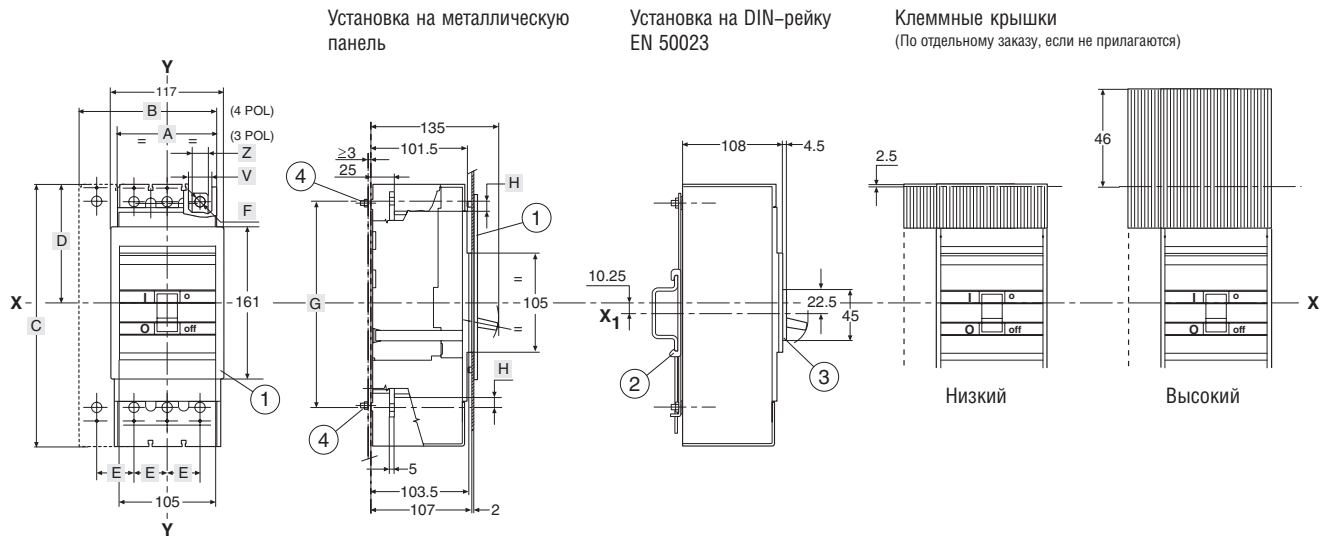
Примечание

Обратите внимание на различное размещение монтажных отверстий для различных версий автоматов

Габаритные размеры SACE S3-S4-S5-S3X-S4X

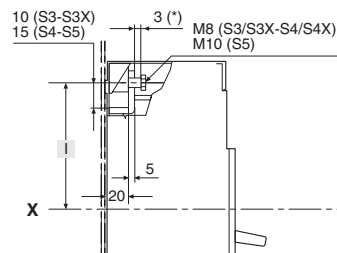


Стационарный автоматический выключатель



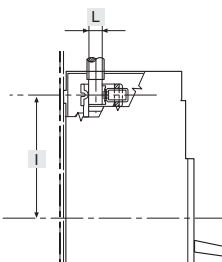
Выводы

Передние для плоских шин

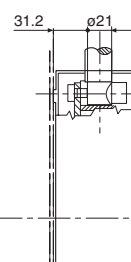


(*) 3 мм = мин. допустимая толщина для S5 400

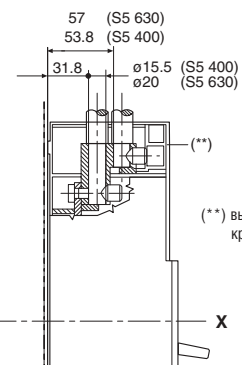
Передние для кабелей



Только для SACE S3 – S4
S5 400 – S3X – S4X



1 x 240 мм² (S5 400)



Только для SACE S5 400 – S5 630

(**) высокие клеммные крышки прилагаются

GS/S0007

Обозначения

- ① Фланец для двери шкафа
- ② Скоба для монтажа на DIN-рейке EN 50023
- ③ Передний фланец 45 мм
- ④ Усилие затяжки 2 Нм

| | A | B | C | D | E | F | G | H | I | L | V | Z |
|---------------|-----|--------|-----|--------|-------|------|-------|----|--------|-------|----|------|
| S3 | 105 | 140 | 170 | 87.25 | 35 | 8 | 143 | 10 | 73.75 | 18x18 | 24 | 17.5 |
| S4 | 105 | 140 | 254 | 125.25 | 35 | Ш 8 | 218 | 11 | 107.25 | 18x18 | 24 | 17.5 |
| S5 400 | 140 | 183.75 | 254 | 125.25 | 43.75 | Ш 10 | 218 | 12 | 107.25 | 24x24 | 31 | 19.5 |
| S5 630 | 140 | 183.75 | 254 | 125.25 | 43.75 | Ш 10 | 218 | 12 | 107.25 | - | 31 | 19.5 |
| S3X | 100 | 140 | 255 | 175.25 | 35 | Ш 8 | 228 | 10 | 158.75 | 18x18 | 24 | 17.5 |
| S4X | 105 | 140 | 359 | 210.25 | 35 | Ш 8 | 307.5 | 11 | 196.75 | 18x18 | 24 | 17.5 |

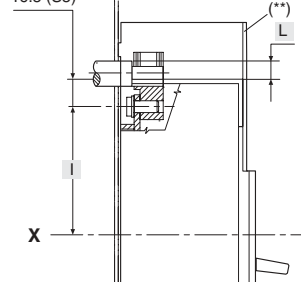
Габаритные размеры SACE S3-S4-S5-S3X-S4X

Стационарный автоматический выключатель

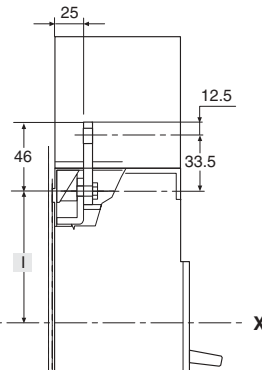
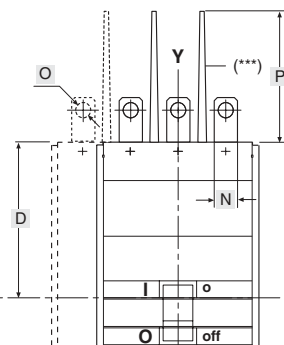
Выводы

Задние для медных/алюминиевых кабелей

13.5 (S3/S3X-S4/S4X)
16.5 (S5)



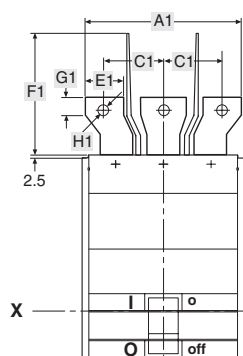
Передние удлиненные



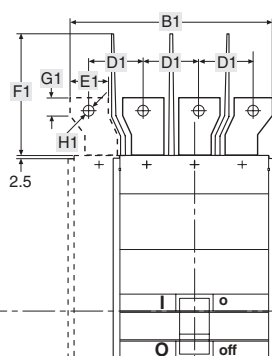
(**) высокие клеммные крышки прилагаются

(***) Разделительная пластина между фазами по заказу

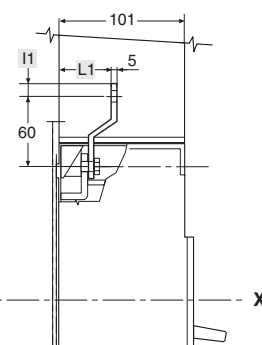
Передние удлиненные расширенные



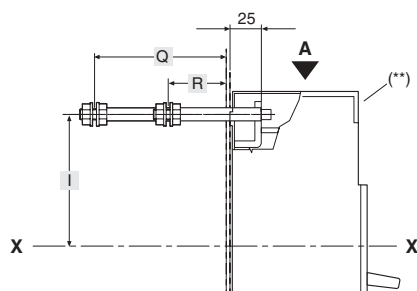
3 ПОЛЮСА



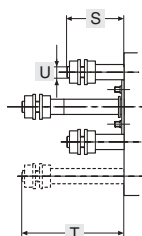
4 ПОЛЮСА



Задние резьбовые



Вид А



(**) низкие клеммные крышки прилагаются

GS/S0008

| | D | I | L | N | O | P | Q | R | S | T | U | A1 | B1 | C1 | D1 | E1 | F1 | G1 | H1 | I1 | L1 |
|---------------|--------|--------|------|----|-------|-----|------|------|----|-----|------|-----|-----|-----|-----|-----|---------|-----|-------|------|-----|
| S3 | 87.25 | 73.75 | Ш 16 | 20 | Ш 8.5 | 100 | 81.5 | 36.5 | 55 | 100 | M 12 | 130 | 165 | 50 | 45 | 30 | 155 | ... | Ш 8.5 | 12.5 | 45 |
| S4 | 125.25 | 107.25 | Ш 16 | 20 | Ш 8.5 | 100 | 81.5 | 36.5 | 55 | 100 | M 12 | 130 | 165 | 50 | 45 | 30 | 155 | ... | Ш 8.5 | 12.5 | 45 |
| S5 400 | 125.25 | 107.25 | Ш 21 | 25 | Ш 11 | 100 | 86.5 | 39.5 | 62 | 108 | M 16 | ... | ... | ... | ... | ... | ... | ... | ... | ... | ... |
| S5 630 | 125.25 | 107.25 | - | - | - | - | 106 | 41 | 70 | 135 | M 24 | 158 | 202 | 59 | 54 | 40 | 189 max | ... | Ш 11 | 15 | 49 |
| S3X | 175.25 | 158.75 | Ш 16 | 20 | Ш 8.5 | 100 | 81.5 | 36.5 | 55 | 100 | M 12 | 130 | 165 | 50 | 45 | 30 | 155 | ... | Ш 8.5 | 12.5 | 45 |
| S4X | 210.25 | 196.75 | Ш 16 | 20 | Ш 8.5 | 100 | 81.5 | 36.5 | 55 | 100 | M 12 | 130 | 165 | 50 | 45 | 30 | 155 | ... | Ш 8.5 | 12.5 | 45 |

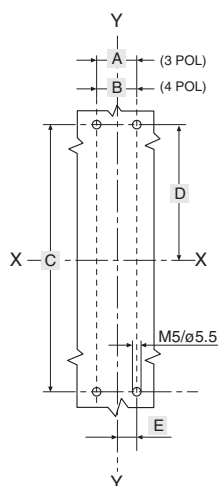
Установка стационарного автоматического выключателя

Шаблон для разметки и сверления металлической панели

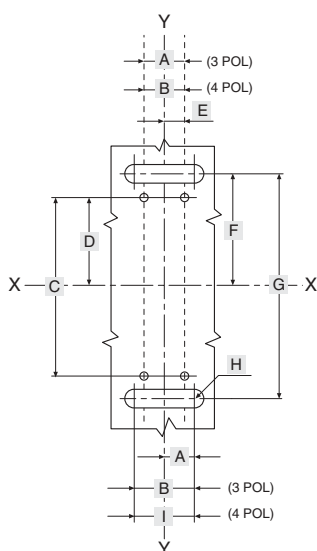
(минимальная толщина металлической панели: 3 мм)

Для выводов:

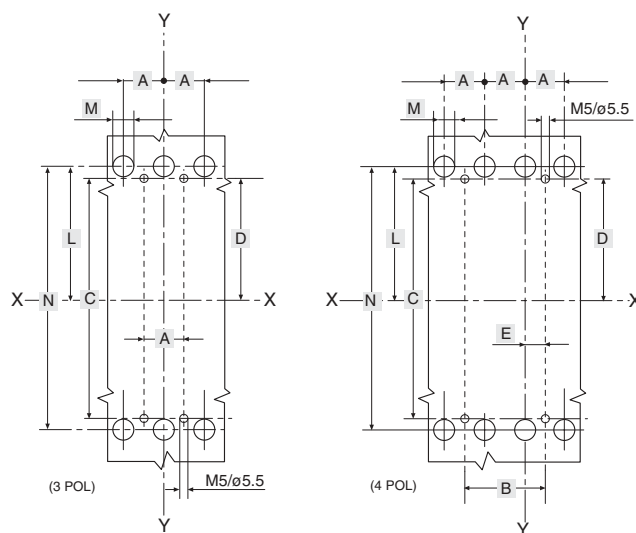
Передних для плоских шин
Передних удлиненных
Передних для кабелей



Для задних выводов для медных/алюминиевых кабелей

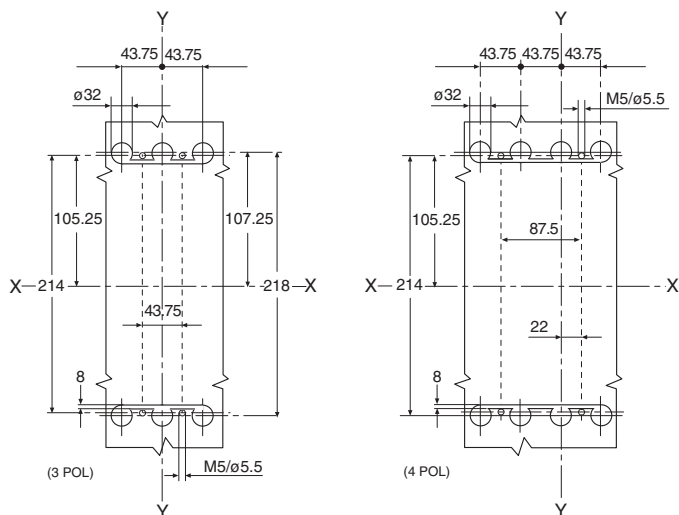


Для задних резьбовых выводов



Только для SACE S3 – S4 – S5 400 – S3X – S4X

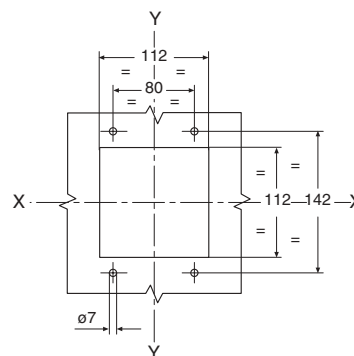
Для задних резьбовых выводов



Только для SACE S5 630

Шаблон для разметки и сверления двери шкафа и установки фланца

(толщина металлической панели: 2 мм)



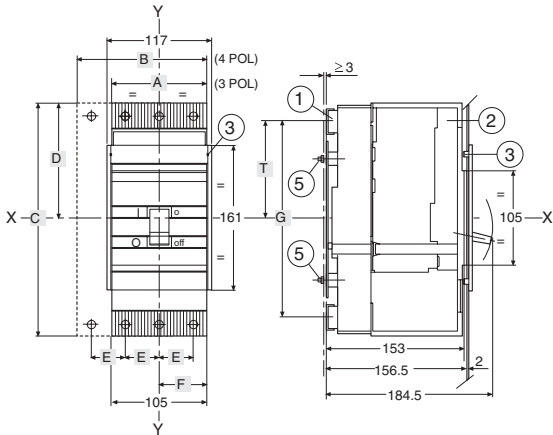
GSIS0009

| | A | B | C | D | E | F | G | H | I | L | M | N |
|---------------|-------|------|-----|--------|------|--------|-----|-----|--------|--------|------|-----|
| S3-S3X | 35 | 70 | 139 | 71.75 | 17.5 | 94.75 | 185 | R15 | 105 | 73.75 | Ш 24 | 143 |
| S4-S4X | 35 | 70 | 214 | 105.25 | 17.5 | 128.25 | 260 | R15 | 105 | 107.25 | Ш 24 | 218 |
| S5 | 43.75 | 87.5 | 214 | 105.25 | 22 | 134.25 | 272 | R20 | 131.25 | 107.25 | Ш 30 | 218 |

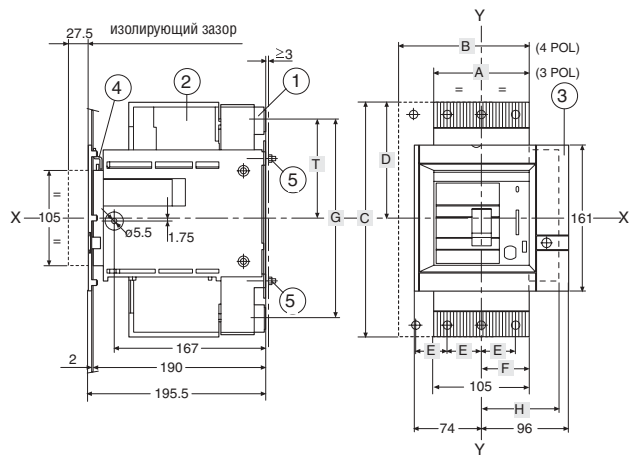
Габаритные размеры SACE S3-S4-S5-S3X-S4X

Втычной автоматический выключатель - выкатной автоматический выключатель

Втычной SACE S3-S4-S5 400-S3X-S4X



Выкатной SACE S3-S4-S5 400-S3X-S4X



Обозначения

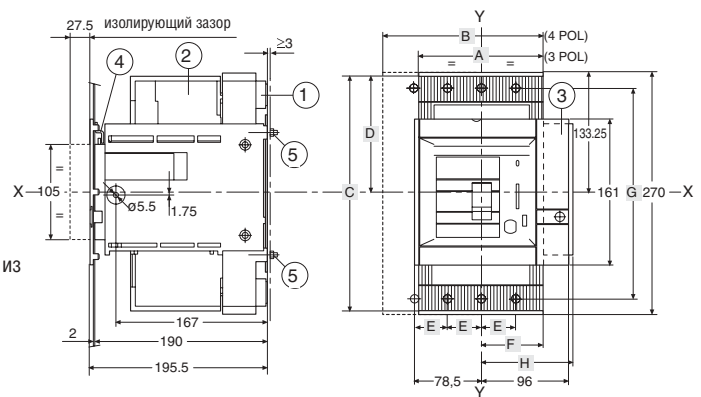
- ① Неподвижная часть
- ② Подвижная часть в сборе с клеммными крышками с защитой по классу IP20
- ③ Фланец для двери шкафа (прилагается)
- ④ Замок для двери шкафа (по заказу)
- ⑤ Усилие натяжки 1,1 Нм (S3-S4-S3X-S4X) – 2 Нм (S5)

Примечание

Выкатной автоматический выключатель должен быть укомплектован одним из следующих аксессуаров:

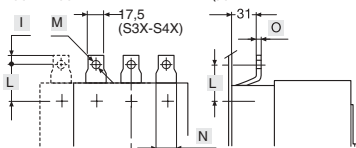
- передний фланец для рычага привода
- поворотная рукоятка
- двигательный привод

Выкатной SACE S5 630

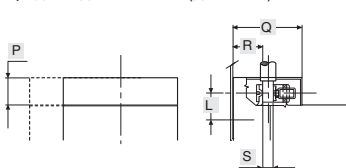


Выводы

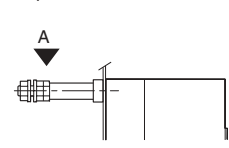
Передние для плоских шин (до 400 А и S5 630-400А)



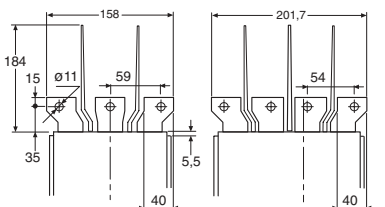
Передние для кабелей (до 400 А)



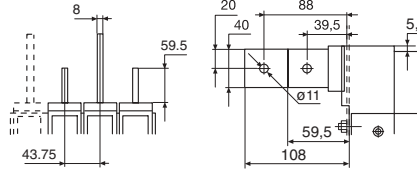
Задние резьбовые



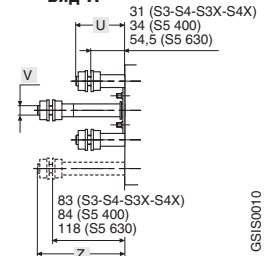
Передние расширенные для SACE S5 630



Задние выводы для вертикальной плоской шины для SACE S5 630



Вид А



GSIS0010

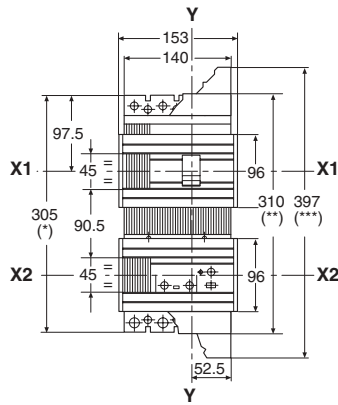
| | A | B | C | D | E | F | G | H | I | L | M | N | O | P | Q | R | S | T | U | V | Z |
|---------------|-----|--------|-----|--------|-------|------|-----|-------|----|------|--------|----|---|-------|------|----|-------|--------|----|-------|-----|
| S3 | 105 | 140 | 175 | 89.75 | 35 | 52.5 | 143 | 84 | 10 | 33.5 | Ш 8.2 | 20 | 5 | 37.5 | 79.5 | 36 | 18x18 | 73.75 | 48 | M12 | 100 |
| S4 | 105 | 140 | 259 | 127.75 | 35 | 52.5 | 218 | 84 | 10 | 33.5 | Ш 8.2 | 20 | 5 | 37.5 | 79.5 | 36 | 18x18 | 107.25 | 48 | M12 | 100 |
| S5 400 | 140 | 183.75 | 259 | 127.75 | 43.75 | 70 | 218 | 101.5 | 14 | 43.5 | Ш 10.2 | 25 | 6 | 47.5 | 91.5 | 37 | 24x24 | 107.25 | 58 | M16 | 108 |
| S5 630 | 140 | 183.75 | 259 | 127.75 | 43.75 | 70 | 218 | 101.5 | 14 | 49 | Ш 10.2 | 25 | 6 | 55.75 | 91.5 | 37 | 24x24 | 109.25 | 80 | M24x2 | 143 |
| S3X | 105 | 140 | 260 | 174.5 | 35 | 52.5 | 143 | 84 | 10 | 33.5 | Ш 8.2 | 20 | 5 | - | - | - | - | 73.75 | 48 | M12 | 100 |
| S4X | 105 | 140 | 344 | 212.75 | 35 | 52.5 | 218 | 84 | 10 | 33.5 | Ш 8.2 | 20 | 5 | - | - | - | - | 107.25 | 48 | M12 | 100 |

Габаритные размеры SACE S3-S4-S5-S3X-S4X

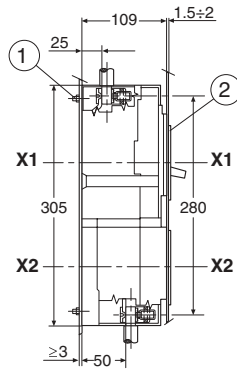
Автоматический выключатель SACE S3 с расцепителем разностного тока SACE RC211/3 - RC212/3

Вертикальная установка (устанавливается на панели)

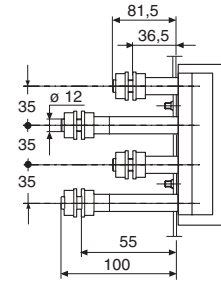
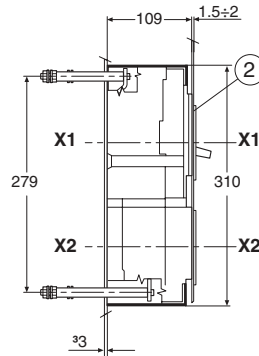
(*) Без клеммных крышек
(**) с низкими клеммными крышками
(***) с высокими клеммными крышками



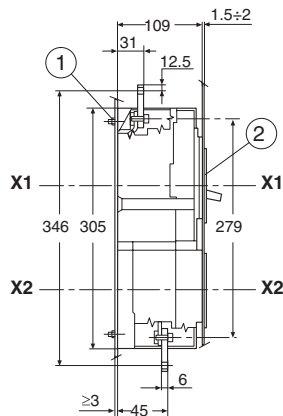
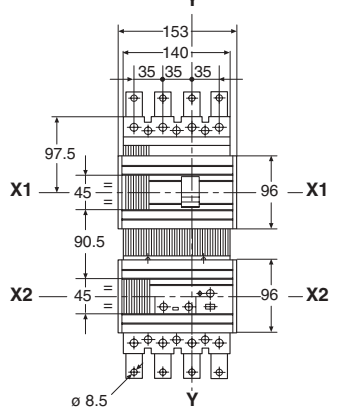
Передние выводы для кабелей
(клеммные крышки по заказу)



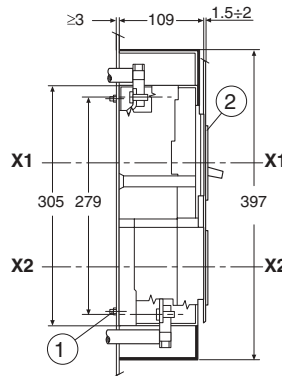
Задние выводы
(низкие клеммные крышки прилагаются)



Исполнение с передними удлиненными выводами



Задние выводы для медных/алюминиевых кабелей
(высокие клеммные крышки прилагаются)



Обозначения

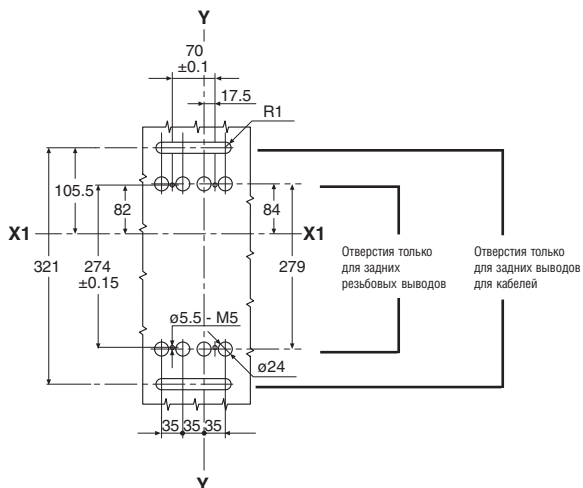
- ① Усилие затягивания 2 Нм
- ② Фланец для двери шкафа

Примечание

Обратите внимание на различные размеры выводов в других исполнениях

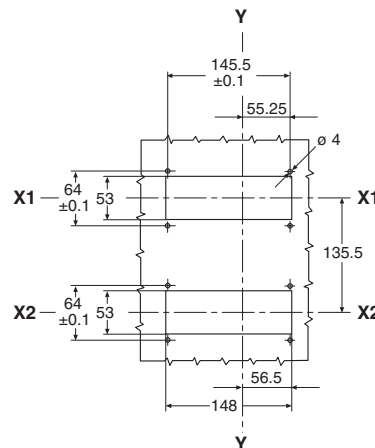
Шаблон для разметки и сверления металлической панели

(минимальная толщина металлической панели: 3 мм)



Шаблон для разметки и сверления двери шкафа и установки фланца

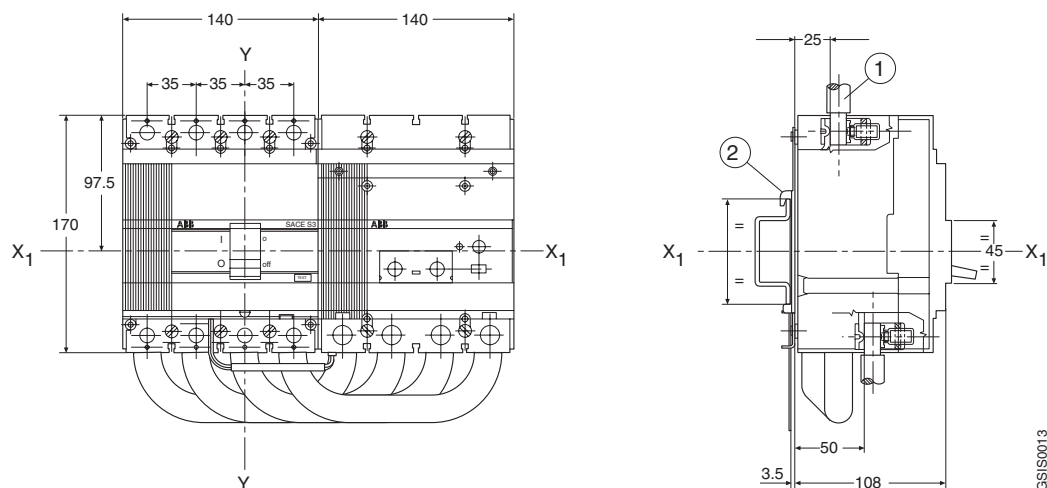
(толщина металлической панели: 1.5 – 2 мм)



GSIS0012

Автоматический выключатель SACE S3 с расцепителем разностного тока SACE RC211/3 - RC212/3

Горизонтальная установка



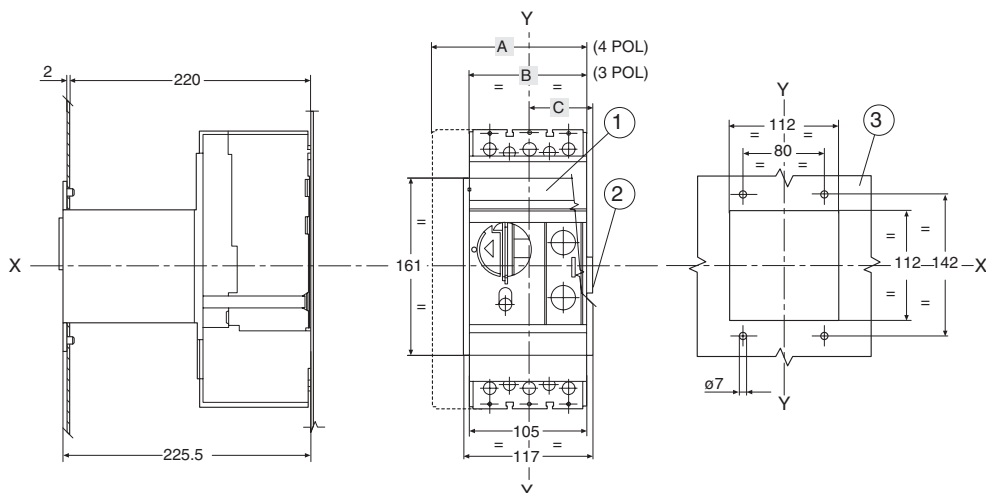
Обозначения

- ① Передние выводы для кабелей
- ② Скоба для монтажа на DIN-рейке EN 50023

Габаритные размеры SACE S3-S4-S5-S3X-S4X

Аксессуары

Двигательный привод для стационарного автоматического выключателя



Обозначения

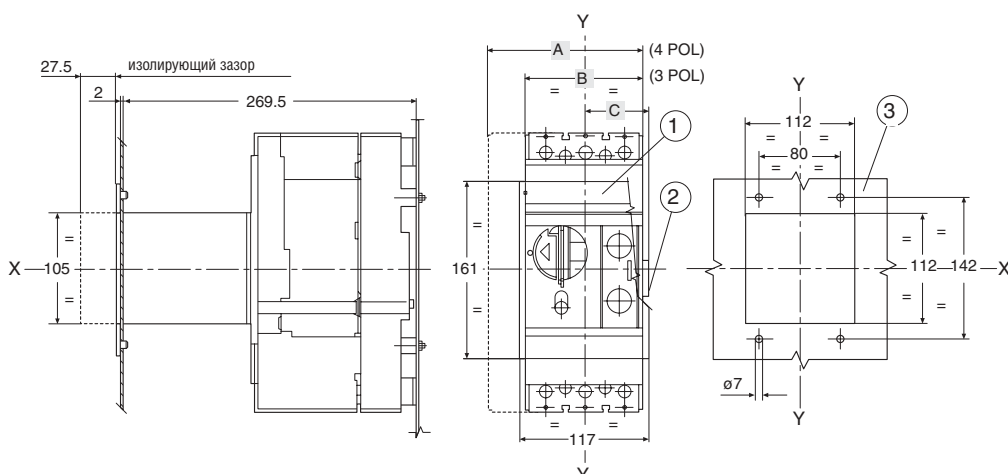
- ① Фланец для двери шкафа (прилагается)
- ② Размеры с соединителями
- ③ Сверление двери шкафа

Примечание

Обратите внимание на различное размещение монтажных отверстий для различных версий автоматов

| | A | B | C |
|--------------------------|--------|-----|------|
| S3-S4 S3X-S4X | 140 | 105 | 58 |
| S5 | 183.75 | 140 | 75.5 |

Двигательный привод для втычного выключателя



Обозначения

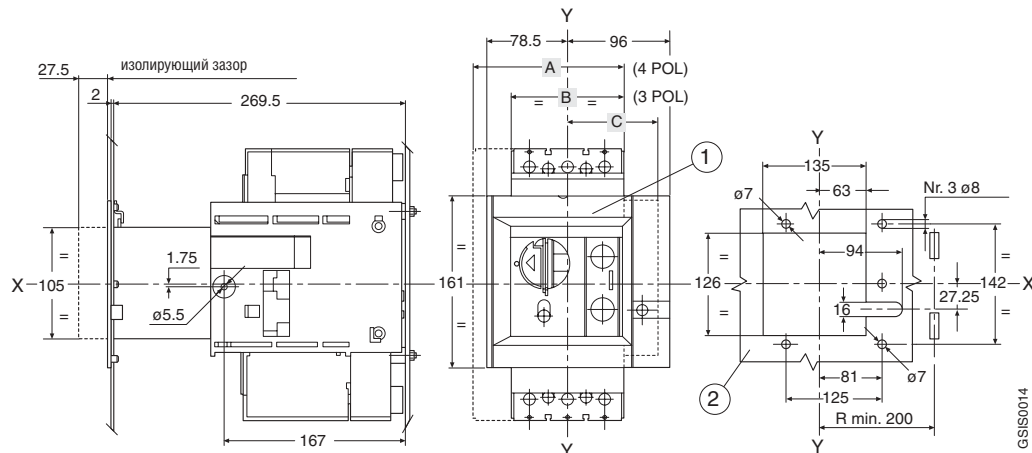
- ① Фланец для двери шкафа (прилагается)
- ② Размеры с соединителями
- ③ Сверление двери шкафа

Примечание

Обратите внимание на различное размещение монтажных отверстий для различных версий автоматов

| | A | B | C |
|--------------------------|--------|-----|------|
| S3-S4 S3X-S4X | 140 | 105 | 58 |
| S5 | 183.75 | 140 | 75.5 |

Двигательный привод для выкатного выключателя



Обозначения

- ① Фланец для двери шкафа (прилагается)
- ② Сверление двери шкафа

Примечание

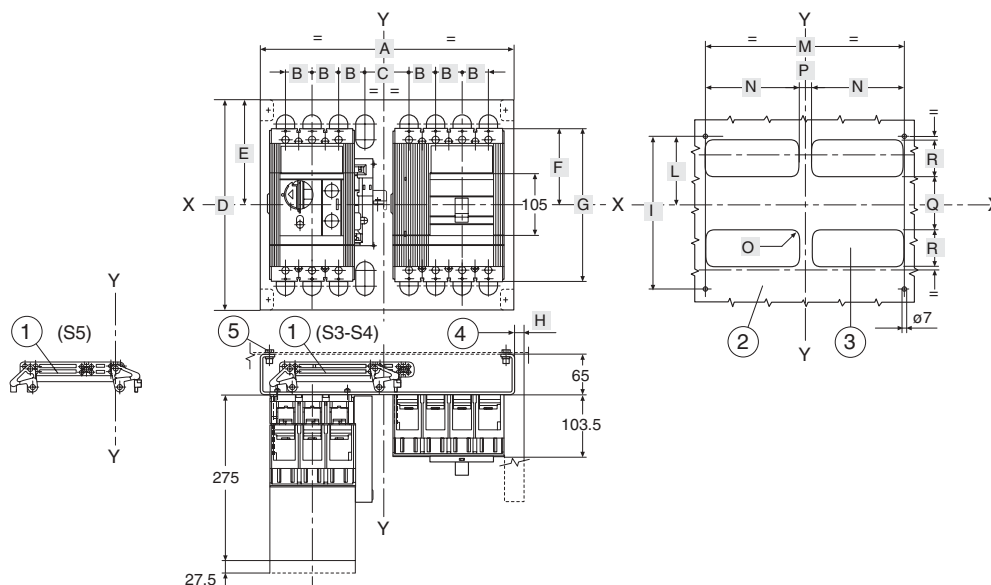
Обратите внимание на различное размещение монтажных отверстий для различных версий автоматов

| | A | B | C |
|--------------------------|--------|-----|-------|
| S3-S4 S3X-S4X | 140 | 105 | 58 |
| S5 | 183.75 | 140 | 101.5 |

GSIS0014

Аксессуары

Блокировка двух горизонтально установленных автоматических выключателей



Обозначения

- 1 Блокировочное устройство
- 2 Шаблон для разметки и сверления отверстий в металлической панели
- 3 Шаблон для разметки и сверления отверстий для всех версий с задними выводами
- 4 Размеры с 4-полюсным выкатным автоматом, установленным справа
- 5 Усилие затяжки 3,7 Нм

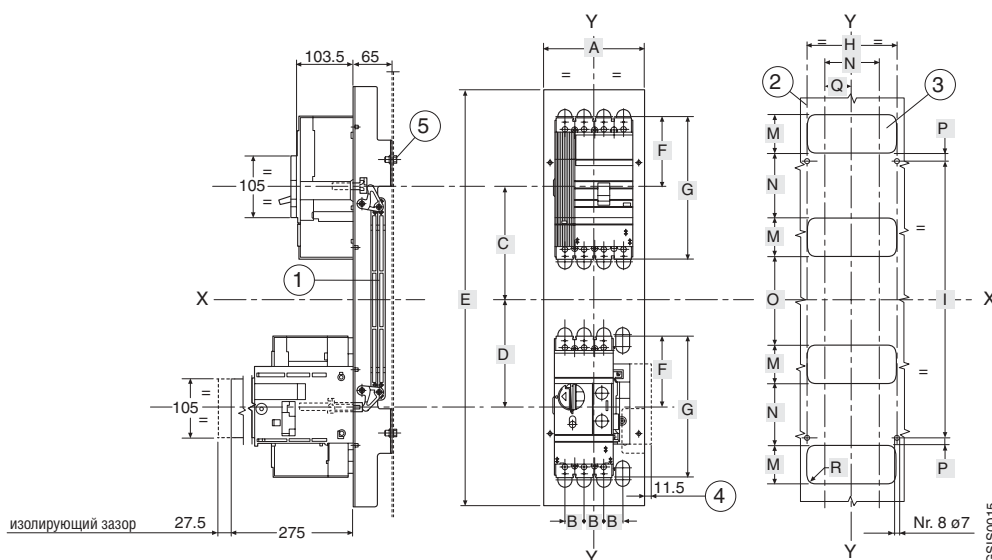
Примечание

Обратите внимание на различие размеров автоматов разных версий

| | A | B | C | D | E | F | G | H | I | L | M | N | O | P | Q | R |
|------------|-----|-------|-----|-----|-------|-------|-----|----|-------|-----|-----|-----|-----|----|---------------|-----|
| S3 | 350 | 35 | 66 | 265 | 134.5 | 87.2 | 170 | 12 | 227.5 | 116 | 324 | 155 | R15 | 16 | 68 | 75 |
| S4 | 350 | 35 | 66 | 350 | 173.5 | 125.3 | 254 | 12 | 315 | 156 | 324 | 155 | R15 | 16 | 143 | 75 |
| S5 | 500 | 43.75 | 119 | 350 | 173.3 | 125.3 | 254 | 16 | 315 | 156 | 472 | 202 | R15 | 48 | 114 | 117 |
| S3X | 350 | 35 | 66 | 265 | 135 | 172 | 255 | 12 | 227.5 | 116 | 324 | 155 | R15 | 16 | 68*, 153** | 75 |
| S4X | 350 | 35 | 66 | 350 | 173.3 | 210 | 339 | 12 | 315 | 156 | 324 | 155 | R15 | 16 | 143*, 232.5** | 75 |

* Для выкатного выключателя с задними выводами
 ** Для стационарного выключателя с задними выводами

Блокировка двух вертикально установленных автоматических выключателей (S3-S4-S5)



Обозначения

- 1 Блокировочное устройство
- 2 Шаблон для разметки и сверления отверстий для монтажа автоматов на металлическую панель
- 3 Шаблон для разметки и сверления отверстий для всех версий с задними выводами
- 4 Размеры с 4-полюсным выкатным автоматом
- 5 Усилие затяжки 3,7 Нм

Примечание

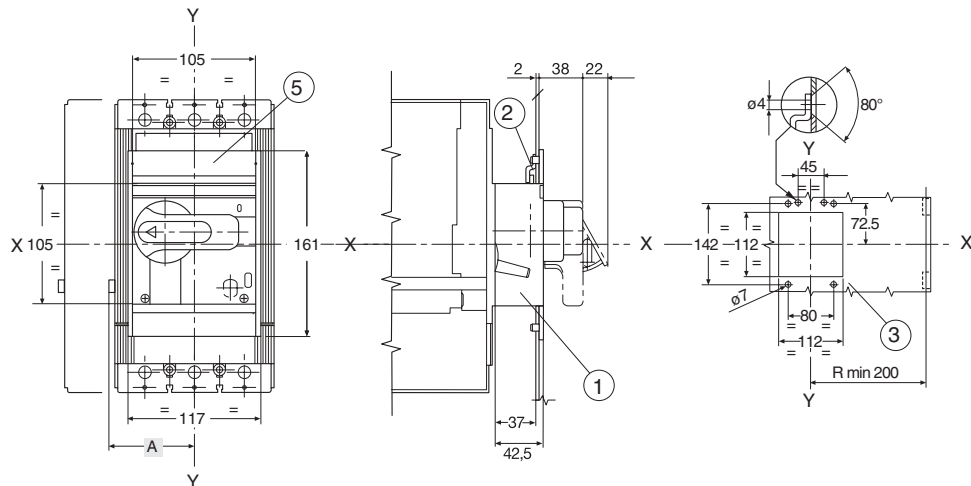
Обратите внимание на различие размеров автоматов разных версий

| | A | B | C | D | E | F | G | H | I | L | M | N | O | P | Q | R |
|-----------|-----|-------|-------|-------|-----|-------|-----|-------|-----|-----|-----|-----|-----|------|------|-----|
| S3 | 180 | 35 | 152.5 | 157.5 | 578 | 87.5 | 170 | 157.5 | 350 | 155 | 75 | 68 | 92 | 14 | 77.5 | R15 |
| S4 | 180 | 35 | 198.5 | 195.5 | 750 | 125.3 | 254 | 157.5 | 490 | 155 | 75 | 143 | 101 | 23.5 | 77.5 | R15 |
| S5 | 220 | 43.75 | 198.5 | 195.5 | 750 | 125.3 | 254 | 201 | 490 | 202 | 107 | 114 | 66 | 9 | 98.5 | R15 |

Габаритные размеры SACE S3-S4-S5-S3X-S4X

Аксессуары

Поворотная рукоятка для стационарного или втычного автоматических выключателей



Примечание

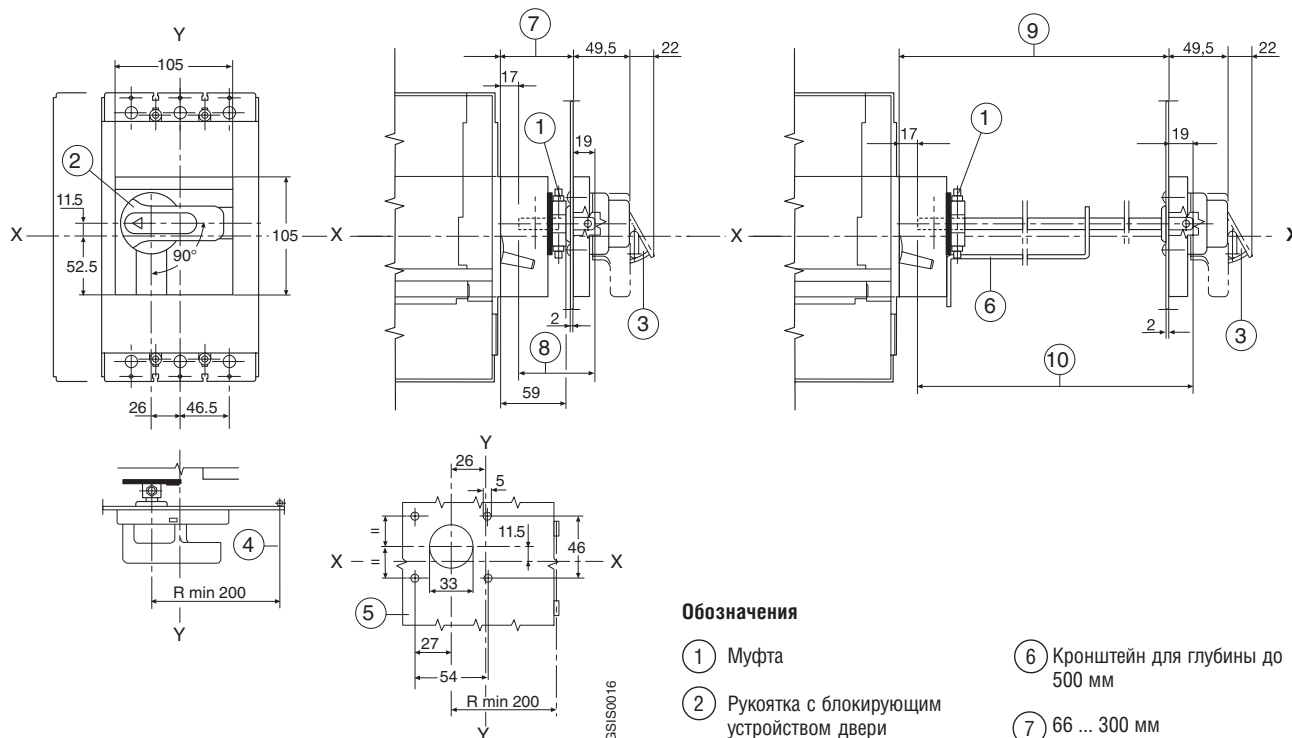
Обратите внимание на различное размещение монтажных отверстий для различных версий автоматов

Обозначения

- ① Механизм рукоятки
- ② Замок для двери шкафа (по заказу)
- ③ Сверление двери шкафа
- ④ Размеры для соединителя контакта раннего замыкания для распределителя миним. напряжения
- ⑤ Фланец для двери шкафа (прилагается)

| | | A | ④ |
|---------|-----|--------|---|
| S3-S4 | III | 58 | |
| S3X-S4X | IV | 93 | |
| S5 | III | 75.5 | |
| S5 | IV | 119.25 | |

Поворотная рукоятка, устанавливаемая на дверь шкафа с регулируемой глубиной для стационарных или втычных автоматических выключателей



Примечание

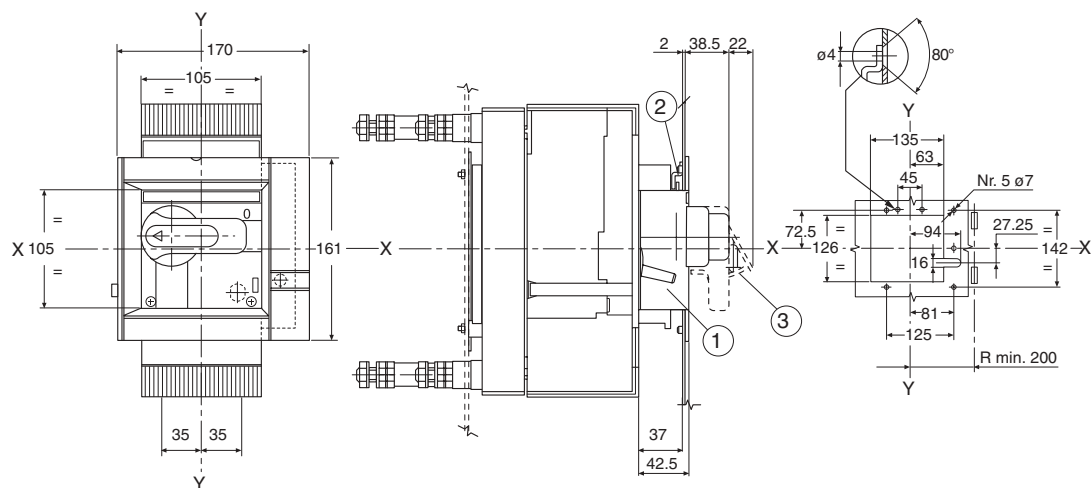
Обратите внимание на различное размещение монтажных отверстий для различных версий автоматов

Обозначения

- ① Муфта
- ② Рукоятка с блокирующим устройством двери
- ③ Приспособление для навесного замка в отключенном положении
- ④ Минимальное расстояние от оси двери
- ⑤ Сверление двери
- ⑥ Кронштейн для глубины до 500 мм
- ⑦ 66 ... 300 мм (с защитой IP54 мин. 90)
- ⑧ Расстояние ⑦ + 2 мм (длина стержня)
- ⑨ 301...500 мм (с защитой IP54 мин. 325)
- ⑩ Расстояние ⑨ + 2 мм (длина стержня)

Аксессуары

Поворотная рукоятка для выкатного автоматического выключателя



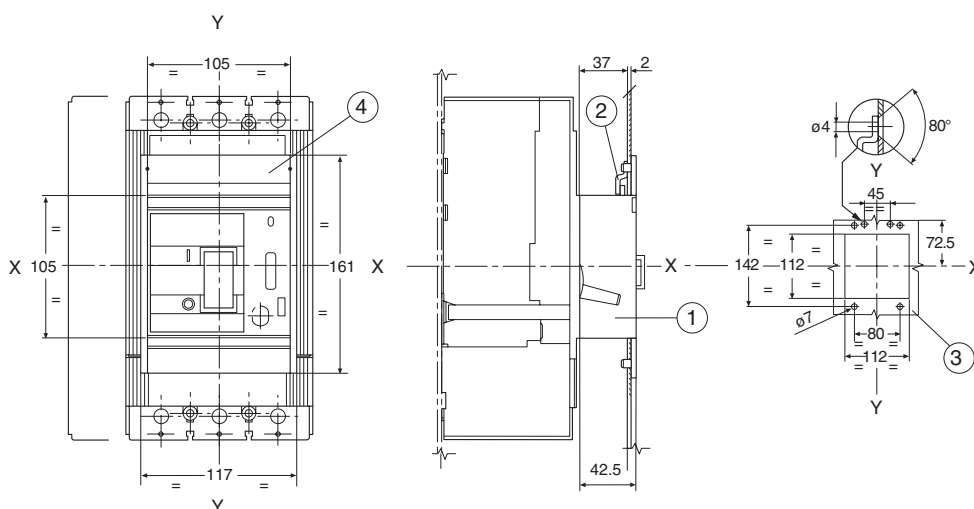
Обозначения

- ① Механизм рукоятки
- ② Замок для двери шкафа (по заказу)
- ③ Приспособление для навесного замка в отключенном положении

Примечание

Обратите внимание на различное размещение монтажных отверстий для различных версий автоматов

Передний фланец для рычага



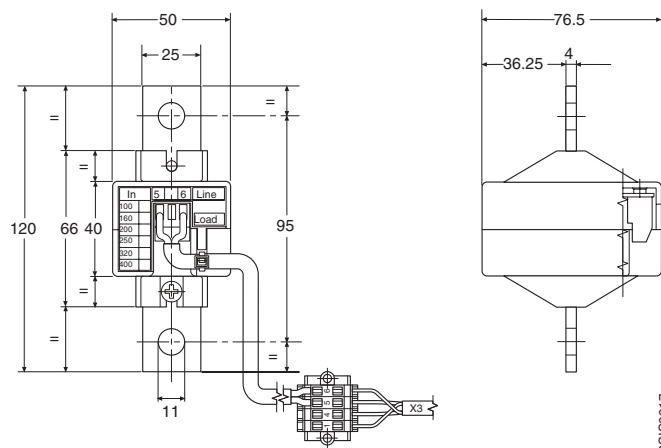
Обозначения

- ① Передний фланец для рычага
- ② Замок для двери шкафа (по заказу)
- ③ Сверление двери шкафа
- ④ Фланец для двери шкафа (прилагается)

Примечание

Обратите внимание на различное размещение монтажных отверстий для различных версий автоматов

Внешняя нейтраль для автоматических выключателей SACE S4-S5



GSIS0017