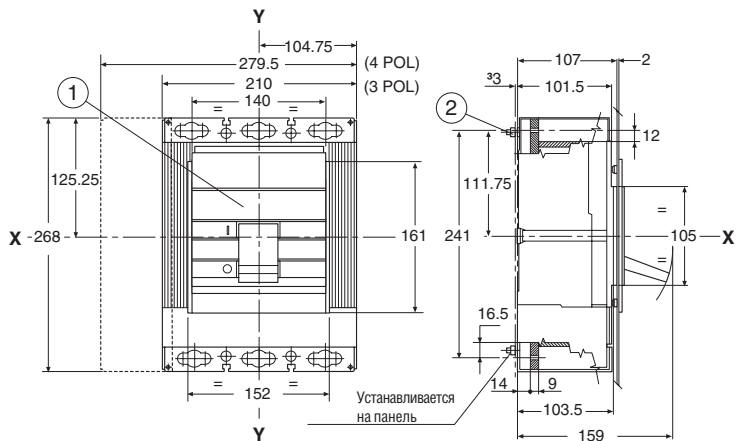


Габаритные размеры

SACE S6 - S6X

Стационарный автоматический выключатель (S6)

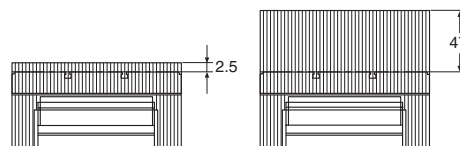


Клеммные крышки

(по заказу, если не прилагается)

низкая

высокая

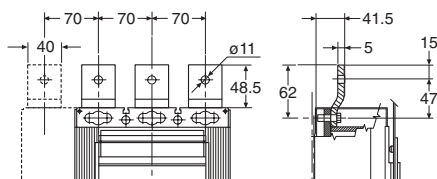


Обозначения

- ① Фланец для двери шкафа (прилагается)
- ② Усилие затяжки 2 Нм

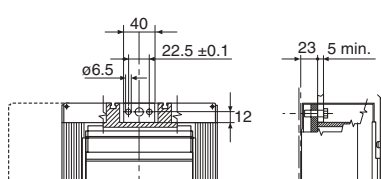
Выводы

Передние удлиненные

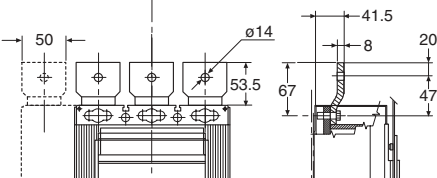


S6 630

Передние



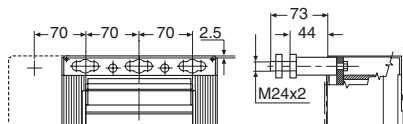
S6 630 - S6 800



S6 800

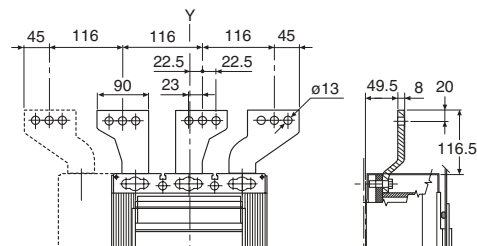
Задние резьбовые

(низкие клеммные крышки прилагаются)



S6 630 - S6 800

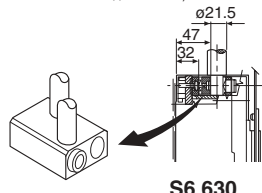
Передние удлиненные расширенные



S6 630 - S6 800

Передние для медных/алюминиевых кабелей

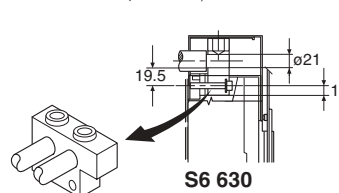
(высокие клеммные крышки IP20 прилагаются для S6 800)



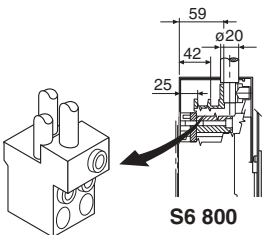
S6 630

Задние для медных/алюм. кабелей

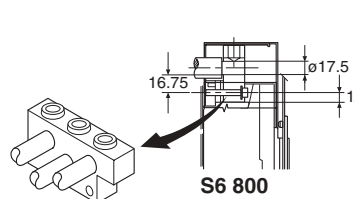
(высокие клеммные крышки IP20 прилагаются)



S6 630



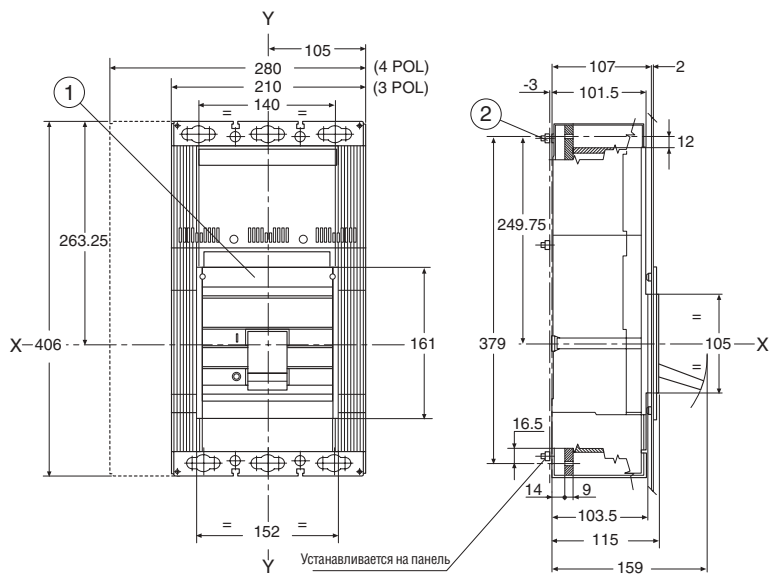
S6 800



S6 800

GSIS0018

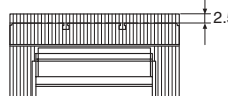
Стационарный автоматический выключатель (S6X)



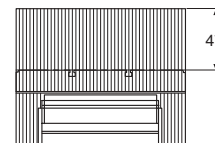
Клеммные крышки

(по заказу, если не прилагается)

низкая



высокая



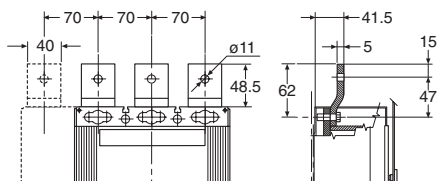
Обозначения

① Фланец для двери шкафа (прилагается)

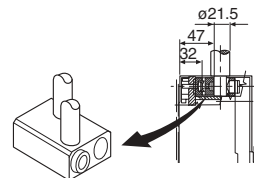
② Усилие затяжки 2 Nm

Выводы

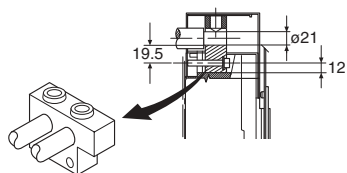
Передние удлиненные



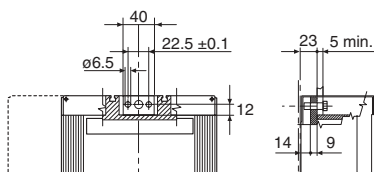
Передние для медных/алюминиевых кабелей



Задние для медных/алюминиевых кабелей (высокие клеммные крышки IP54 прилагаются)

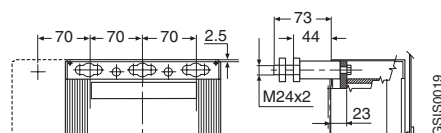


Передние



Задние резьбовые

(низкие клеммные крышки прилагаются)



Габаритные размеры

SACE S6 - S6X

Установка стационарных автоматических выключателей (S6)

Шаблон для разметки и сверления металлической панели

(минимальная толщина металлической панели: 3 мм)

Для выводов:

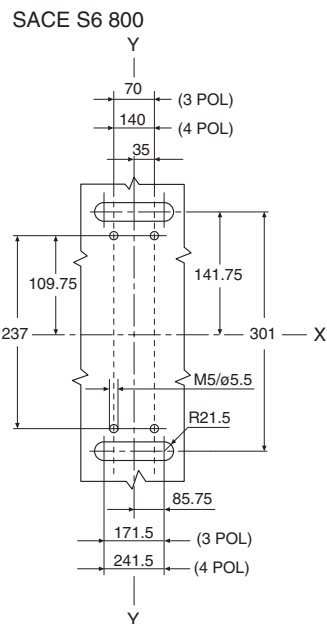
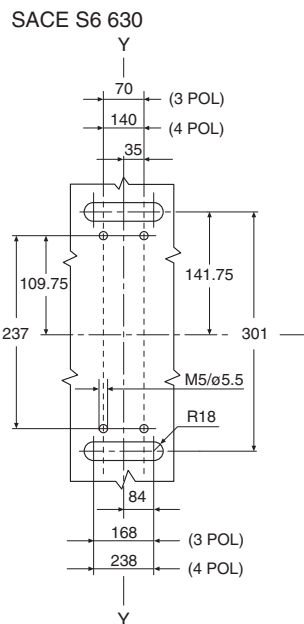
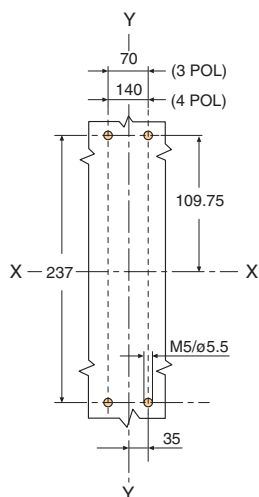
Передних для плоских шин

Передних удлиненных

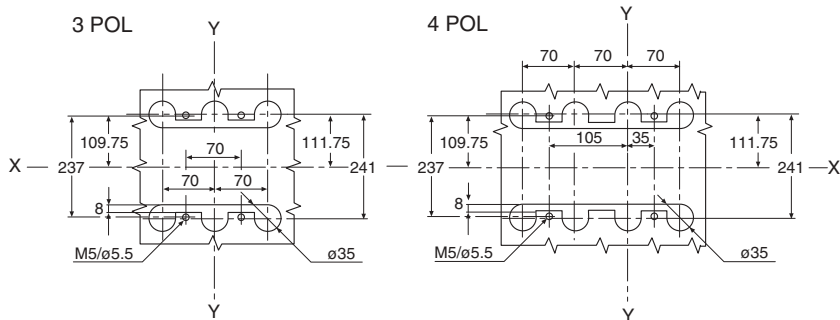
Передних для кабелей

Для задних выводов для

медных/алюминиевых кабелей

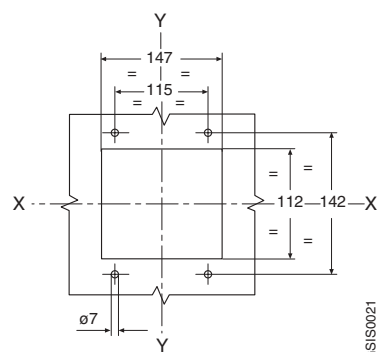


Для задних резьбовых выводов



Шаблон для разметки и сверления двери шкафа и установки фланца

(толщина металлической панели: 2 мм)



GSIS0021

Установка стационарного автоматического выключателя (S6X)

Шаблон для разметки и сверления металлической панели

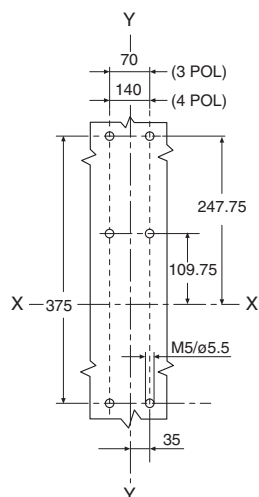
(минимальная толщина металлической панели: 3 мм)

Для выводов:

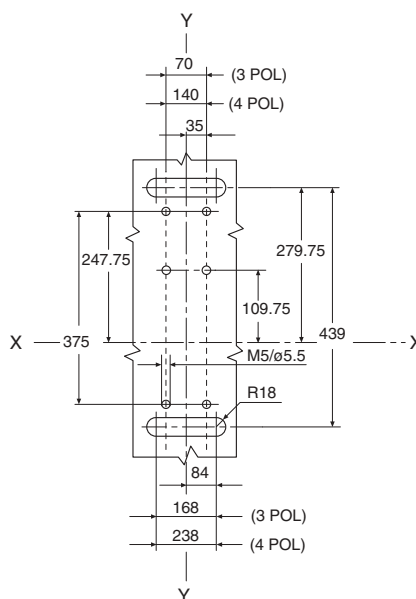
Передних для плоских шин

Передних удлиненных

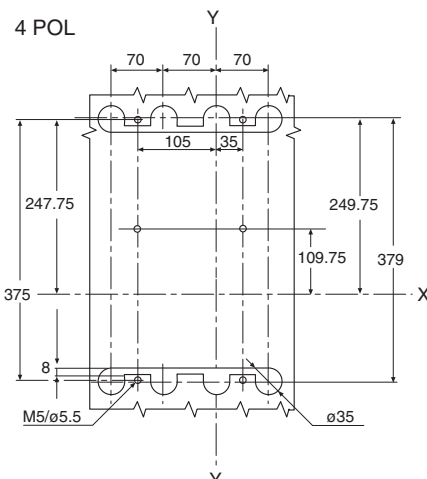
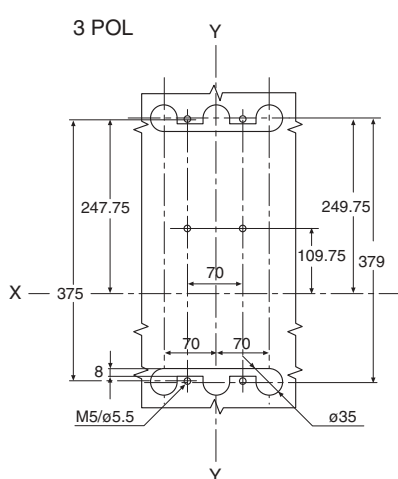
Передних для кабелей



Для задних выводов для медных/алюминиевых кабелей

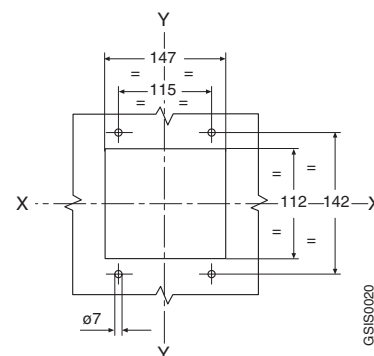


Для задних резьбовых выводов



Шаблон для разметки и сверления двери шкафа и установки фланца

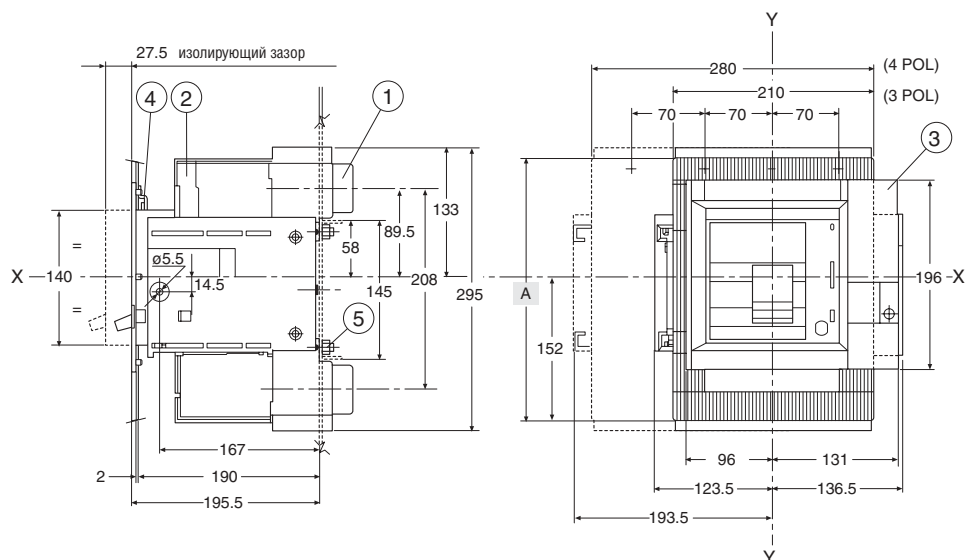
(толщина металлической панели: 2 мм)



02S0020

Габаритные размеры SACE S6 - S6X

Выкатной автоматический выключатель



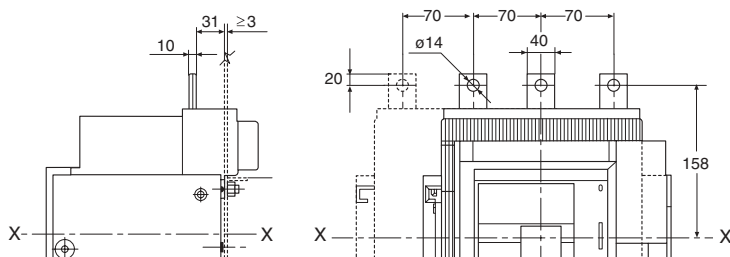
Обозначения

- ① Неподвижная часть
- ② Подвижная часть
- ③ Передний фланец для двери шкафа (прилагается)
- ④ Замок для двери шкафа (по заказу)
- ⑤ Усилие затяжки 9 Нм

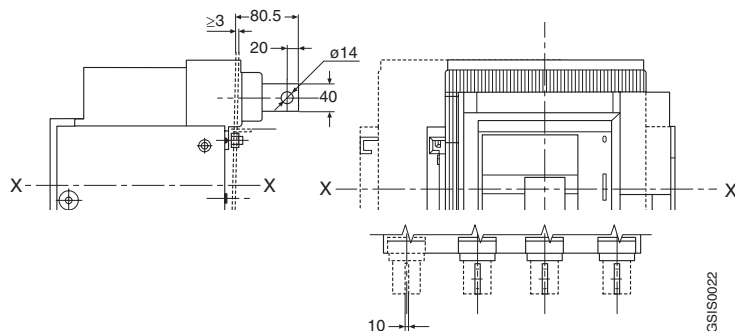
	A
S6	273
S6X	411

Выводы

Передние для SACE S6 630, S6 800



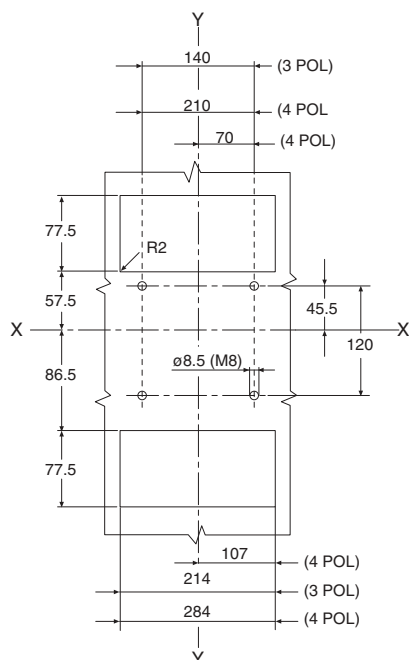
Задние для горизонтальной или вертикальной плоской шины для SACE S6 630, S6 800



Установка выкатного автоматического выключателя

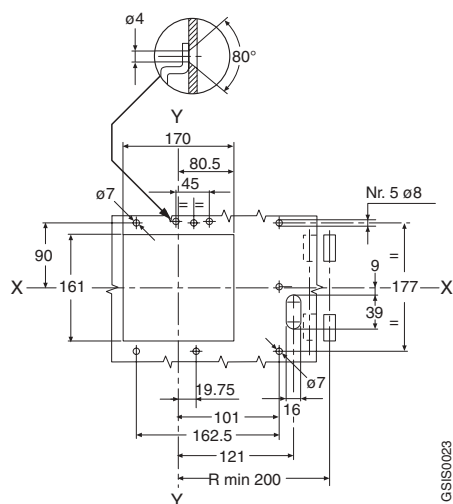
Шаблон для разметки и сверления металлической панели

(минимальная толщина металлической панели: 3 мм)



Шаблон для разметки и сверления двери шкафа и установки фланца

(толщина металлической панели: 2 мм)

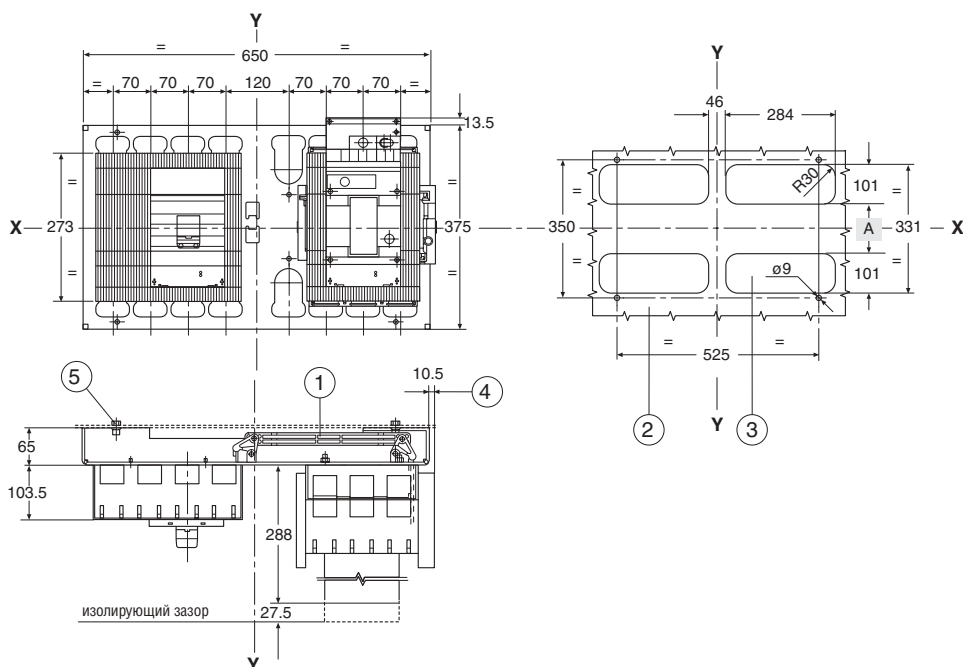


G5SIS0023

Габаритные размеры SACE S6 - S6X

Аксессуары

Блокировка двух горизонтально установленных автоматических выключателей



Обозначения

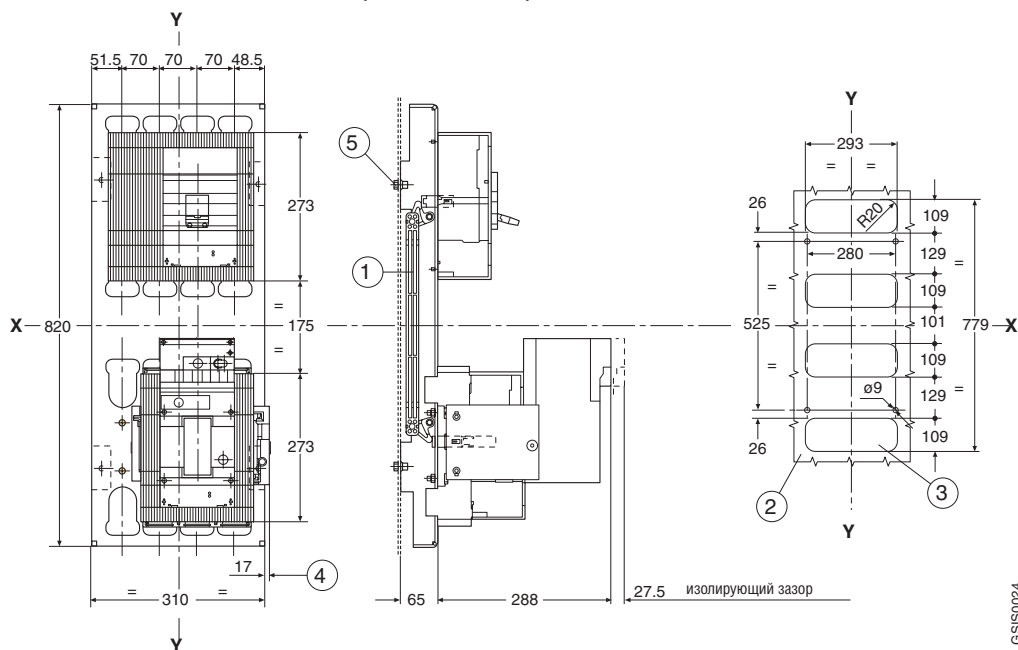
- ① Блокировочное устройство
- ② Шаблон для разметки и сверления отверстий для монтажа выключателя на панели
- ③ Шаблон для сверления отверстий для всех версий задних выводов
- ④ Размеры с выкатным автоматом, установленным справа
- ⑤ Усилие затяжки 9 Нм

Примечание

Обратите внимание на различие размеров автоматов разных версий

	A мм
S6	129 (фикс., выкатной)
S6X	267 (фиксированный) 129 (выкатной)

Блокировка двух вертикально установленных автоматических выключателей (только для S6)



Обозначения

- ① Блокировочное устройство
- ② Шаблон для разметки и сверления отверстий для монтажа выключателя на панели
- ③ Шаблон для сверления отверстий для всех версий задних выводов
- ④ Размеры с выкатным автоматом, установленным внизу
- ⑤ Усилие затяжки 9 Нм

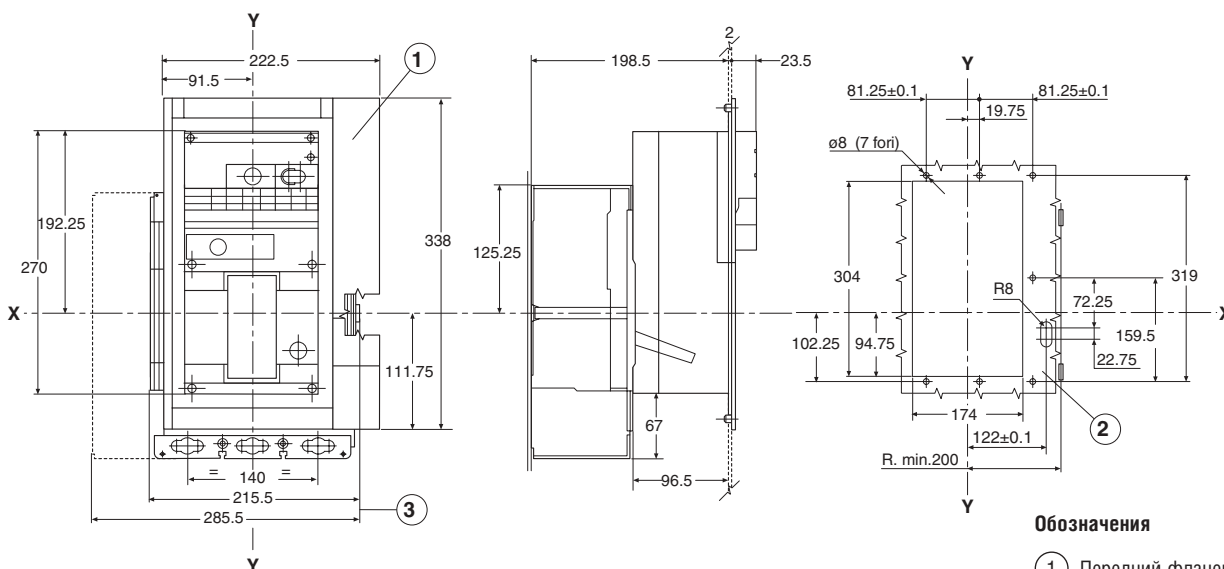
Примечание

Обратите внимание на различие размеров автоматов разных версий

GS6S024

Аксессуары

Моторный привод для стационарного автоматического выключателя

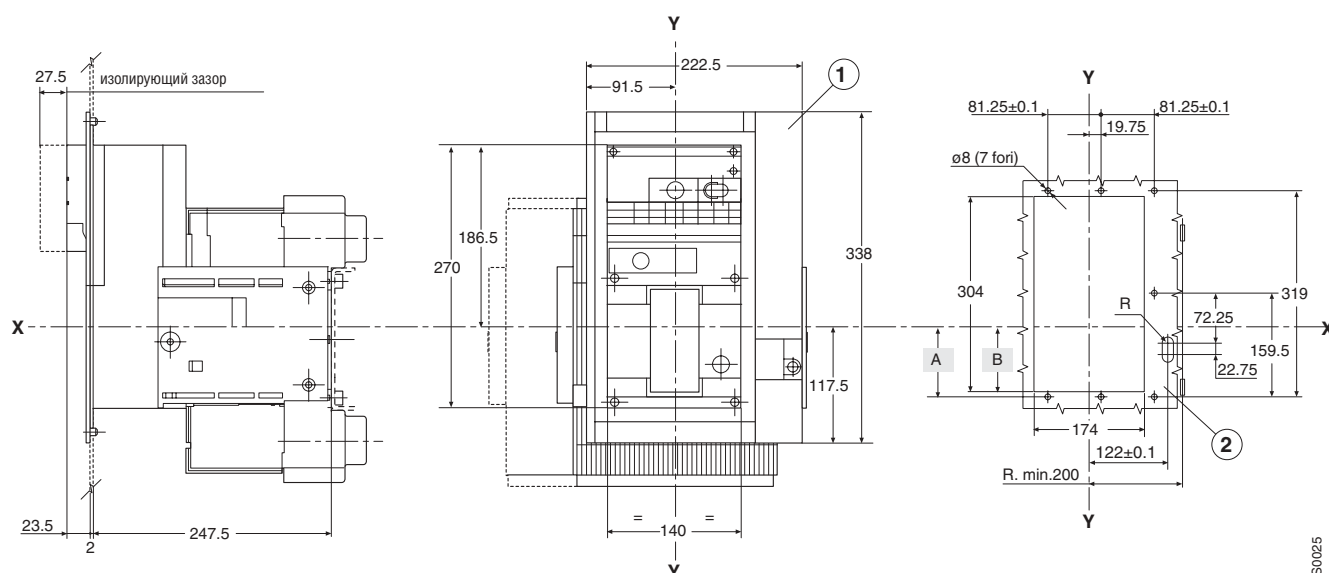


Примечание
Обратите внимание на различие размеров монтажных отверстий различных версий автоматических выключателей

Обозначения

- ① Передний фланец для двери шкафа (прилагается)
- ② Шаблон для разметки и сверления двери шкафа
- ③ Размеры с соединителями

Моторный привод для выкатного автоматического выключателя



Примечание
Обратите внимание на различие размеров монтажных отверстий различных версий автоматических выключателей

Обозначения

- ① Передний фланец для двери шкафа (прилагается)
- ② Шаблон для разметки и сверления двери шкафа

S6

A	B
108	100.5

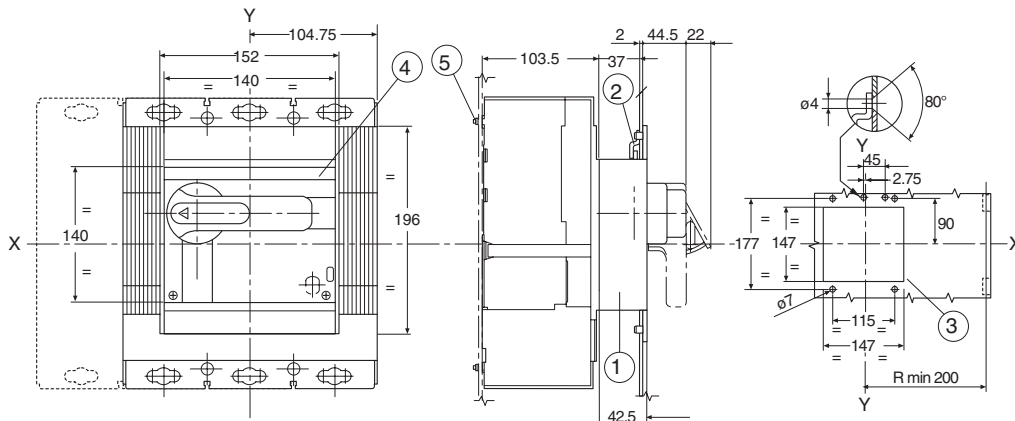
S6X

102.25	94.75
--------	-------

Габаритные размеры SACE S6 - S6X

Аксессуары

Поворотная рукоятка для стационарного автоматического выключателя

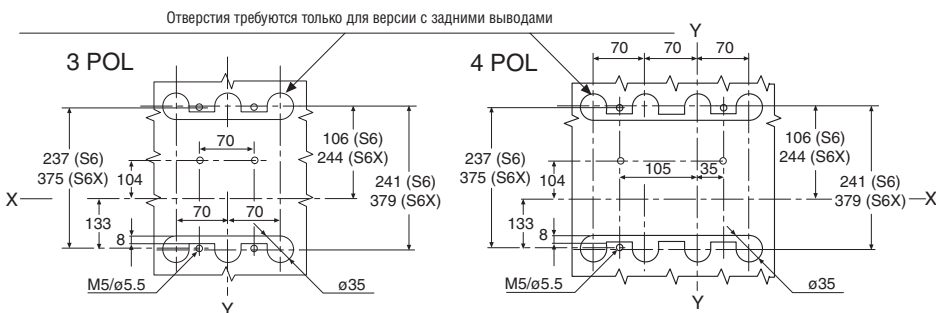


Обозначения

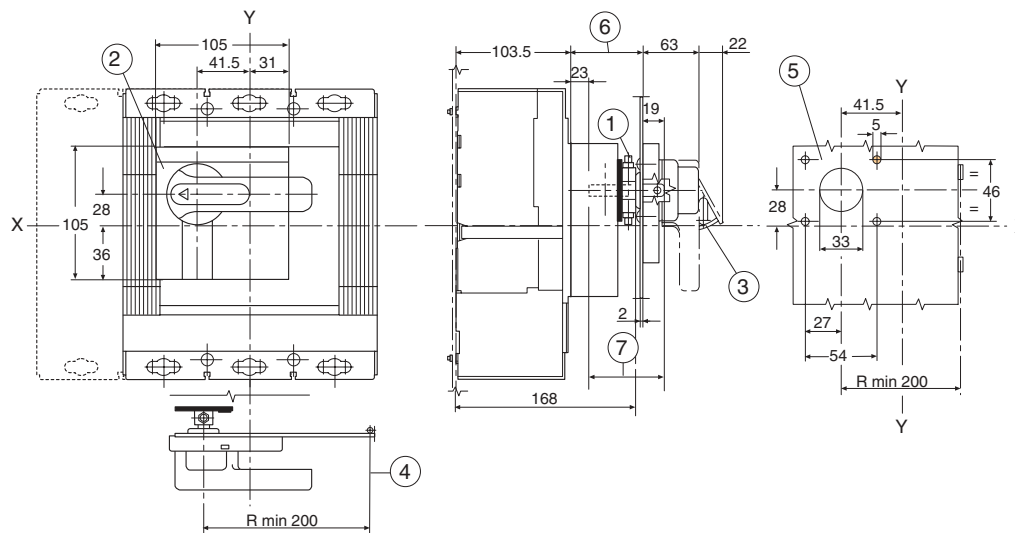
- ① Механизм рукоятки
- ② Замок для двери шкафа (по заказу)
- ③ Отверстия в двери шкафа
- ④ Передний фланец для двери шкафа (прилагается)
- ⑤ Усилие затяжки 2 Нм

Примечание

Обратите внимание на различие размеров монтажных отверстий различных версий автоматических выключателей



Поворотная рукоятка с регулируемой глубиной, устанавливаемая на дверь для стационарного выключателя

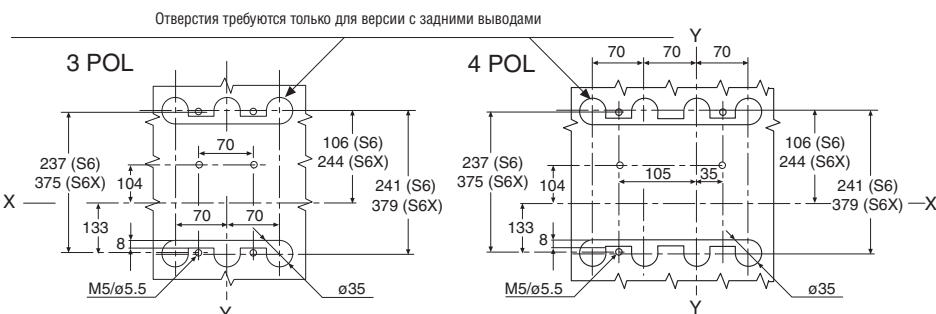


Обозначения

- ① Муфта
- ② Рукоятка с блокирующим устройством двери
- ③ Приспособление для навесного замка в отключенном положении
- ④ Минимальное расстояние от оси двери
- ⑤ Шаблон для разметки и сверления отверстий для монтажа выключателя на панели
- ⑥ 72...506 мм (с защитой IP54 мин. 96)
- ⑦ Расстояние ⑥ – 4 мм (длина стержня)

Примечание

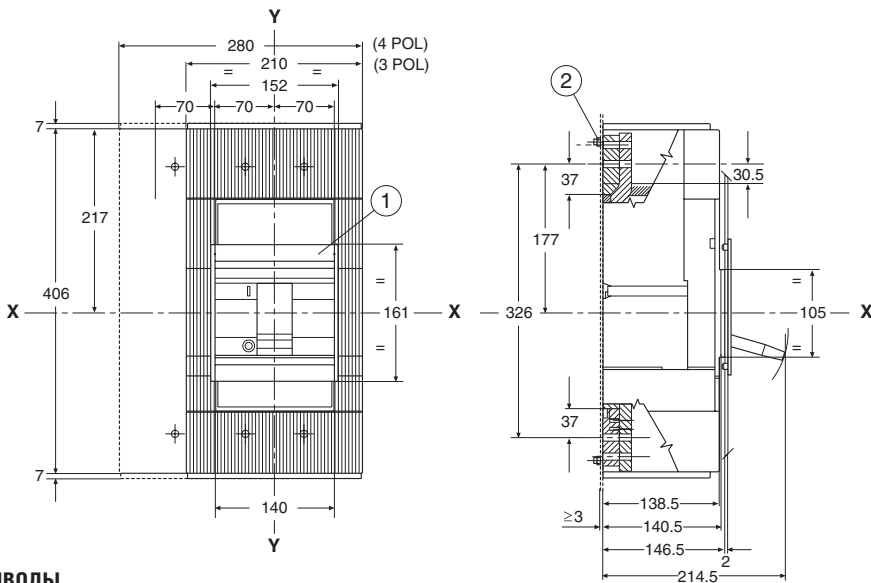
Обратите внимание на различие размеров монтажных отверстий различных версий автоматических выключателей



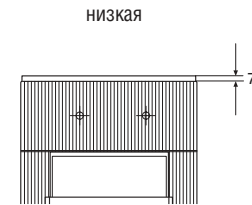
GSIS0026

Габаритные размеры SACE S7

Стационарный автоматический выключатель



Крышки выводов

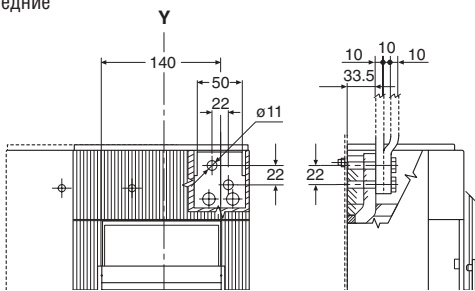


Обозначения

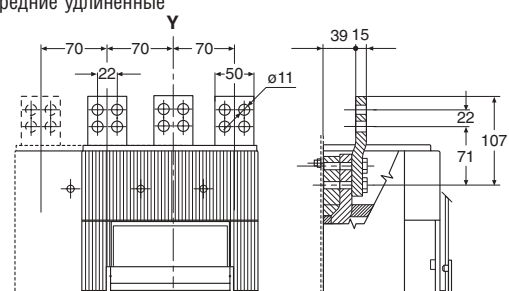
- ① Передний фланец для двери шкафа (прилагается)
- ② Усилие затяжки 2 Нм

Выводы

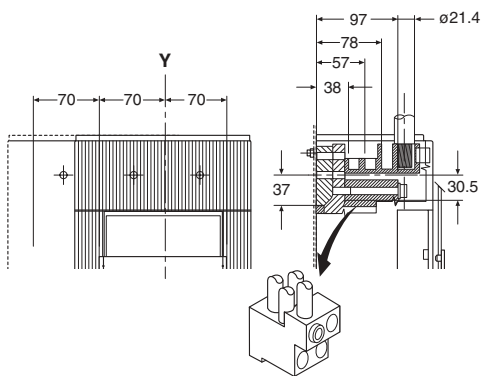
Передние



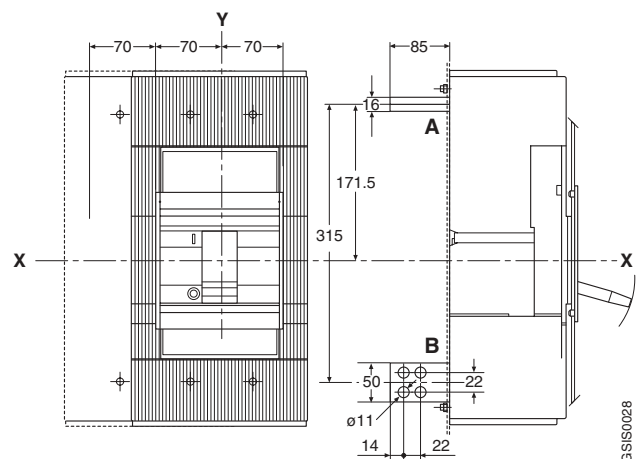
Передние удлиненные



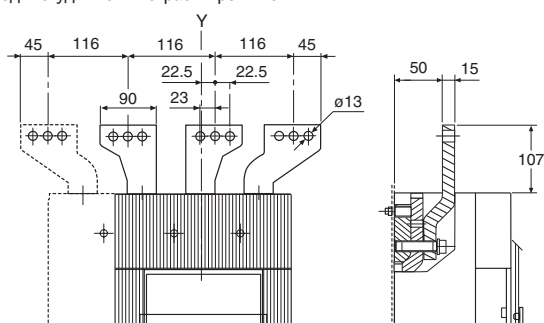
Передние для медных/алюминиевых кабелей для S7 1250



Задние выводы для горизонтальных или вертикальных плоских шин



Передние удлиненные расширенные



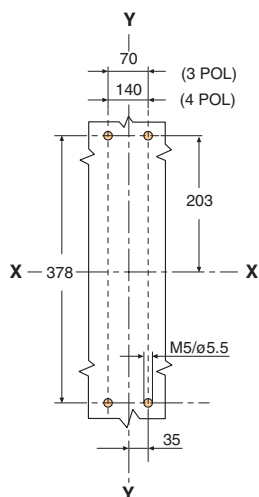
- A = горизонтальная установка
- B = вертикальная установка

Установка стационарного автоматического выключателя

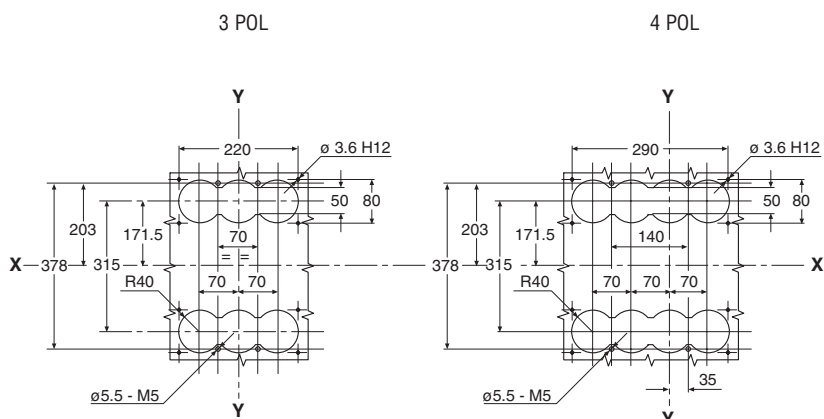
Шаблон для разметки и сверления металлической панели

(минимальная толщина металлической панели: 3 мм)

Для выводов:
 Передних
 Передних удлиненных
 Передних для медных/алюминиевых кабелей

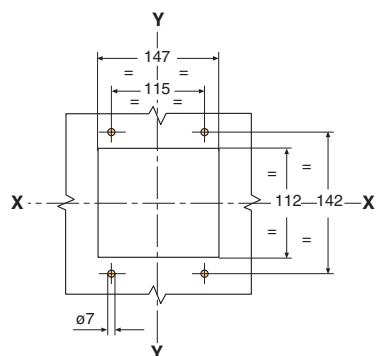


Для задних выводов для плоских шин



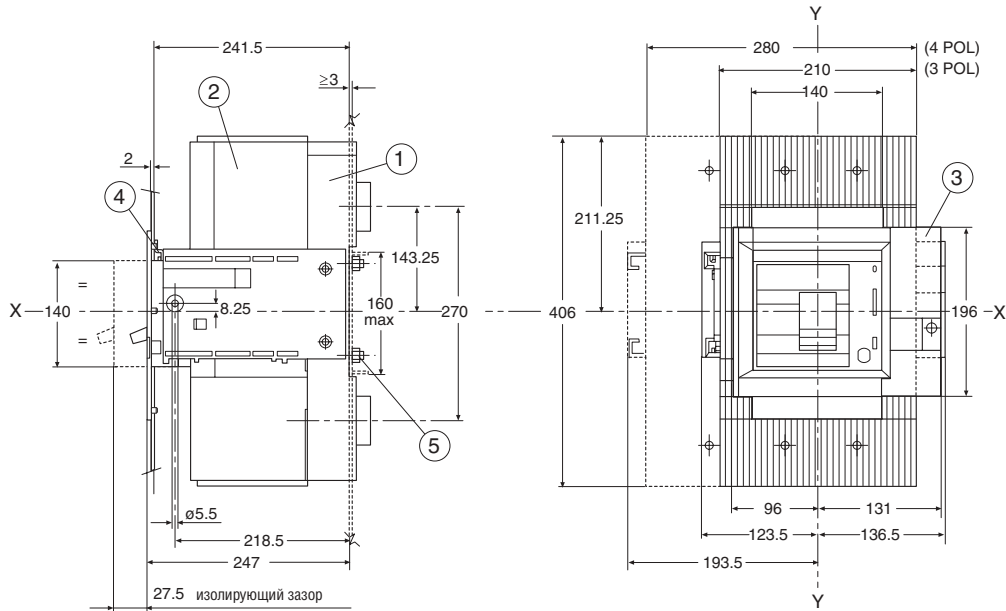
Шаблон для разметки и сверления двери шкафа и установки фланца

(толщина металлической панели: 2 мм)



Габаритные размеры SACE S7

Выкатной автоматический выключатель

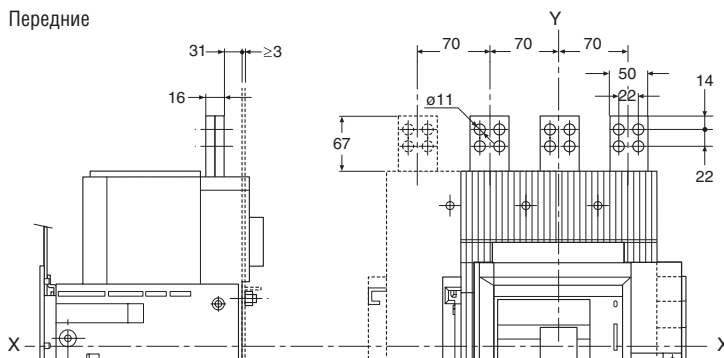


Обозначения

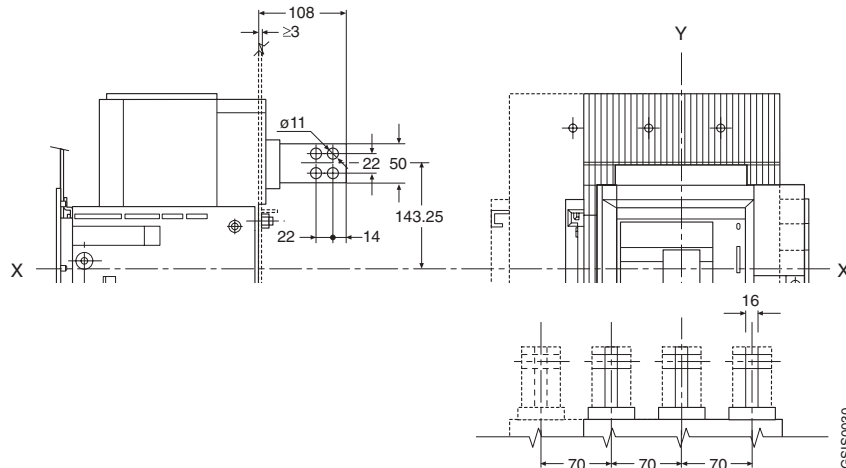
- ① Неподвижная часть
- ② Подвижная часть
- ③ Передний фланец для двери шкафа (прилагается)
- ④ Замок для двери шкафа (по заказу)
- ⑤ Усилие затяжки 9 Нм

Выводы

Передние



Задние выводы для вертикальных или горизонтальных плоских шин

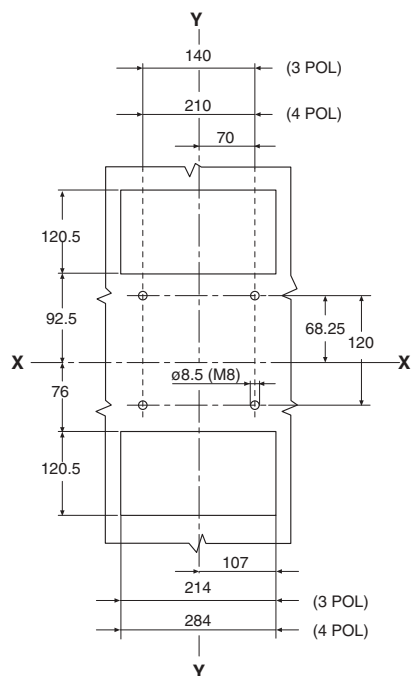


GSIS0030

Установка выкатного автоматического выключателя

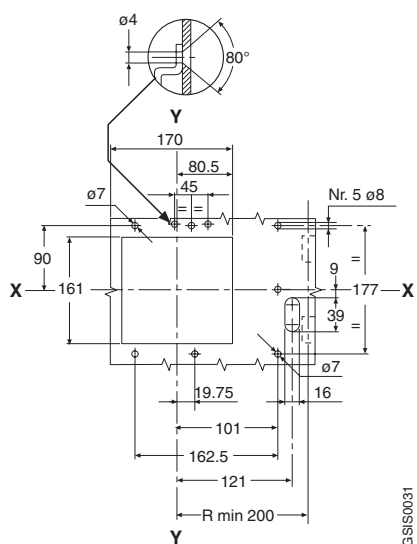
Шаблон для разметки и сверления металлической панели

(минимальная толщина металлической панели: 3 мм)



Шаблон для разметки и сверления двери шкафа и установки фланца

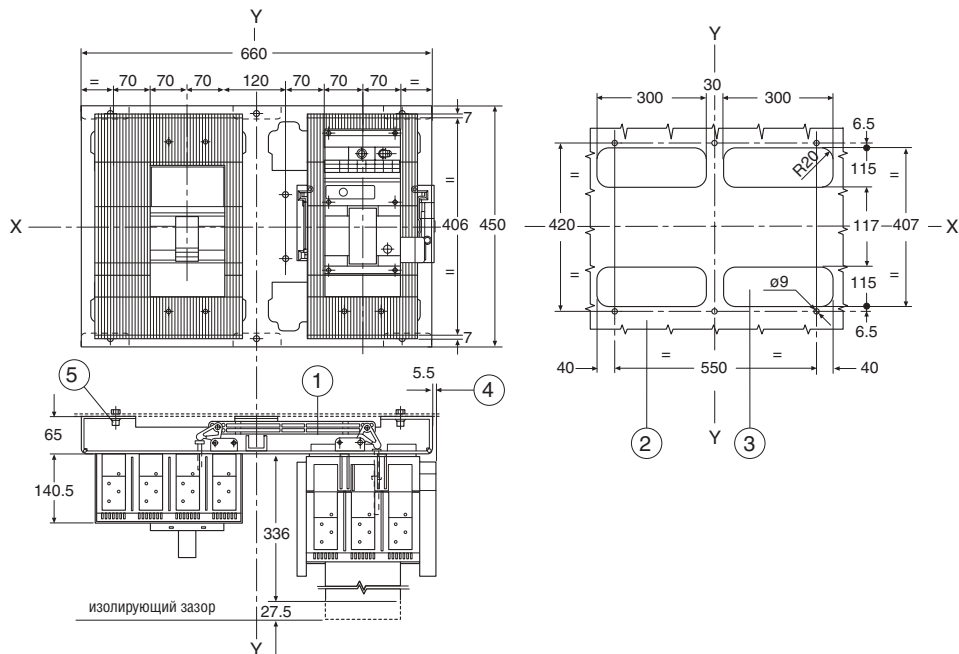
(толщина металлической панели: 2 мм)



GSIS0031

Аксессуары

Блокировка двух горизонтально установленных автоматических выключателей



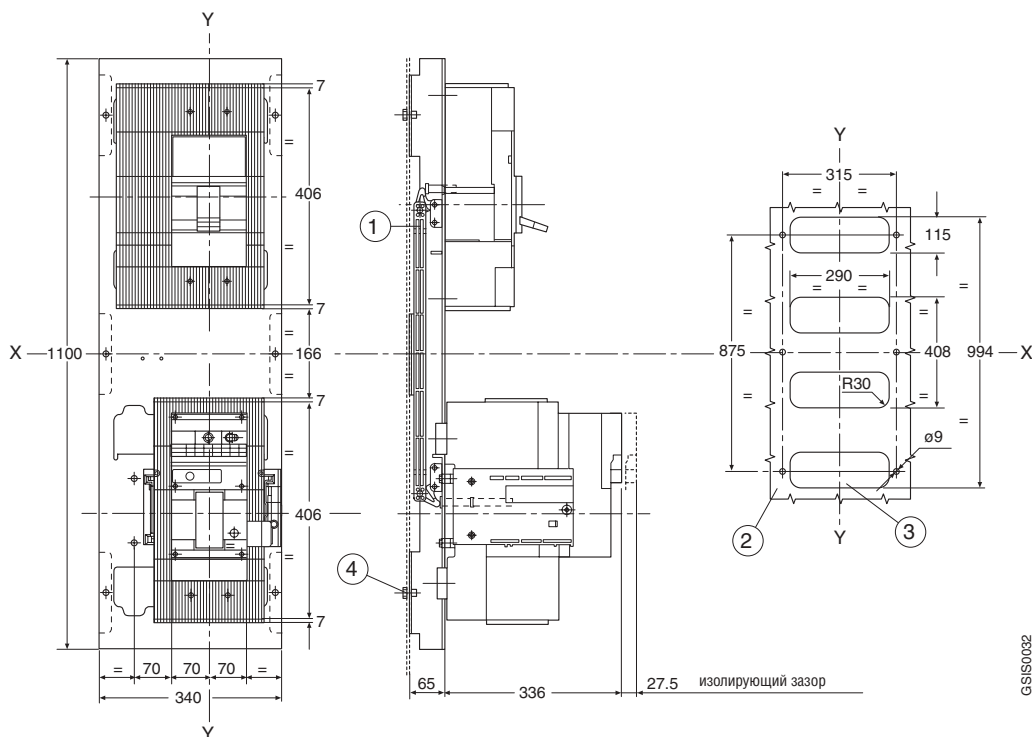
Обозначения

- ① Блокировочное устройство
- ② Шаблон для разметки и сверления отверстий для монтажа выключателя на панели
- ③ Шаблон для сверления отверстий для всех версий задних выводов
- ④ Размеры с выкатным автоматом, установленным справа
- ⑤ Усилие затяжки 9 Нм

Примечание

Обратите внимание на различие размеров автоматов разных версий

Блокировка двух вертикально установленных автоматических выключателей



Обозначения

- ① Блокировочное устройство
- ② Шаблон для разметки и сверления отверстий для монтажа выключателя на панели
- ③ Шаблон для сверления отверстий для всех версий задних выводов
- ④ Усилие затяжки 9 Нм

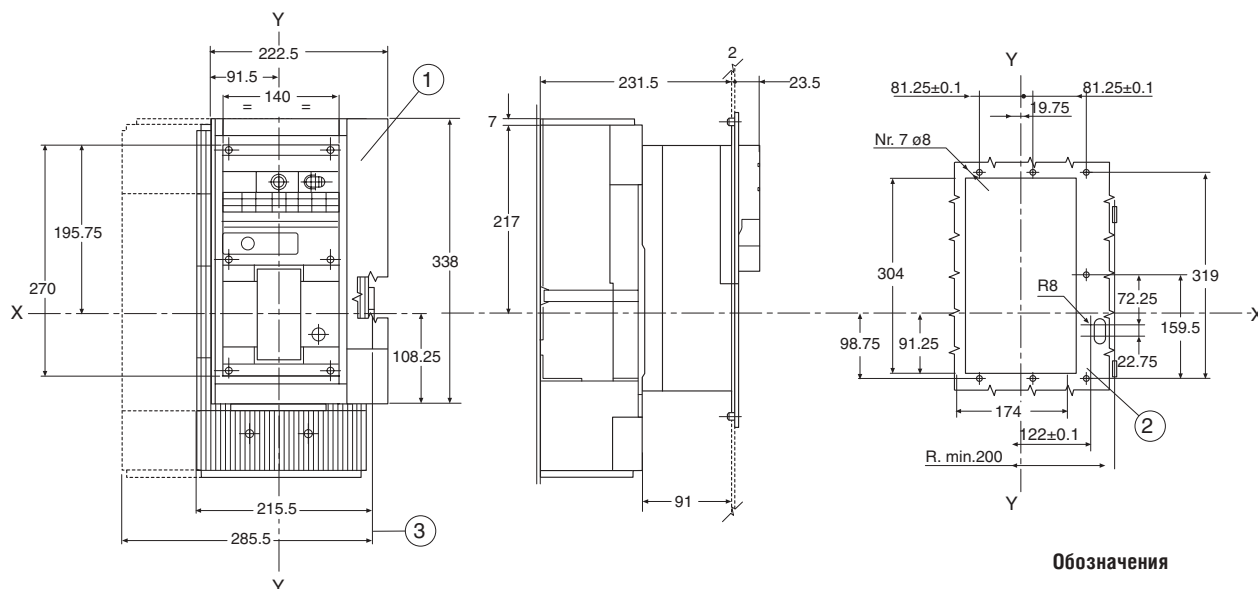
Примечание

Обратите внимание на различие размеров автоматов разных версий

GSIS0032

Аксессуары

Моторный привод для стационарного автоматического выключателя



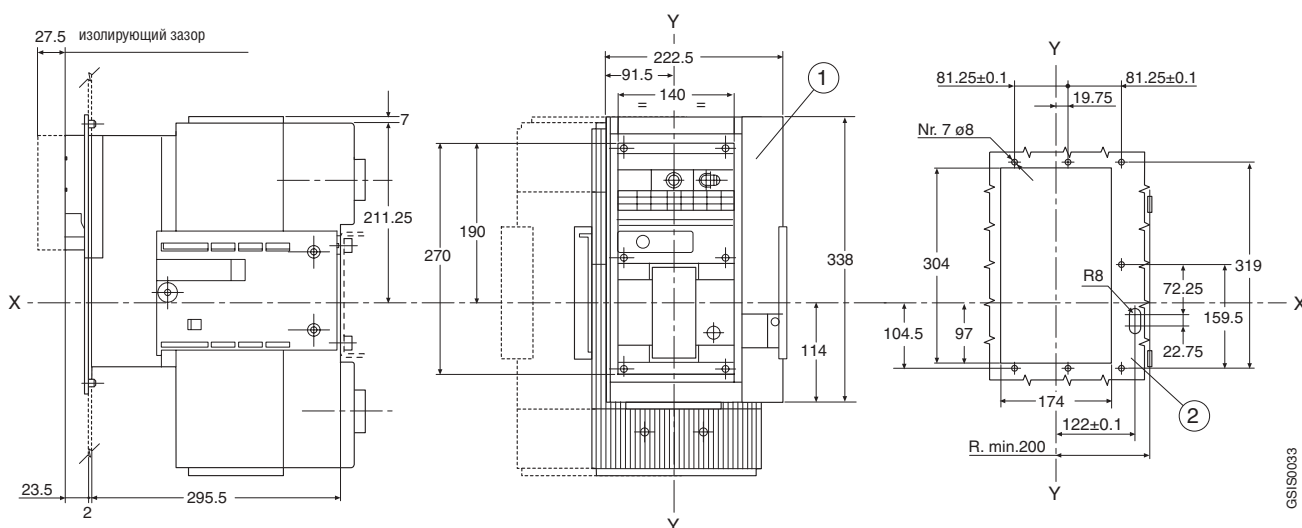
Примечание

Обратите внимание на различие размеров монтажных отверстий различных версий автоматических выключателей

Обозначения

- ① Передний фланец для двери шкафа (прилагается)
- ② Шаблон для разметки и сверления двери шкафа
- ③ Размеры с соединителями

Моторный привод для выкатного автоматического выключателя



Примечание

Обратите внимание на различие размеров монтажных отверстий различных версий автоматических выключателей

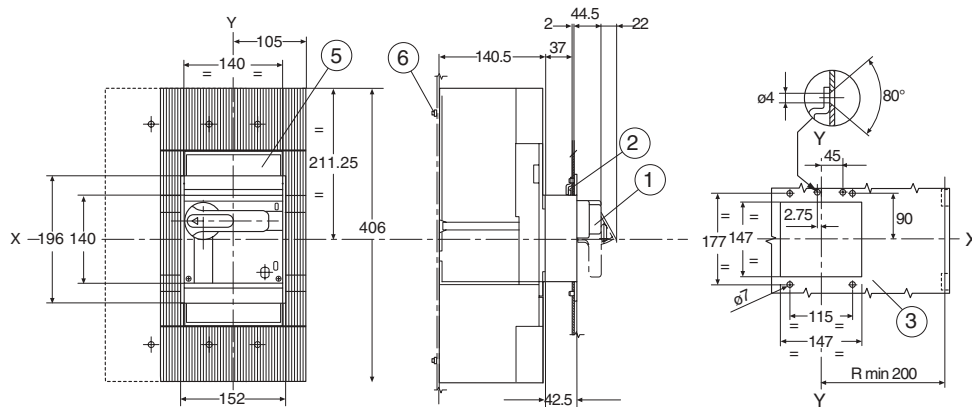
Обозначения

- ① Передний фланец для двери шкафа (прилагается)
- ② Шаблон для разметки и сверления двери шкафа

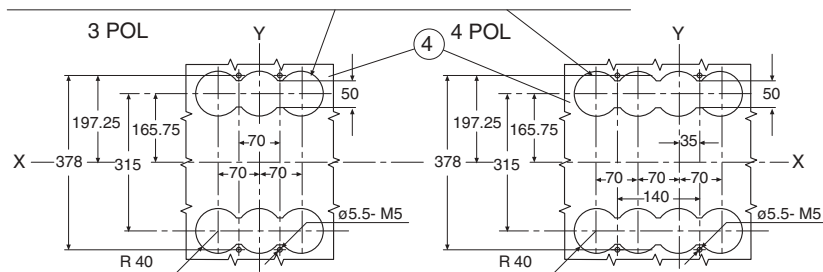
Габаритные размеры SACE S7

Аксессуары

Поворотная рукоятка для стационарного автоматического выключателя



Отверстия требуются только для версии с задними выводами



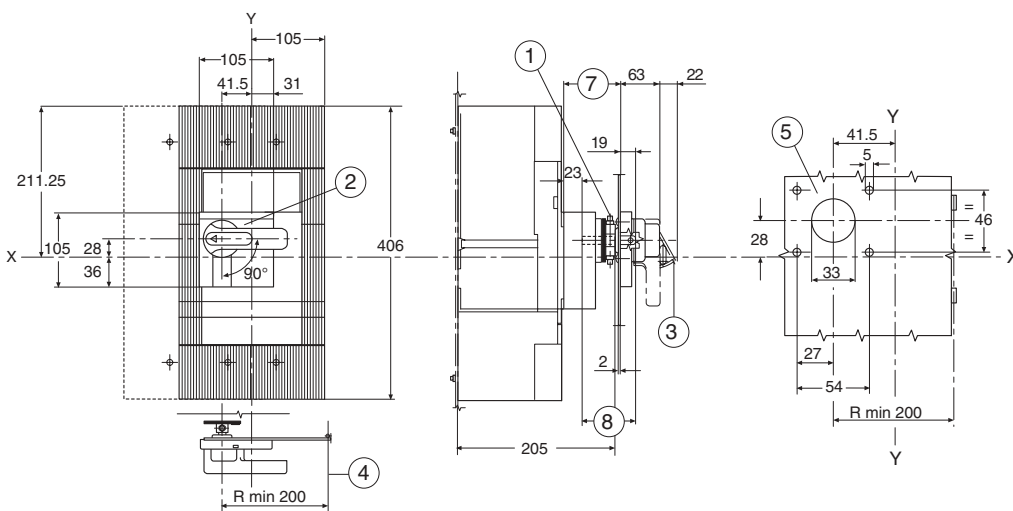
Обозначения

- ① Механизм рукоятки
- ② Замок для двери шкафа (по заказу)
- ③ Отверстия в двери шкафа
- ④ Шаблон для разметки и сверления отверстий для монтажа выключателя на панели
- ⑤ Передний фланец для двери шкафа (прилагается)
- ⑥ Усилие затяжки 2 Нм

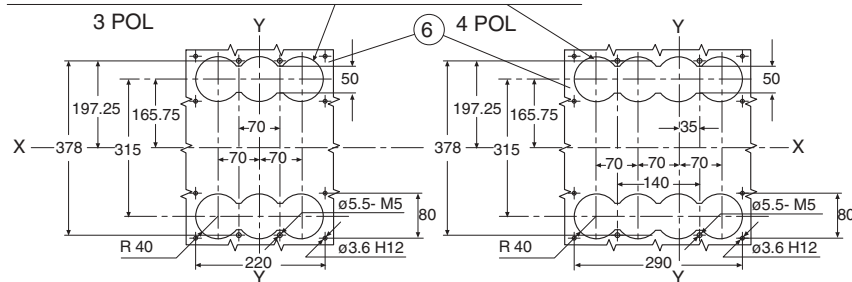
Примечание

Обратите внимание на различие размеров автоматов разных версий

Поворотная рукоятка для стационарного выключателя, устанавливаемая на дверь



Отверстия требуются только для версии с задними выводами



Обозначения

- ① Муфта
- ② Рукоятка с блокирующим устройством двери
- ③ Приспособление для навесного замка в отключенном положении
- ④ Минимальное расстояние от оси двери
- ⑤ Шаблон для разметки и сверления двери шкафа
- ⑥ Шаблон для разметки и сверления отверстий для монтажа выключателя на панели
- ⑦ 72 ... 506 мм (с защитой IP54 мин. 96)
- ⑧ Расстояние ⑦ - 4 мм (длина стержня)

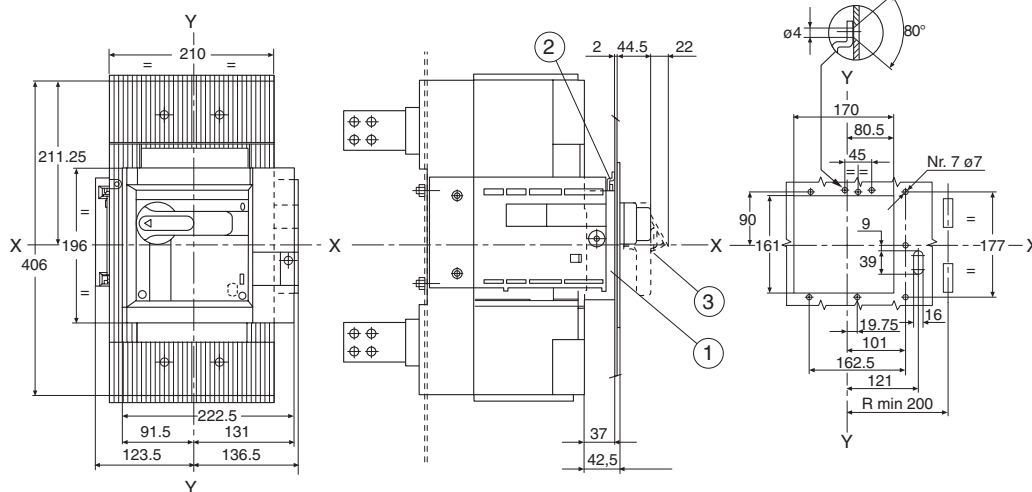
Примечание

Обратите внимание на различие размеров автоматов разных версий

GSIS0034

Аксессуары

Поворотная рукоятка для выкатного автоматического выключателя



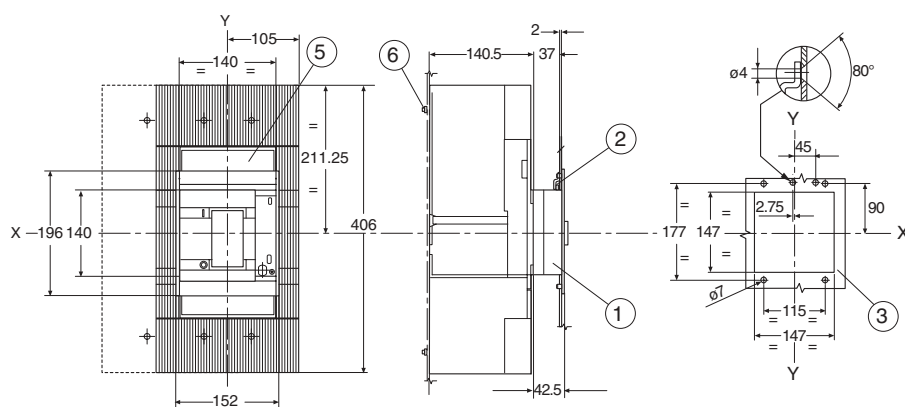
Обозначения

- ① Механизм рукоятки
- ② Замок для двери шкафа (по заказу)
- ③ Приспособление для навесного замка в отключенном положении выключателя

Примечание

Обратите внимание на различие размеров монтажных отверстий различных версий автоматических выключателей

Передний фланец для рычажного механизма



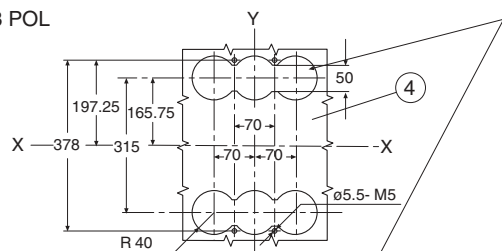
Обозначения

- ① Передний фланец для рычажного механизма
- ② Замок для двери шкафа (по заказу)
- ③ Отверстия в двери шкафа
- ④ Шаблон для разметки и сверления отверстий для монтажа выключателя на панели
- ⑤ Передний фланец для двери шкафа (прилагается)
- ⑥ Усилие затяжки 2 Нм

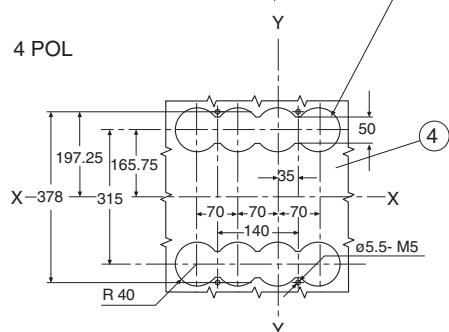
Примечание

Обратите внимание на различие размеров монтажных отверстий различных версий автоматических выключателей

3 POL

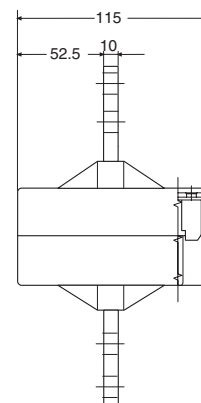
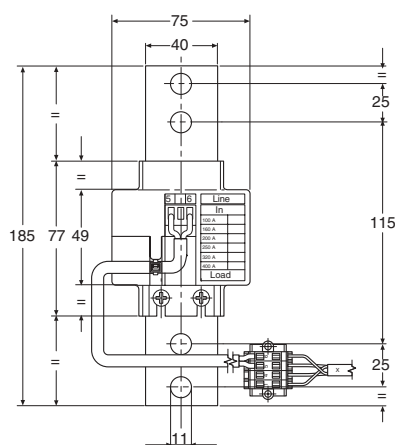


4 POL



Отверстия требуются только для версии с задними выводами

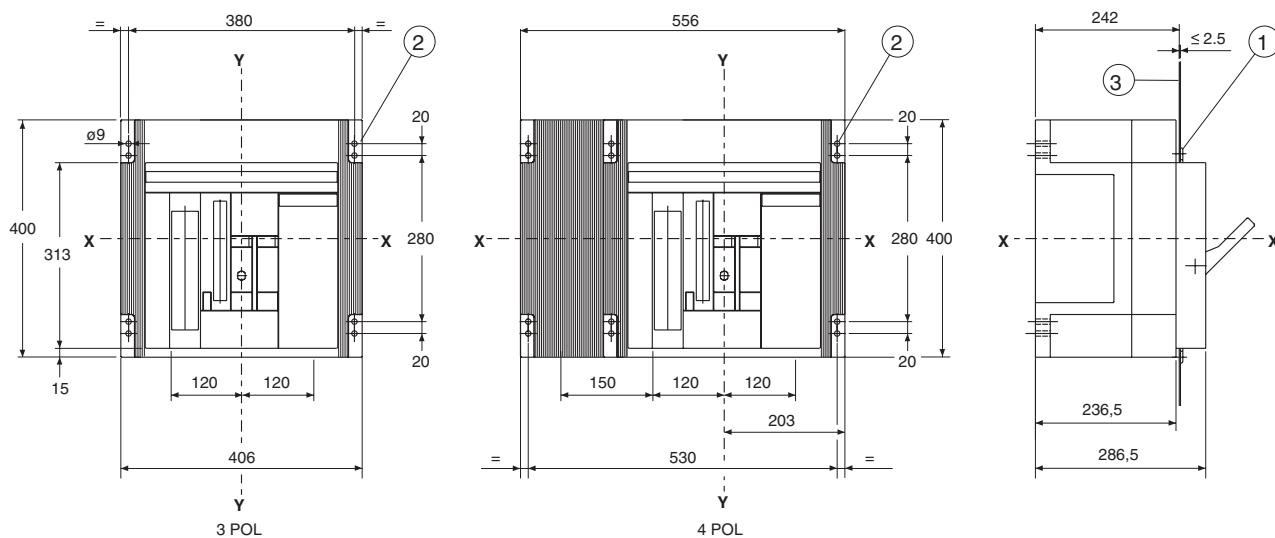
Внешняя нейтраль



GS/S00035

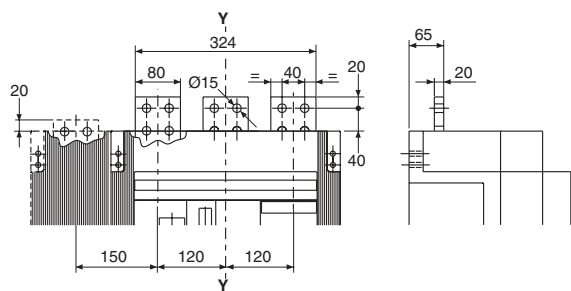
Габаритные размеры SACE S8

Стационарный автоматический выключатель

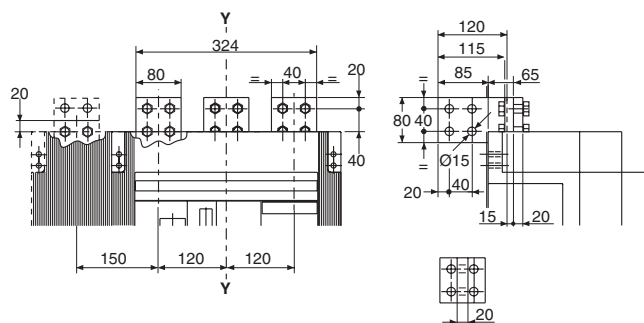


Выводы

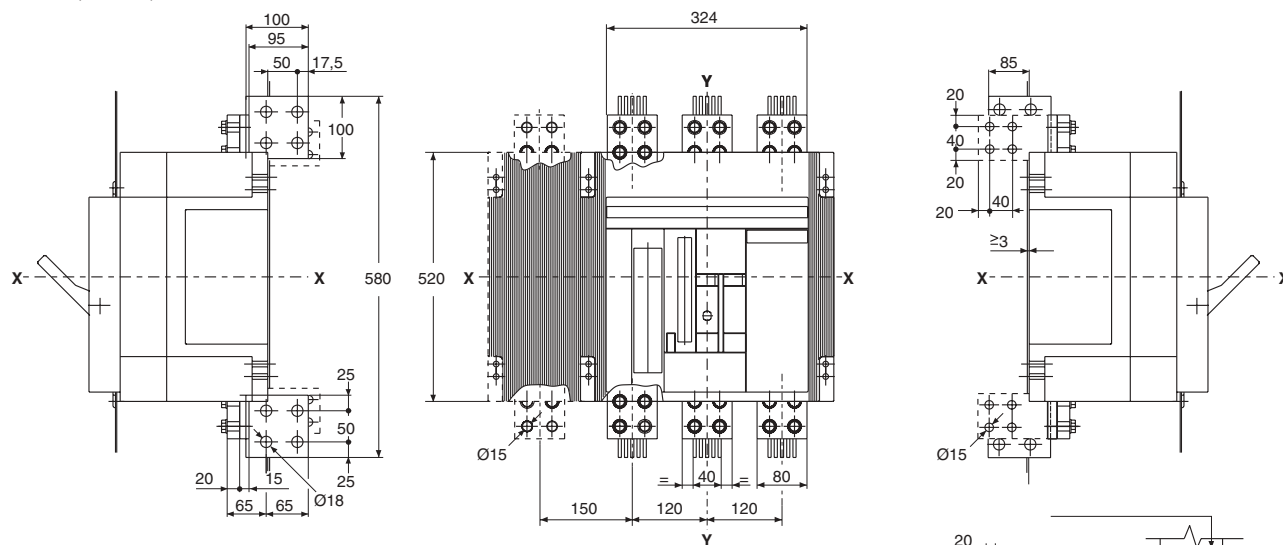
Передние (S8 2000-2500)



Задние (S8 2000-2500)

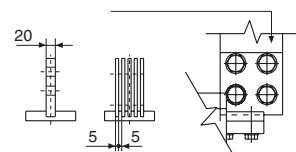


Задние (S8 3200)



Обозначения

- ① Фланец для двери шкафа
- ② Монтажные отверстия выключателя
- ③ Внутренняя сторона двери шкафа

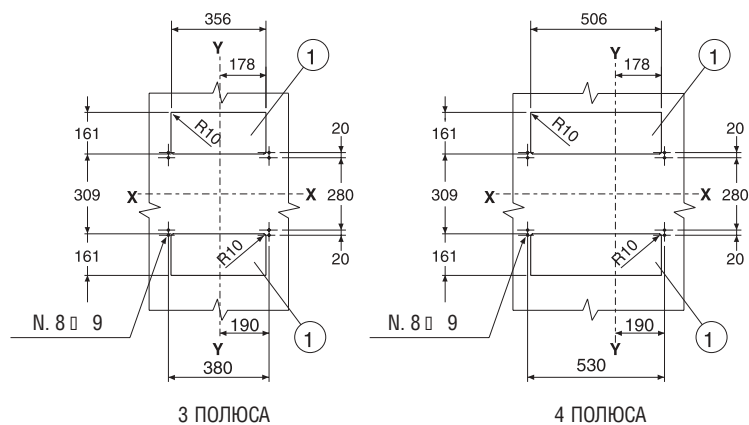


GSI00036

Установка стационарного автоматического выключателя

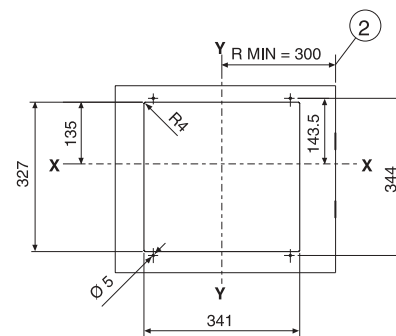
Шаблон для разметки и сверления металлической панели

(минимальная толщина металлической панели: 3мм)



Шаблон для разметки и сверления двери шкафа и установки фланца

(минимальная толщина металлической панели: 2,5мм)

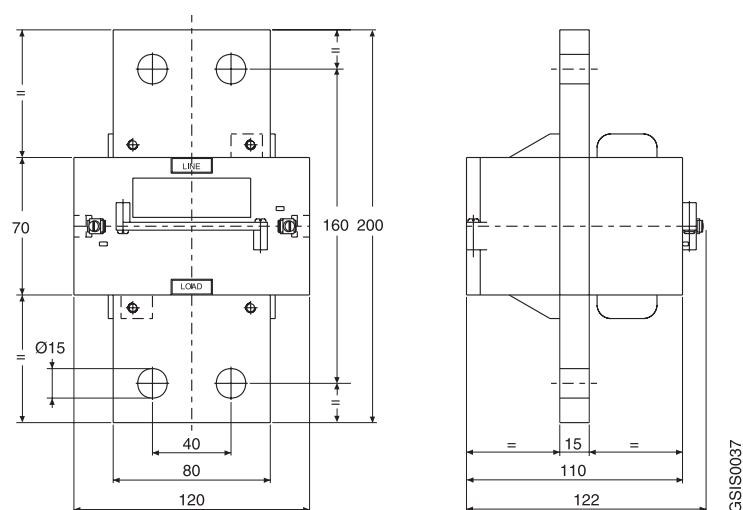


Обозначения

- ① Отверстие только для задних выводов
- ② Минимальное расстояние от оси двери

Аксессуары

Внешняя нейтраль



Габаритные размеры

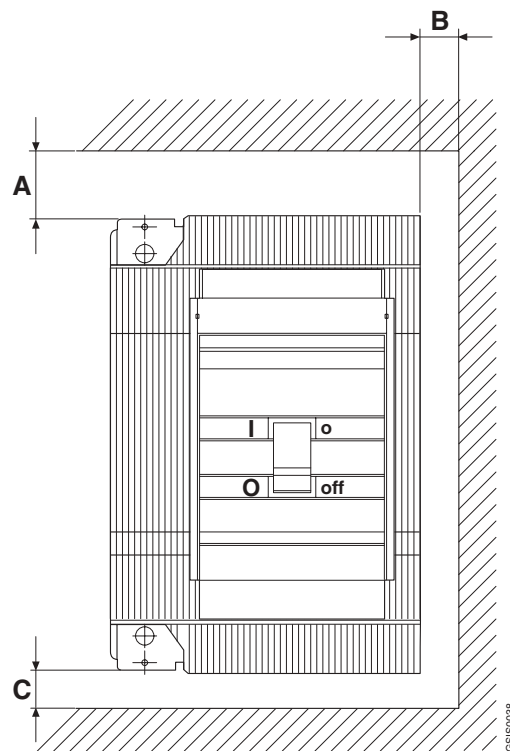
Расстояния, которые должны быть соблюдены

Изолирующие расстояния для установки в металлическом шкафу с неизолированными стенками или стенками, защищенными изолирующей панелью

Неизолированные стенки [мм]

	A ($U_b \leq 415V$)	A(*) ($U_b \geq 440V$)	B	C
S1	25	50	20	20
S2	25	50	20	20
S3	35	100	25	20
S4	35	100	25	20
S5	35	100	25	20
S6	35	100	25	20
S7	50	100	30	20
S8	200	200	30	120

(*) Данные расстояния действительны для рабочего напряжения > 440 В и выключателей с отключающей способностью L.

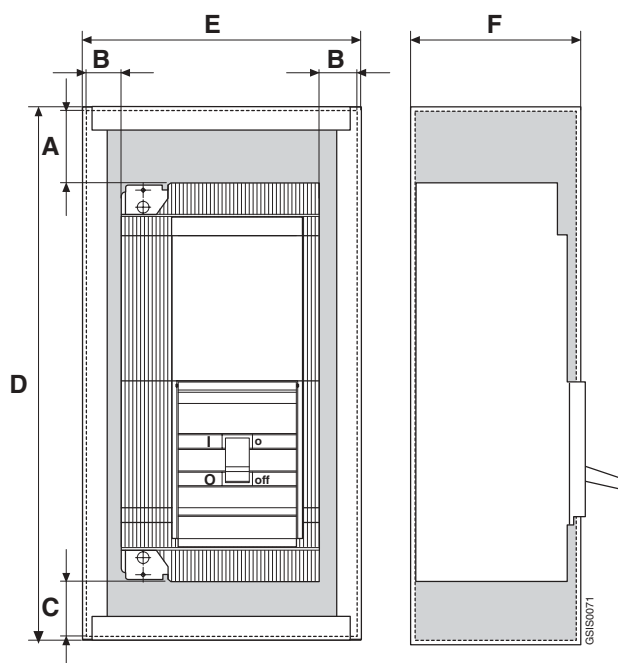


	A	B	C	D	E		F
					3 пол.	3 пол.	
S2X100	25	20	20	169	135	-	73
S3X	50	25.5	30	340	161	196	112
S4X	60	25.5	30	430	161	196	112
S6X	60	30.5	30	500	275	345	152

A - B - C = Расстояния внутри шкафа
D - E - F = Расстояния за пределами шкафа

Изолирующие расстояния для установки в изолированном шкафу

	A	B	C
S1	25	0	20
S2	25	0	20
S3	35	0	20
S4	35	0	20
S5	35	0	20
S6	35	10	20
S7	50	10	20
S8	120	15	120



Указанные расстояния действительны для рабочего напряжения U_b до 690 В.

Данные расстояния должны быть добавлены к максимальным размерам автоматов разных версий, включая выводы.

Минимальное расстояние между центрами двух горизонтально или вертикально установленных автоматов

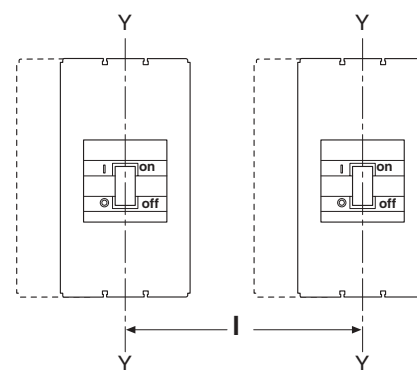
При вертикальной и горизонтальной установке убедитесь, что соединительные шины или кабели не уменьшают воздушный изолирующий промежуток.

Минимальное расстояние между центрами двух горизонтально установленных автоматов

	Ширина автомата [мм]		I [мм]	
	3 POL	4 POL	3 POL	4 POL
S1	78	103	78/93 ^(*)	103/118 ^(*)
S2	90	120	90/105 ^(*)	120/135 ^(*)
S3	105	140	105/119 ^(*)	140
S4	105	140	105/119 ^(*)	140
S5	140	184	140	185
S6	210	280	210	280
S7	210	280	210	280
S8	435	585	435	585

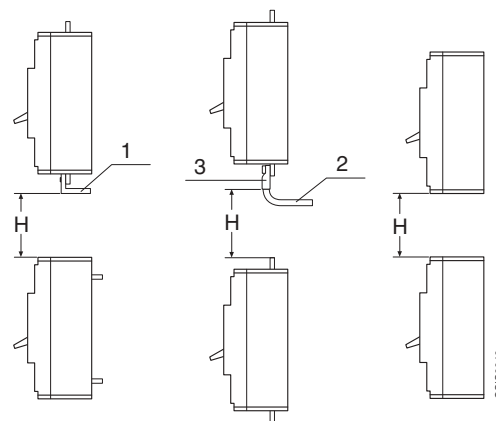
(*) Данные расстояния указаны для автоматов, оснащенных фланцами для дверей или боковыми выводами.

Расстояния между центрами даны для установки стационарных и выкатных автоматов. При установке выкатных автоматов SACE S3, S4, S5, S6, S7 необходимо учитывать также размеры металлической рейки, которая устанавливается между направляющими неподвижных частей двух смежных автоматов.



Минимальное расстояние между центрами двух вертикально установленных автоматов

	H [мм]
S1	60
S2	90
S3	140
S4	140
S5	140
S6	180
S7	180
S8	300



- 1 Неизолированное подсоединение
- 2 Изолированный кабель
- 3 Кабельные наконечники

