



Выключатели в корпусе CEWE

Содержание

Общие сведения	172–174
Характеристики	175–177
Номинальные показатели	177–180
Закрытые и защитные выключатели в пластиковом кожухе	181–184
Закрытые и защитные выключатели в металлическом кожухе	188–189
Выключатель противопожарной безопасности	194
Установочные аксессуары	195
Габариты	187–193

Общие сведения

Шведская фирма ABB Sewe предлагает полный ассортимент выключателей в корпусе (ручка сбоку), работающих в диапазоне: Ith 25–630 A, Ie 16–630A, для категорий использования AC–23 при Ue 400–690 В. Напряжение отключения до 1000 В (Ie 16–40 A, 690 В, Ie 45–160 A, 750 В, Ie 200–630 A, 1000 В). Выключатели ABB Sewe отвечают требованиям стандартов Международной электротехнической комиссии (далее по тексту МЭК) МЭК 60 947–1, МЭК 60 947–3. Корпуса выполнены из жесткого пластика либо из алюминиевого сплава (силумина).

Пластиковые корпуса: Модели BE, BW, BWS
Корпуса из алюминиевого сплава: Модели KSE, KSA, LBAS

Степень защиты:

IP 54 защита от проникновения пыли и брызг

IP 65 защита от проникновения пыли и водной струи из любого направления

Пластиковые корпуса для закрытых выключателей – серые, а для выключателей безопасности – серые или желтые. Корпуса из алюминиевого сплава для выключателей безопасности окрашены в серый цвет. Защитные выключатели LBAS 125/S–630/S окрашены в белый цвет

Широкий диапазон возможностей применения

Полный набор аксессуаров, таких как дополнительные контакты, клеммы нейтрали и уплотнителей для кабелей включен в ассортимент продукции. Все модели выключателей безопасности в составе стандартного комплекта имеют дополнительные контакты. Закрытые выключатели с пластиковым корпусом и защитные выключатели вплоть до Ie 75 A могут быть также в 6–ти полюсном варианте. В разделе «Выключатели специального назначения» представлены выключатели регулировки давления и неоновое освещение (Выключатели противопожарной безопасности).

Простота установки

Все корпуса имеют достаточно много пространства для подключения кабелей.

Четкая маркировка на крышке

Основные рабочие параметры представлены на наружной поверхности корпуса.

Общие сведения

Ассортимент продукции

Номинальные величины		Характеристики, модель			
IEC 947-3 U _e 400-690 В		В пластиковых корпусах		В металлических корпусах	
I _{th} (А)	I _e AC23A (А) 400 В	Выключатели	Выключатели безопасности	Выключатели	Выключатели безопасности
25	16	BE, BW 3 и 6 полюсов	BWS 3 и 6 полюсов	KSE	KSA
40	25	BE, BW	BWS	KSE	KSA
63	45	BE, BW 3 и 6 полюсов	BWS 3 и 6 полюсов	KSE	LBAS
80	75	BE, BW 3 и 6 полюсов	BWS 3 и 6 полюсов	KSE	LBAS
100	80	BWE		KSEE	
125	90	BW	BWS		
160	125				LBAS
160	160				LBAS
270	250				LBAS
315	315				LBAS
500	500				LBAS
630	630				LBAS

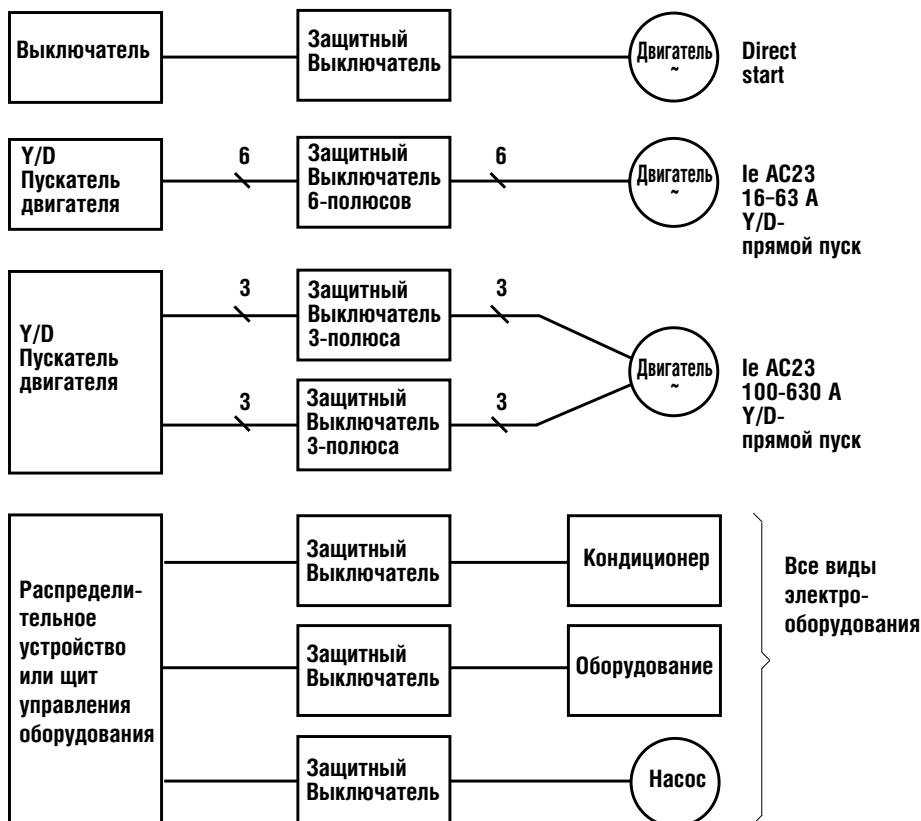
Общие сведения

Рекомендации по размещению выключателей безопасности

Выключатели безопасности по возможности следует устанавливать ближе к двигателю или оборудованию, которое он должен отключать, с тем, чтобы не потребовалось дополнительное оборудование или лестница для отключения.

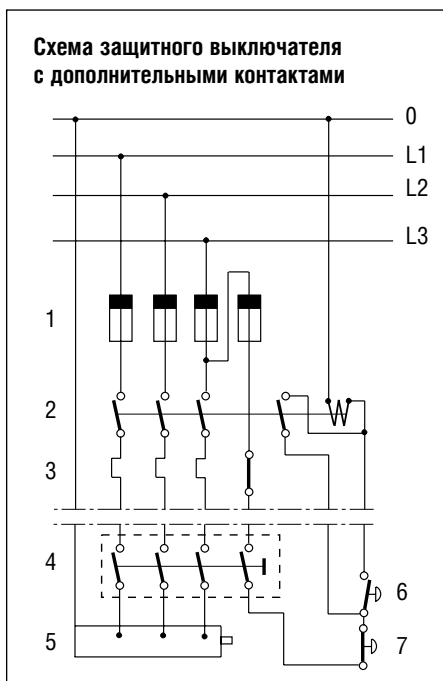
Установка выключателей модели BE, BW, KSE и выключателей безопасности BWS, KSA, LBAS

Пример однолинейной схемы



¹⁾ В том случае, когда питание на электродвигатель или оборудование поступает по двум или нескольким кабелям и установлено несколько выключателей безопасности, необходимо установить табличку, в которой будет сказано о необходимости отключения всех выключателей безопасности перед производством профилактических работ или ремонта.

Схема защитного выключателя с дополнительными контактами



1. Плавкие вставки
2. Пускатель электродвигателя/контактор
3. Защитное реле
4. Защитный выключатель с дополнительными контактами
5. Электродвигатель
6. Кнопка пуска
7. Кнопка останова

Характеристики

Выключатели моделей BE, BW

Защитные выключатели моделей BWS в пластиковых кожухах

Конструкция

Ассортимент выключателей ABB Sewe спроектирован с индикацией ON-OFF (I-O) (ВКЛ.-ВЫКЛ.). У выключателей большая ручка управления, на которую можно повесить замки.

Установка замков в целях безопасности

Замки на все выключатели можно устанавливать, когда ручка управления стоит в положении ВЫКЛ. Можно установить несколько замков, чтобы предотвратить возможность включения до того, как весь персонал, работающий в зоне риска не снимет замки на своих участках работы.



Применение

Защитные выключатели должны устанавливаться в основном контуре и должны использоваться для отключения двигателей или другого электрооборудования перед проведением профилактических или ремонтных работ (механики или электрики), чтобы устранить возможность непреднамеренного пуска в работу или включения оборудования.

Простота установки

В целях экономии места при монтаже во всех выключателях предусмотрены монтажные отверстия. Кабельные вводы снабжены выталкивателями кабеля с нарезкой или без нарезки и уплотнителями, защита (IP 54). Если требуется более высокая степень защиты IP65, необходимо применять компрессионные уплотнители.

Соответствие новейшим международным стандартам

Ассортимент выключателей ABB Sewe разработан с учетом требований самых последних международных стандартов, с тем, чтобы выключатели могли найти применение в различных областях коммерческой и производственной деятельности, в частности в производстве они могут быть использованы как главные выключатели, выключатели для отключения электродвигателя, а также защитные выключатели при проведении профилактических и ремонтных работ на оборудовании в соответствии с требованиями МЭК 60947 (с приложениями).

Степень защиты IP 65

Чтобы удовлетворить зачастую сложные условия эксплуатации, корпуса выключателей выполнены из жесткого термопластика (PBT), который известен хорошей ударной прочностью и устойчивостью к воздействию химических веществ. Корпус обеспечивает высокую степень надежности, что позволяет использовать выключатели в корпусах как внутри производственных помещений так и на открытых площадках.

Четкая маркировка крышки

Чтобы было понятно, с каким именно выключателем вы имеете дело, на крышке приведена четкая маркировка. На самом кожухе с наружной стороны приведены основные технические характеристики выключателя ABB Sewe. Блокировка крышки включена в стандартный объем поставки для выключателей, начиная от 45, и кончая выключателями на 630 А. Выключатели от 16 до 40 А защищены по IP2X без крышки.

Перфорация для ускорения подсоединения кабельных вводов

Весь ассортимент выключателей ABB Sewe снабжен перфорацией для вводов. На таблице (стр. 170) представлено, какие кабельные вводы имеются у различных выключателей. Мы рекомендуем, по возможности, использовать нижние отверстия для входящих и выходящих кабелей, чтобы снизить возможность проникновения влаги через вводы.



Характеристики

Выключатели моделей BE, BW

Защитные выключатели моделей BWS в пластиковых кожухах

Ассортимент выключателей и выключателей безопасности в корпусах, выполненных из жесткого пластика (PBT), окрашенных в серый и желтый цвета. Для выключателей с показателями Ie 16–125 F Ith 25—125 A Ie A.C. 23 A 16 –90 A Ue 690 предусмотрены варианты с двумя, тремя, четырьмя и шестью полюсами.

Напряжение отключения составляет 690 –750 В, U_{imp} = 8 кВ. Отвечают требованиям МЭК 60 947–3.

Степень защиты вплоть до IP65 при использовании компрессионной прокладки.



Выключатели для использования в закрытом помещении

Выключатели можно использовать как разъединители или защитные выключатели с такими инструментами как электропила, электродробилка, конвейеры, прессы, механизмы с масляным подогревом, подъемное оборудование, обрабатывающее оборудования, мочные машины, кондиционеры и пр.

Выключатели для использования на открытых площадках

Выключатели можно также использовать и на открытых площадках. Например, как разъединители или защитные выключатели электродвигателей, вентиляторов, вентиляционного оборудования, технологического оборудования, неоновое освещения и пр.

Характеристики

Выключатели моделей KSE

Защитные выключатели моделей KSA и LBAS в металлических кожухах

Корпуса этих моделей выполнены из алюминиевого сплава, окрашены в серый цвет. Кожух модели LBAS 125/ S – 630 S белые. На всех моделях предусмотрены ручки управления (сзади), на которую можно устанавливать подвесной замок в позиции ВЫКЛ.

Если требуется установить вплоть до шести замков следует использовать модель выключателя L6. Для ввода кабелей предусмотрены отверстия с метрической резьбой. Уплотнители (заглушки/прокладки для обеспечения защиты IP 54) входят в стандартный объем по-

ставки. При необходимости обеспечения защиты IP 65 следует использовать компрессионные уплотнители. Выключатели могут быть двух, трех и четырехполюсные. Дополнительные контакты (однополюсные включающие) включены во все комплекты выключателей безопасности. Блоки дополнительных контактов можно устанавливать во всех моделях выключателей. На корпусах предусмотрен отдельный кабельный ввод.

Номинальные показатели

МЭК 60 947 –3

Двухполюсный вариант

Выключатели BE, BW и KSE

Пластиковые и металлические кожуха

I_e переменный ток 22 А 25–40 А

I_{th} 25–40 А

U_e 230–400 В

Степень защиты IP 54 или IP65

Номинальные показатели		BE 225 BW225 KSE225	BE 240 BW240 KSE240
Напряжение отключения	В	690	690
U_{imp}	к В	8	8
Номинальный ток нагрева, I_{th}	А	25	40
Рабочее напряжение, U_e	В	230 400	230 400
Номинальный ток, I_e при AC23A/AC22A	А	16/25 16/25	25/40 25/40
Макс. плавкая вставка	А	35T ¹⁾ 35T	50T 50T
Условная величина тока короткого замыкания	кА	25 25	25 25
Мощность тока включения при коротком замыкании сети с защитой плавкими вставками	кА	3,3 3,3	4 4
Номинальная мощность включения $\leq 100 \text{ А } \cos \varphi = 0,45$ $> 100 \text{ А } \cos \varphi = 0,35$	А	160 160	250 250
Номинальная мощность отключения $\leq 100 \text{ А } \cos \varphi = 0,45$ $> 100 \text{ А } \cos \varphi = 0,35$	А	130 130	200 200
Клеммы для медных кабелей сечением	мм ²	4	10
Клемма заземления	мм ²	4	10

¹⁾ "Т" = плавкая вставка замедленного действия

Номинальные показатели МЭК 60 947 –3

Номинальные показатели
МЭК 60 947 –3
Выключатели BE, BW, BWE, KSE и KSEE
BWS, KSA, LBAS
Пластиковые и металлические кожуха
 I_e переменный ток 23 А 16–90 А
 I_{th} 25–125 А
 U_e 400 –690 В
Степень защиты IP 54 или IP65

Номинальные показатели		BE 325, 425, 625 BW 325, 425, 625 BWS 316, 416, 616 KSE 325, 425 KSA 316, 416	BE 340, 440 BW, 340, 440 BWS 325, 425 KSE, 340, 440 KSA 325, 425	BE 363, 663 BW 363, 663 BWS 336, 636 KSE 363 LBAS 336	BE 380, 680 BW, 380, 680 BWS 363, 663 KSE 380 LBAS 363	BWE 3100 KSEE 3100	BE 3125 BW 3125 BWS 3100
Напряжение отключения	В	690	690	750	750	750	750
U_{imp}	k В	8	8	8	8	8	8
Номинальный ток нагрева, I_{th}	А	25	40	63	80	100	125
Рабочее напряжение, U_e	В	400 500 690	400 500 690	400 500 690	400 500 690	400 500 690	400 500 690
Номинальный ток при AC23A AC22A	A A	16 16 10 25 16 16	25 25 16 40 32 32	45 45 20 63 63 63	75 58 20 80 80 80	80 60 40 100 100 100	90 70 50 125 125 125
Макс. плавкая вставка	А	35T1) 35T 35	50T 50T 50	63 63 50	80 80 80	100 100 100	125 125 100
Условная величина тока короткого замыкания	kA	25 25 25	25 25 25	50 50 50	50 50 50	50 50 50	50 50 50
Мощность тока включения при коротком замыкании сети с защитой плавкими вставками	kA	3,3 3,3 3,3	4 4 4	8,3 8,3 6,7	11 11 11	18 10 10	18 10 10
Номинальная мощность включения ≤ 100 А $\cos \varphi = 0,45$ > 100 А $\cos \varphi = 0,35$	А	160 160 100	250 250 160	450 450 200	750 580 200	800 600 400	1000 800 630
Номинальная мощность отключения ≤ 100 А $\cos \varphi = 0,45$ > 100 А $\cos \varphi = 0,35$	А	130 130 80	200 200 130	360 360 160	600 460 160	640 480 320	800 640 500
Макс. мощность двигателя	kW	7,5 7,5 7,5	11 15 11	22 22 15	37 37 18,5	37 37 37	45 45 45
Клеммы для медных кабелей	mm ²	4	10	16	35	70	70
Клемма заземления	mm ²	4	10	16	25	70	70

¹⁾ "Т" = плавкая вставка замедленного действия

Номинальные показатели МЭК 60 947 –3

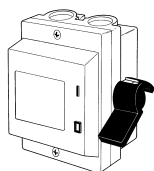
Выключатели LBAS (125 A)
 Металлические корпуса (алюминиевый сплав)
 I_e переменный ток 23 А 63–630 А
 I_{th} 63–630 А
 U_e 400 –690 В
 Степень защиты IP65

Номинальные показатели		LBAS 125/S LBAS 125/SK ¹⁾	LBAS 160/S LBAS 160/SK ¹⁾	LBAS 200/S	LBAS 250/S	LBAS 400/S	LBAS 630/S
Напряжение отключения U_{imp}	B k B	690 12	690 12	1000 12	1000 12	1000 12	1000 12
Номинальный ток нагрева, I_{th}	A	160	160	270	315	500	630
Рабочее напряжение, U_e	B	400 500 690	400 500 690	400 500 690	400 500 690	400 500 690	400 500 690
Номинальная сила тока I_e при AC23A	A	125 90 70	160 125 80	250 250 250	315 315 315	500 500 350	630 580 350
Макс. плавкая вставка	A	200 200 200	250 250 250	400 400 400	400 400 400	630 630 630	800 800 800
Условная величина тока короткого замыкания	kA	50 50 50	50 50 50	50 50 50	50 50 50	50 50 50	50 50 50
Мощность тока включения при коротком замыкании сети с защитой плавкими вставками	kA	18 18 18	18 18 18	35 35 35	35 35 35	50 50 50	60 60 60
Номинальная мощность включения ≤ 100 А $\cos \varphi = 0,45$ > 100 А $\cos \varphi = 0,35$	A	1250 900 700	1600 1250 800	2500 2500 2500	3150 3150 3150	5000 5000 3500	6300 5800 3500
Номинальная мощность отключения ≤ 100 А $\cos \varphi = 0,45$ > 100 А $\cos \varphi = 0,35$	A	1000 720 560	1280 1000 640	2000 2000 2000	2520 2520 2520	4000 4000 2800	5760 4800 2800
Макс. мощность двигателя	kW	55 55 55	75 75 75	132 160 200	160 200 250	250 315 315	315 355 355
Клеммы для медных кабелей сечением	мм ²	10–70 (Cu) или ¹⁾	10–70 (Cu) или ¹⁾	²⁾	²⁾ ²⁾	²⁾	²⁾
Клемма заземления	мм ²	50	50	2x300	2x300	2x300	2x300
На случай короткого замыкания расширяющаяся изолирующая шайба		в поставку	в поставку	в поставку	в поставку	в поставку	в поставку

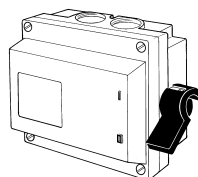
¹⁾ Винт клеммы для наконечника кабеля (М 8)

²⁾ Винт клеммы для наконечника кабеля (М 12)

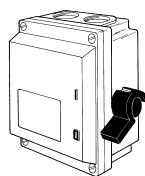
Выключатели модели ВЕ



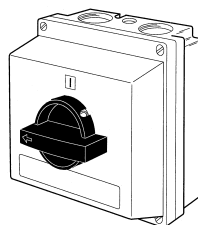
ВЕ 225, 325, 425



ВЕ 625



ВЕ 340, 440



ВЕ 363, 380

Кожух: Жесткий термопластик (РТВ)
 Бренд: АВВ
 Кабельные вводы: Метрическая резьба выталкиватель кабеля
 уплотнения в объеме поставки см.. стр 170
 Возможность установки замка: Да
 Номинальные величины: См. стр. 177-180
 Габариты: см стр. 187
 Степень защиты: IP 54
 Клеммы нейтрали: Включены
 Дополнительные контакты: Не включены в поставку

Окраска

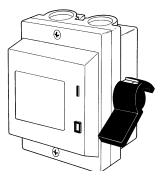
Кожух: Серый
 Ручка управления: Черная

Код заказа	Модель	Полюса	Ie A AC 22A 400/500/690 В	Кабельные вводы М	Клеммы mm ²	Вес кг/шт.	Кол-во в упаковке
990 132 70	ВЕ 325М/ТПН	3	25 16 16	2+2/20	4	0,23	10
990 132 70	ВЕ 325М/ТПН	3	25 16 16	2+2/20	4	0,23	10
990 133 28	ВЕ 425М/ТПSN	4	25 16 16	2+2/20	4	0,23	10
990 132 72	ВЕ 625М/ТПН	6	25 16 16	2+2/20 1+1/ d16,5	4	0,36	10
990 132 73	ВЕ 340М/ТПН	3	40 32 32	2+2/25	10	0,39	10
990 133 29	ВЕ 440М/ТПSN	4	40 32 32	2+2/25	10	0,39	10
990 132 74	ВЕ 363М/ТПН	3	63 63 63	2+2/32 1+1/16	16	0,74	1
990 132 75	ВЕ 380М/ТПН	3	80 80 80	2+2/32 1+1/16	35	0,76	1

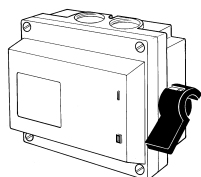
Код заказа	Модель	Полюса	Ie A AC 22A 400/500/690 В	Кабельные вводы М	Клеммы mm ²	Вес кг/шт.	Кол-во в упаковке
990 133 27	ВЕ 225М/DP		2 25 25	2+2/20	4	0,23	10

– Дополнительные контакты заказываются отдельно, см стр. 185
 – Блокировка крышки предусмотрена в выключателях 63–80 А.

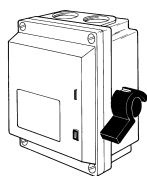
Выключатели моделей BW, BWE



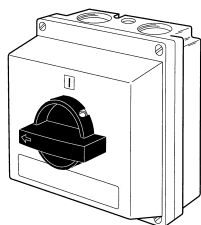
BW 225, 325, 425



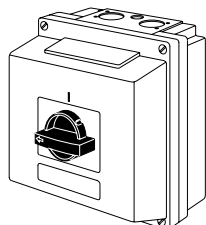
BW 625



BW 240, 340, 440



BW 663, 680, 3125



BWE 3100

Кожух: Жесткий термопластик (PTВ)
 Брэнд: АВВ
 Кабельные вводы: Metric threaded knock-outs or knock-outs with included nuts.
 When IP 65 degree of protection is required compression glands must be used. See page 28. Membrane glands/sealing plugs (IP 54) are included, see page 170.

Возможность установки замка: Да
 Номинальные величины: См. стр 177–180
 Габариты: см стр 187
 Степень защиты: IP 65
 Клеммы нейтрали: Включены
 Дополнительные контакты: Не включены в поставку

Окраска

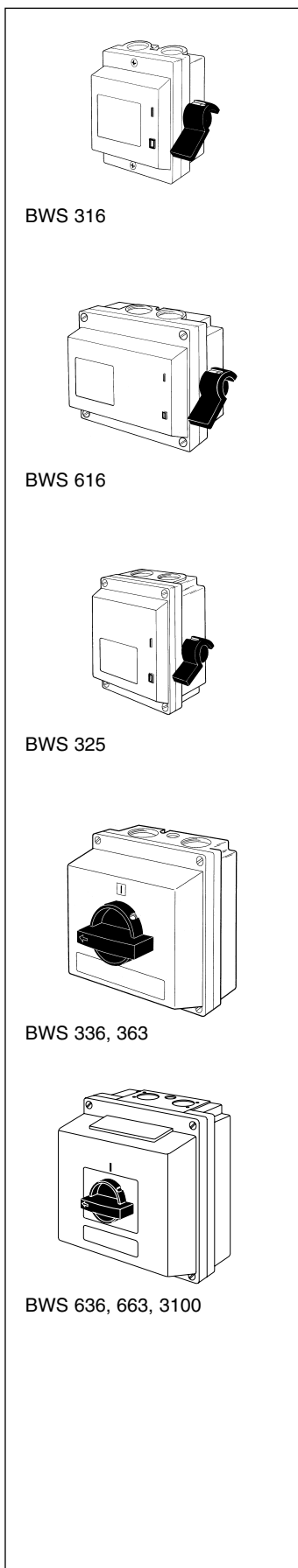
Кожух: Серый
 Ручка управления: Черная

Код заказа	Модель	Полюса	le A AC 22A 400/500/690 В	Кабельные вводы М	Клеммы mm ²	Вес кг/шт.	Кол-во в упаковке
990 132 70	BE 325M/TPN	3	25 16 16	2+2/20	4	0,23	10
990 133 04	BW 325M/TPN	3	25 16 16	2+2/20	4	0,23	10
990 133 18	BW425M/TPSN	4	25 16 16	2+2/20	4	0,23	10
990 132 77	BW 625M/TPN	6	25 16 16	2+2/20	4	0,36	10
990 133 05	BW 340M/TPN	3	40 32 32	2+2/25	10	0,39	10
990 133 19	BW 440M/TPSN	4	40 32 32	2+2/25	10	0,39	10
990 132 02	BW 363M/TPN	3	63 63 63	2+2/ 32	16	0,74	1
990 132 78	BW 663M/TPN	6	63 63 63	2+2/ d40,5 1+1/ d16,5	16	1,60	1
990 132 03	BW 380M/TPN	3	80 80 80	2+2/ f40,5 1+1/16	35	0,76	1
990 132 79	BW 680M/TPN	6	80 80 80	2+2/ d40,5 1+1/ d16,5	35	1,64	1
990 132 20	BWE 3100M/TPN	3	100 100 100	2+2/ d40,5 1+1/ d16,5	70	1,56	1
990 132 04	BW 3125M/TPN	3	125 125 125	2+2/ d40,5 1+1/ d16,5	70	1,56	1

Код заказа	Модель	Полюса	le A AC 22A 400/500/690 В	Кабельные вводы М	Клеммы mm ²	Вес кг/шт.	Кол-во в упаковке
990 132 05	BW 225M/DP	2	25 25	2+2/20	4	0,23	10
990 132 16	BW 240M/DP	2	40 40	2+2/25	10	0,39	10

– Дополнительные контакты заказываются отдельно, см стр 16.
 – Блокировка крышки предусмотрена в выключателях 63–80 А.

Выключатели моделей BW, BWE



Кожух: Жесткий термопластик (PTВ)
 Брэнд: АВВ
 Кабельные вводы: Metric threaded knock-outs or knock-outs with included nuts. When IP 65 degree of protection is required compression glands must be used. See page 28. Membrane glands/ sealing plugs (IP 54) are included, see page 170.

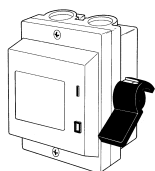
Возможность установки замка: Да
 Номинальные величины: См. стр 177-180
 Габариты: см стр 187
 Степень защиты: IP 65
 Клеммы нейтрали: Включены
 Дополнительные контакты: Включены

Окраска
 Кожух: Серый
 Ручка управления: Черная

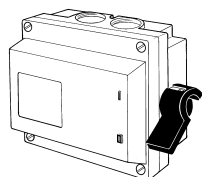
Код заказа	Модель	Полюса	Ie A AC 22A 400/500/690 В	Кабельные вводы М	Клеммы mm ²	Вес кг/шт.	Кол-во в упаковке
990 133 30 ¹⁾	BWS 316M/TPN	3	16 16 10	2+2/20	4	0,24	10
990 132 80	BWS 316M/TPN	3	16 16 10	2+2/20	4	0,24	10
990 132 82	BWS 616M/TPN	6	16 16 10	2+2/20 1+1/d16,5	4	0,37	10
990 132 83	BWS 325M/TPN	3	25 25 16	2+2/25	10	0,40	10
990 132 84	BWS 336M/TPN	3	45 45 20	2+2/32 1+1/16	16	0,75	1
990 132 85	BWS 636M/TPN	6	45 45 20	2+2/ f40,5 1+1/ d16,5	16	1,61	1
990 132 86	BWS 363M/TPN	3	75 58 20	2+2/32 1+1/16	35	0,77	1
990 132 87	BWS 663M/TPN	6	75 58 20	2+2/ f40,5 1+1/d16,5	35	1,65	1
990 132 88	BWS 3100M/TPN	3	90 70 50	0+2/ d40,5 1+1/d16,5	70	1,57	1

¹⁾ Дополнительные контакты не включены в поставку
 - Добавочные дополнительные контакты следует заказывать отдельно, см стр 16.
 - Блокировка крышки предусмотрена для выключателей 45-90 А

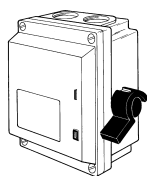
Защитные выключатели модели BWS (Y)



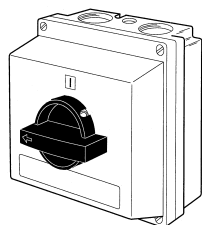
BWS 316, 416



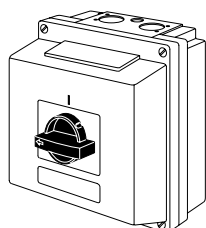
BWS 616



BWS 325



BWS 336, 363



BWS 636, 663, 3100

Кожух: Жесткий термопластик (PTВ)
 Бренд: АВВ
 Кабельные вводы: Метрическая резьба на выталкивателе кабеля или выталкивателя кабеля в комплекте с гайками. При необходимости защиты IP 65 следует использовать компрессионные уплотнители. См. стр 28
 Диафрагменные уплотнители /заглушки IP 54 диафрагменные уплотнители /заглушки входят в объём поставки, см стр. 170
 уплотнения в объёме поставки см.. стр 17

Возможность установки замка Да
 Номинальные величины См. стр 177-180
 Габариты см стр 187
 Степень защиты IP 65
 Клеммы нейтрали Включены
 Дополнительные контакты Не включены в поставку

Окраска

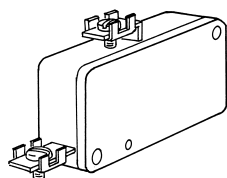
Кожух Желтый
 Ручка управления Красная

Код заказа	Модель	Полюса	Je A AC 22A 400/500/690 В	Кабельные вводы М	Клеммы mm ²	Вес кг/шт.	Кол-во в упаковке
990 133 30	BWS 316FM/TPN	3	16 16 10	2+2/20	4	0,24	10
990 130 90	BWS 316YM/TPN	3	16 16 10	2+2/20	4	0,23	10
990 133 31	BWS 416YM/TPSN	4	16 16 10	2+2/20	4	0,23	10
990 130 92	BWS 616YM/TPN	6	16 16 10	2+2/20 1+1/d16,5	4	0,36	10
990 130 93	BWS 325YM/TPN	3	25 25 16	2+2/25	10	0,39	10
990 133 32	BWS 425Y/TPSN	4	25 25 16	2+2/25	10	0,39	10
990 130 94	BWS 336Y/TPN	3	45 45 20	2+2/32 1+1/16	16	0,74	1
990 130 95	BWS 636Y/TPN	6	45 45 20	2+2/ D40,5 1+1/ D16,5	16	1,60	1
990 130 96	BWS 363Y/TPN	3	75 75 20	2+2/32 1+1/16	35	0,76	1
990 130 97	BWS 663Y/TPN	6	75 75 20	2+2/ D40,5 1+1/ D16,5	35	1,64	1
990 130 98	BWS 3100Y/TPN	3	90 70 50	2+2/D40,5 1+1 D16,5	70	1,57	1

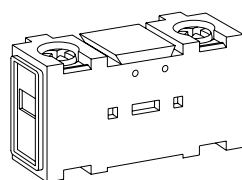
- Добавочные дополнительные контакты следует заказывать отдельно, см стр 185

- Блокировка крышки предусмотрена для выключателей 45-90 А

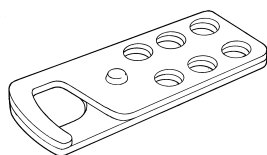
Аксессуары



H 11, H 12



OA 1G10, OA 1G01



L6

Блок дополнительных контактов

Номер по каталожному списку	Модель	¹⁾ Используется с выключателями моделей
1-полюсный вкл. 10 А, 400 В 31 458 00	H11	BE and BW 325, 625, 340 BWS 316 (Y), 616 (Y), 325 (T)
1-полюсный откл. 10 А, 400 В 31 458 01	H12	BE and BW 325, 625, 340 BWS 316 (Y), 616 (Y), 325 (T)
1-1-полюсный вкл. 10 А, 690 В 31 458 05	OA1G10	BE and BW 363,663,380,680,3125, BWE 3100 BWS 336 (Y), 636 (Y), 363 (Y), 663 (Y)
1-полюсный откл. 10 А, 690 В 31 458 07	OA1G01	BE and BW 363,663,380,680,3125, BWE 3100 BWS 336 (Y), 636 (Y), 363 (Y), 663 (Y)

¹⁾ Во всех защитных выключателях модели BWS предусмотрено наличие пространства для еще одного дополнительного блока контактов по сравнению со стандартной поставкой. У выключателей модели BE предусмотрено место только для одного блока контактов (в объем поставки не входит).

Номинальные показатели дополнительных контактов

Для выключателей	25– 40А	63– 100А
Для выключателей безопасности	16– 25	45– 90А
В соответствии с	IEC 337–1	IEC 947–5–1
Категория нагрузки	AC 11	AC 15
Номинальный ток нагрева А	10	16
Рабочее напряжение В	400, 230, 110	690, 400, 230
Номинальная сила тока А	1,5 2,5 5,0	2 4 6

Аксессуары

Подвесной замок, пригодный для всех выключателей

Код заказа	Модель	Характеристика
31 458 70	L6	Возможность установки вплоть до шести замков

Кабельные вводы/уплотнительные заглушки для выключателей моделей BE и BW, для выключателей безопасности модели BWS



Диафрагменная
уплотнительная заглушка

**Диафрагменные уплотнители/уплотнительные заглушки (IP 54) в корпусах из термопластика
включены в объём поставки, согласно данным приведенной ниже таблицы**

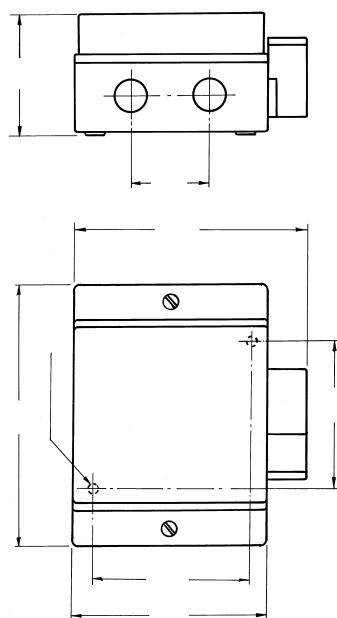
Модель +M/TPN	Размер кабельных вводов резьба "М" ¹⁾	Количество штук для класса защиты IP 54	²⁾ Для кабелей диаметра (мм)
BW, BE 325..	M20	2	8-14
BW, BE 625..	M20	4	8-14
BW, BE 340..	M25	2	10-18
BW, BE 363..	M32	2	16-24
BW, BE 380..	M32	2	16-24
BWE, 3100..	M40	2	19-25
BW, BE 3125..	M40	2	19-25
BW, BE 663, 680	M40	4	19-25
BWS 316 (Y)..	M20	3	8-14
BWS 616 (Y)..	M20	4	8-14
	M16	1	6-11
BWS 325 (Y)..	M25	3	10-18
BWS 336 (Y)..	M32	2	16-24
	M16	1	6-11
BWS 363 (Y)..	M32	2	16-24
	M16	1	6-11
BWS 3100 (Y)..	M40	2	19-25
	M16	1	6-11
BWS 636, 663 (Y)..	M40	4	19-25
	M16	1	6-11

¹⁾ Указанные модели могут использоваться в качестве уплотнителей и в качестве заглушек

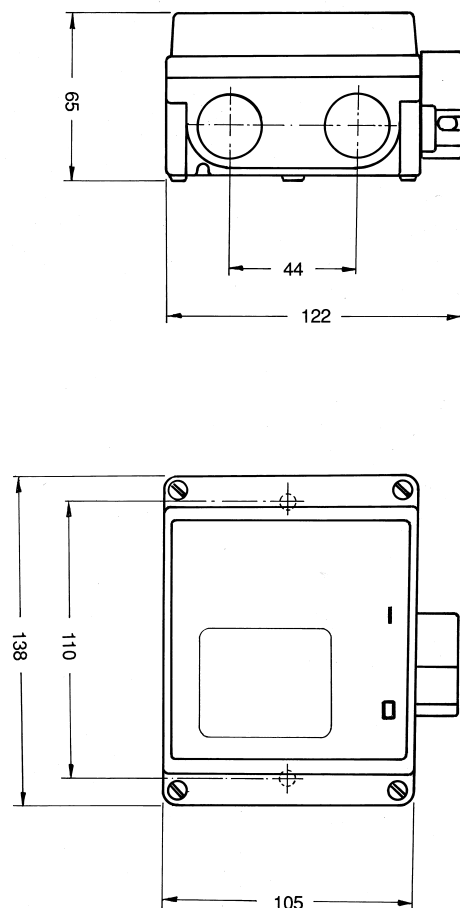
²⁾ Отверстие под кабель в диафрагменной уплотнительной прокладке следует вырезать аккуратно для того, чтобы обеспечить защиту IP 54, если нужна защита IP65, то следует использовать компрессионные уплотнители.

Габаритные чертежи

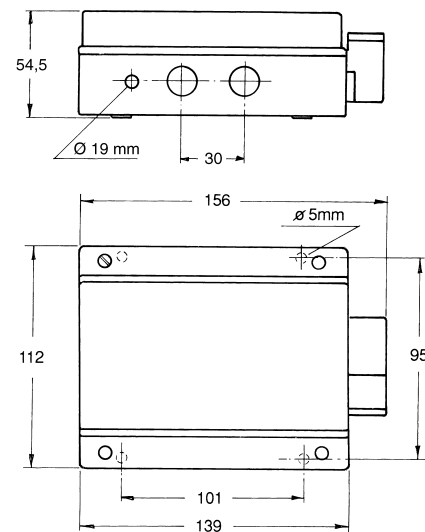
Выключатели моделей BE, BW и BWE
защитные выключатели модели BWS



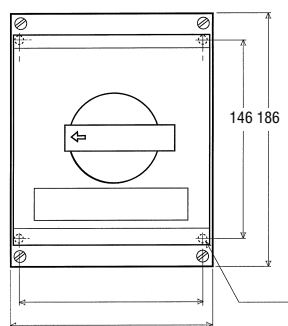
BE and BW 225, 325, 425
BWS(Y) 316, 416



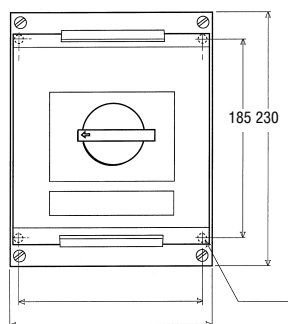
BE and BW 240, 340, 440
BWS(Y) 325, 425



BE and BW 625
BWS(Y) 616

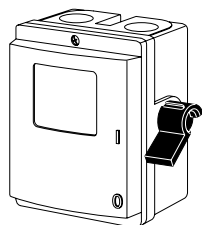


BE and BW 363, 380
BWS(Y) 336, 363

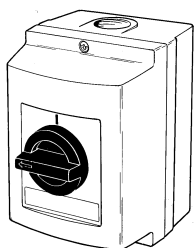


BE and BW 663, 680, 3125, BWE 3100
BWS(Y) 636, 663, 3100

Выключатели модели KSE, KSEE



KSE 225, 240
KSE 325, 340, 440



KSE 363, 380
KSEE 3100

Кожух: Алюминиевый сплав
Брэнд: ABB
Кабельные вводы Метрическая резьба на отверстиях с диафрагменными уплотнителями /

заглушками (IP 54) в объёме поставки см. стр 184
При необходимости защиты IP 65 следует использовать компрессионные уплотнители. См. стр 28.

Возможность установки замка Да
Номинальные величины См. стр 177–180
Габариты см стр 193
Степень защиты IP 65
Клеммы нейтрали Включены
Дополнительные контакты Не включены в поставку

Окраска

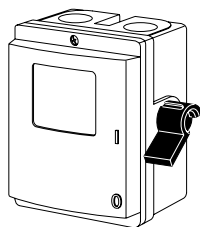
Кожух Серый
Ручка управления Черная

Код заказа	Модель	Полюса	I_n A AC 22A 400/500/690 В	Кабельные вводы М	Клеммы мм ²	Вес кг/шт.	Кол-во в упаковке
990 133 35	KSE 325M/TPN	3	25 25 16	2/25	4 2/25+1/16	0,55	10
990 133 36	KSE 340M/TPN	3	40 32 32	2/25	10 2/25+1/16	0,60	10
990 131 23	KSE 440M/TPSN	3	40 32 32	2/25	10 2/25+1/16	0,60	10
990 130 22 ¹⁾	KSE 363M/TPN	3	63 63 63	2/32+1/16	16 1/32	1,25	1
990 130 23 ¹⁾	KSE 380M/TPN	3	80 80 80	2/32+1/16	35 1/32	1,30	1
990 132 23 ¹⁾	KSEE3100M/TPN	3	100 100 100	2/32+1/16	70 1/32	1,50	1

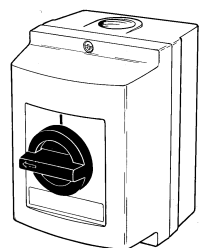
Код заказа	Модель	Полюса	I_n A AC 22A 400/500/690 В	Кабельные вводы М	Клеммы мм ²	Вес кг/шт.	Кол-во в упаковке
990 133 41	KSE 225M/DP	3	25 25	2+2/25	4	0,55	10
990 133 42	KSE 240M/DP	2	40 40	2+2/25	10	0,60	10

¹⁾ – Дополнительные контакты заказываются отдельно, см стр 190
– Блокировка крышки предусмотрена в выключателях 63–100 А.

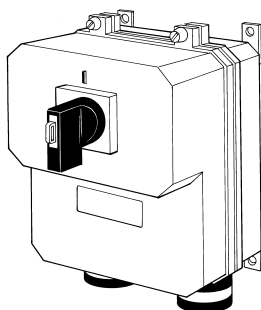
Защитные выключатели моделей KSA, LBAS



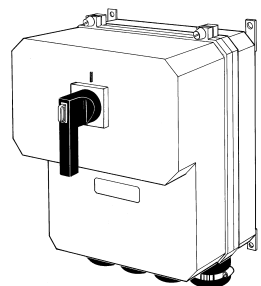
KSA 316, 325



LBAS 336, 363



LBAS 125/S (K), 160/S (K)



LBAS 200/S-630/S

Кожух: Алюминиевый сплав (силумин)
 Бренд: KSA 316-325, LBAS 336-363 ABB, LBAS 125-630 Cewe
 Кабельные вводы / Метрическая резьба на отверстиях с диафрагменными уплотнителями

заглушками (IP 54) в объеме поставки см. стр 184
 При необходимости защиты IP 65 следует использовать компрессионные уплотнители. См. стр 28.

Возможность установки замка Да
 Номинальные величины См. стр 177-180
 Габариты см стр 193
 Степень защиты IP 65
 Клеммы нейтрالي Включены
 Дополнительные контакты Включены в поставку

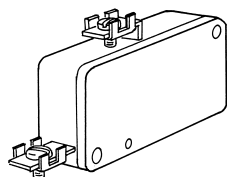
Окраска

Кожух Серый 316-363, белый 125-630
 Ручка управления Черная

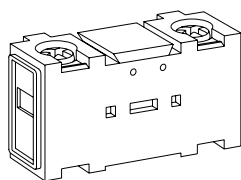
Код заказа	Модель	Полюса	I _e A AC 22A 400/500/690 В	Кабельные вводы М	Клеммы мм ²	Клеммы нейтрالي	Вес кг/шт.	Кол-во в упаковке
990 133 35	KSE 325M/TPN	3	25 25 16	2/25	4	0,55	10	10
990 133 45	KSA 316M/TPN	3	16 16 10	2/25	4	Included	0,55	
990 133 46	KSA 325M/TPN	3	25 25 16	2/25+1/16 2/25	10	Included	0,60	10
990 131 02	LBAS 336M/TPN	3	45 45 20	2/32+1/16 1/32	16	Included	1,25	1
990 131 03	LBAS 363M/TPN	3	75 58 20	2/32+1/16	35	Included	1,30	1
31 456 61	LBAS 125/S	3	125 90 70	2/f 18-48	10-70	31 558 36	9,70	1
31 456 62	LBAS 125/SK	3	125 90 70	2/f 18-48	¹⁾	"	10,40	1
31 456 71	LBAS 160/S	3	160 125 80	2/f 18-48	10-70	"	9,70	1
31 456 72	LBAS 160/SK	3	160 125 80	2/f 18-48	¹⁾	"	10,40	1
31 456 73	LBAS 200/S	3	250 250 250	4/f 30-68	²⁾	31 458 37	23,00	1
31 456 81	LBAS 250/S	3	315 315 315	4/f 30-68	³⁾	"	23,00	1
31 456 91	LBAS 400/S	3	500 500 350	4/f 30-68	³⁾	"	26,00	1
31 456 96	LBAS 630/S	3	630 580 350	4/f 30-68	³⁾	"	27,00	1

¹⁾ Винтовые зажимы для кабельных наконечников с максимальным размером 95 мм²
²⁾ Винтовые зажимы для кабельных наконечников с максимальным размером 2/240 мм²
³⁾ Винтовые зажимы для кабельных наконечников с максимальным размером 2/300 мм²
⁴⁾ Блокировка крышки предусмотрена для выключателей 45-630 А
 - Дополнительные контакты сверх объема поставки заказываются отдельно, см. стр 22
 - Двухполюсные выключатели, I_e AC 23A 16-25 А поставка по заказу
 - Четырехполюсные выключатели, I_e AC 23A 16-75 А поставка по заказу

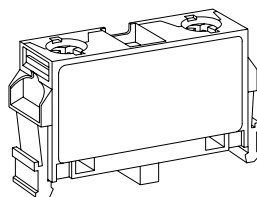
Аксессуары



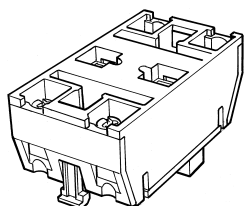
KSA 316, 325



LBAS 336, 363



LBAS 125/S (K), 160/S (K)



LBAS 200/S-630/S

Блок дополнительных контактов

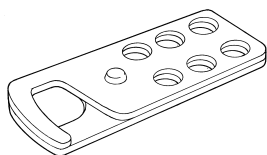
Код заказа	Модель	¹⁾ Для выключателей модели
Однополюсный включающий 10 А, 400 В 31 458 00	H11	KSE 325, KSE 340
Однополюсный выключающий 10 А, 400 В 31 458 01	H12	KSE 325, KSE 340
Однополюсный включающий 10 А, 690 В 31 458 05	OA1G10	KSE 363, KSE 380, KSEE 3100
Однополюсный выключающий 10 А, 690 В 31 458 07	OA1G01	KSE 363, KSE 380, KSEE 3100
Однополюсный включающий 10 А, 690 В 43 537	OBEA 10	LBAS 125/S-160/S
Однополюсный выключающий 10 А, 690 В 43 538	OBEA 01	LBAS 125/S-160/S
Двухполюсный включающий/выключающий для гальванически раздельных схем 10 А 690 В 43 550	OZXC 12	LBAS 200/S, LBAS 250/S
43 551	OZXC 1	LBAS 400/S, LBAS 630/S

¹⁾ У всех защитных выключателей предусмотрено место для установки еще одного блока дополнительных контактов по сравнению с тем, что включено в обычный объем поставки. В моделях KSE предусмотрено место для 1 блока контактов (не включены в объем поставки).

Номинальные показатели дополнительных контактов

Для выключателей	25–40А	63–100А		
Для выключателей безопасности	16–25	45–75А	125–160А	200–630А
Номинальный ток нагрева А	IEC 337-1 10	IEC 947-5-1 16	IEC 947-5-1 10	IEC 947-5-1 10
Категория нагрузки	AC 11	AC 15	AC 11	AC 12
Рабочее напряжение В	400, 230, 110	690, 400, 230	690, 400, 230	690, 400, 230
Номинальная сила тока А	1,5 2,5 5,0	2 4 6	2 4 6	2 4 6

Аксессуары



KSA 316, 325



LBAS 336, 363



LBAS 125/S (K), 160/S (K)

Замки, используемые с любыми моделями выключателей

Код заказа	Модель	Характеристики
31 458 70	L6	Возможность установки вплоть до 6 замков

Аксессуары, LBAS

- 43 507 – Кольцевая прокладка для выключателей LBAS 125/S–160/S (K)
- 43 585 – Трубчатая прокладка для выключателей LBAS 200/S–630/S
- 43 519 – Уплотнитель для кабеля для выключателей LBAS 125/S–160/S (K)
- 43 520 – Уплотнитель для кабеля для выключателей LBAS 200/S–630/S
- 43 506 – Зажим шланга, нержавеющая сталь, для позиции каталога 43 519
- 43 523 – Зажим шланга, нержавеющая сталь, для позиции каталога 43 520

Кабельные вводы/ уплотнительные заглушки для выключателей моделей KSE, выключателей безопасности моделей KSA, LBAS и KSEE



Диафрагменная
уплотнительная заглушка

Диафрагменные уплотнители/уплотнительные заглушки (IP 54) в кожухах из термопластика включены в объём поставки, согласно данным приведенной ниже таблицы

Модель +M/TPN	Размер кабельных вводов резьба "М" ¹⁾	Количество штук для класса защиты IP 54	²⁾ Для кабелей диаметра (мм)
KSE 325..	M25	4	10-18
	M16	1	6-11
KSE 340..	M25	4	10-18
	M16	1	6-11
KSE 363..	M32	3	16-24
	M16	1	6-11
KSE 380..	M32	3	16-24
	M16	1	6-11
KSEE 3100..	M32	3	16-24
	M16	1	6-11
KSA 316..	M20	4	10-18
	M16	1	6-11
KSA 325..	M25	4	10-18
	M16	1	6-11
LBAS 336..	M32	3	16-24
	M16	1	6-11
LBAS 363..	M32	3	16-24
	M16	1	6-11

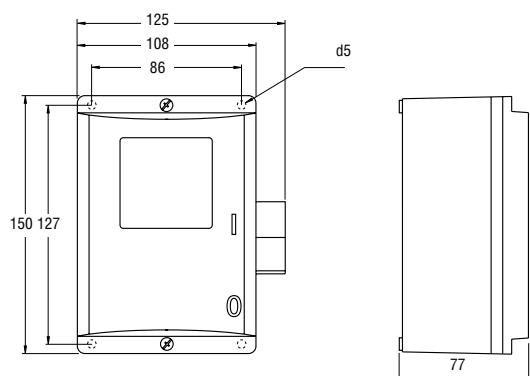
¹⁾ Указанные модели могут использоваться в качестве уплотнителей и в качестве заглушек

²⁾ Отверстие под кабель в диафрагменной уплотнительной прокладке следует вырезать аккуратно для того, чтобы обеспечить защиту IP 54, - если нужна защита IP65, то следует использовать компрессионные уплотнители.

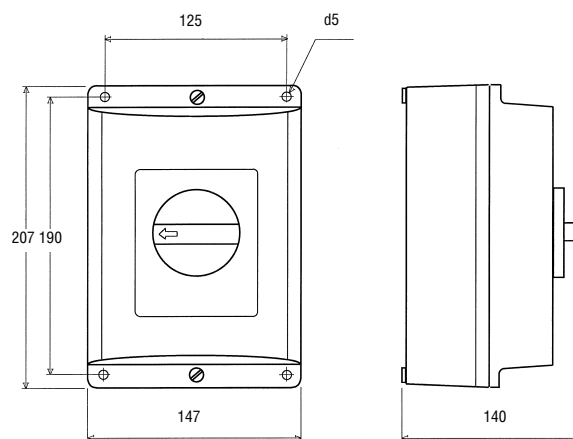
Габаритные чертежи

Выключатели модели KSE и KSEE

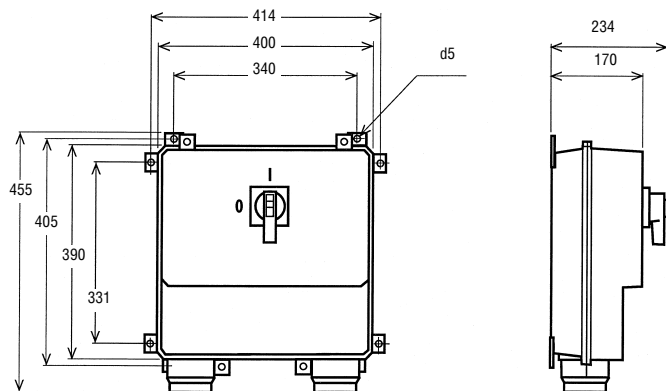
Защитные выключатели модели KSA и LBAS



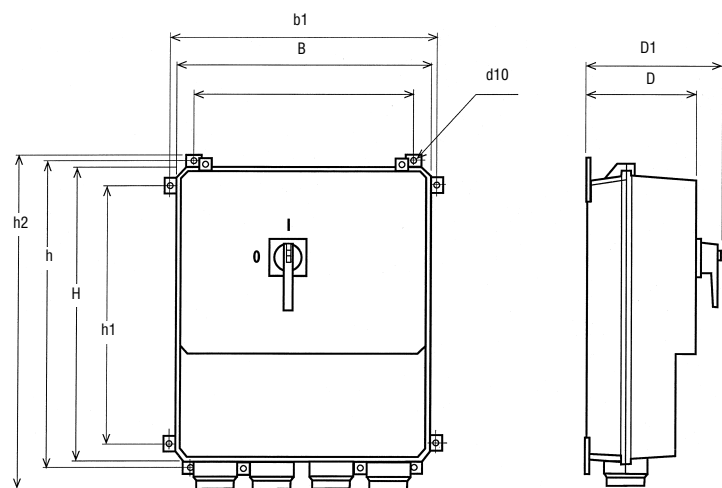
KSE 225, 325, 240, 340, 440
KSA 316, 325



KSE 363, 380, KSEE 3100
LBAS 336, 363



LBAS 125/S-160/S (K)

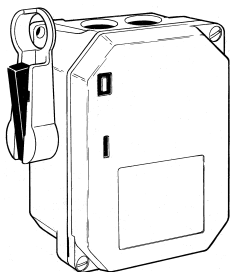


LBAS 200/S-630/S

Размер в мм

Модель	H	B	D	D1	h	h1	h2	b	b1
LBAS 200/S-250/S	555	465	235	322	580	485	627	395	490
LBAS 400/S-630/S	655	565	235	322	680	585	727	495	590

Выключатели противопожарной безопасности



KSF 225, 325, 425
KSF 340, 440

Область применения и характеристики

Выключатели противопожарной безопасности устанавливаются на линиях питания неоновых осветительных приборов в магазинах, на предприятиях торговли и производственных помещениях. Применяются для аварийного отключения сети при возникновении опасности возгорания.

Кожух выключателя выполнен из алюминиевого сплава (силумина) и окрашен в красный цвет.

Позиции ВКЛ и ВЫКЛ отмечены как «I» и «O».

Ручка управления сконструирована таким образом, что для отключения сети можно воспользоваться шестом или топором.

Когда выключатель отключен, то включать его можно только с усилием «двумя руками». Механизм блокировки исключает возможность несанкционированных действий с выключателем.

Выключатель модели KSF отвечает всем требованиям стандарта МЭК 60947.

Степень защиты IP 65.

Окраска

Красный кожух с черной ручкой управления.

Код заказа	Модель	Полюса	I _н , А AC 23A AC 22A 400 В	¹⁾ Кабельные вводы М	Клеммы мм ²	Клеммы нейтрали	Вес кг/шт.	Кол-во в упаковке
990 131 17	KSF 225M/DP	2	16/25	2+2/20	4	0.65		1
990 131 10	KSF 325M/TPN	3	16/25	2+2/20	4	включены	0.65	1
990 131 30	KSF 425M/TPSN	4	16/25	2+2/20	4		0.65	1
990 131 11	KSF 340M/TPN	3	25/40	2+2/25	10	включены	0.67	1
990 131 31	KSF 440M/TPSN	4	25/40	2+2/25	10		0.67	1

¹⁾ В объём поставки входят 4 уплотнителя для обеспечения защиты IP54. Если требуется обеспечить защиту IP 65 следует использовать компрессионные уплотнительные прокладки.

Установочные аксессуары

1) Диафрагменные уплотнительные прокладки/заглушки с метрической резьбой выполненные из термопластика, защита IP54

Код заказа	Нарезка	Диаметр отверстия (мм)	Под кабель диаметром (мм)	Вес 100 штук в кг	
976 85	M16x1.5	5	6–11	0,2	
976 86	M20x1.5	7	8–14	0,3	
976 87	M25x1.5	9	10–18	0,5	
976 88	M32x1.5	15		16–24	0,9
976 89	M40x1.5	16		19–25	1,1

¹⁾ Включены в объём поставки для выключателей моделей BWS, BW, BE. Для получения степени защиты IP54 следует аккуратно нарезать. Количество деталей, входящих в объём поставки указано на стр. 17 и 24.

Компрессионные уплотнительные прокладки из никелированной латуни. Шайбы из оцинкованной стали. Резиновые уплотнения. IP 68

E 14 761 12	16		4–10	0,8
E 14 761 13	20		3–13	1,3
E 14 761 14	25		9–17	2,5
E 14 761 15	32		13–21	3,8
E 14 761 16	40		14–28	4,5

Компрессионные уплотнительные прокладки из пластика с возможностью закрепления кабеля. Устойчивость к воздействию вибрации класс IP 68 выдерживает давление до 10 бар.

E 14 760 02	16		4–10	0,8
E 14 760 13	20		3–13	1,3
E 14 760 14	25		9–17	2,5
E 14 760 15	32		13–21	3,8
E 14 760 16	40		14–28	4,5

Гайка из никелированной латуни

E14 765 02	16			0,4
E14 765 03	20			0,7
E14 765 04	25			1,0
E14 765 05	32			1,4
E14 765 06	40			1,6

Гайка из термопластика

E14 765 32	16			–
E14 765 33	20			–
E14 765 34	25			0,3
E14 765 35	32			0,5
E14 765 36	40			0,7

Уплотнительная заглушка из никелированной латуни.

E14 765 52	16			
E14 765 53	20			
E14 765 54	25			
E14 765 55	32			
E14 765 56	40			

Расчетные показатели

Все показатели, приведенные далее в таблицах, относятся к 4-х полюсному электродвигателю со скоростью вращения 1500 оборотов в минуту. Рекомендации относительно плавких вставок основаны на следующих расчетах: при прямом пуске двигателя пусковой ток = 6 номиналам, время пуска максимально 5 секунд. Для двигателей с пуском звезда/прямой пуск пусковой ток = 2 номиналам, время пуска максимально 15 секунд.

Следовательно 1,4- 2 номинала электродвигателя будет являться минимальным током (I_e AC 23 A) выключателя. Следует убедиться, что главный предохранитель способен выдержать нагрузку пускового тока электродвигателя.

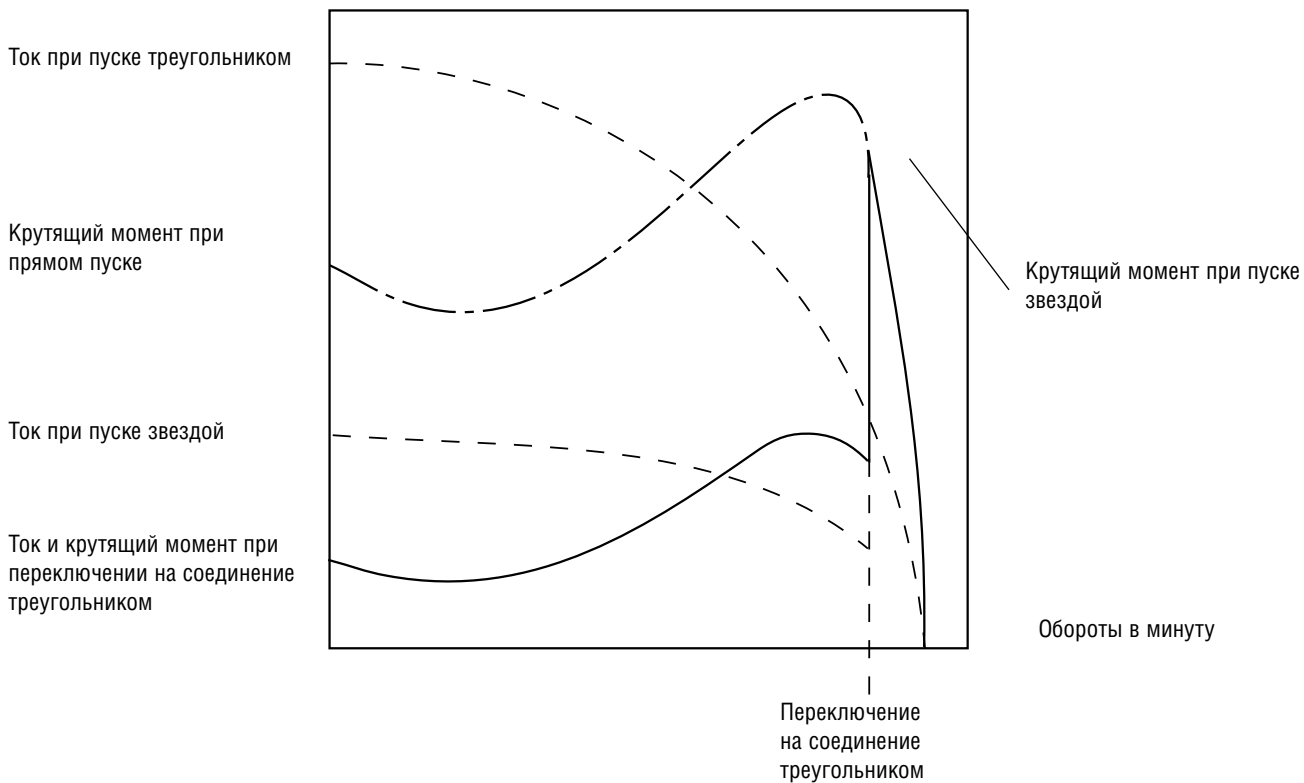
Принцип расчета для двигателя с пуском звезда/треугольник.

В случае пуска двигателя по схеме звезда/треугольник пуск расчет базируется на том, что ток в проводниках, соединяющих пускатель звезда/треугольник составляет $= 1/\sqrt{3}$ х номинала электродвигателя. По этой причине соответственно можно использовать выключатель с более низким номинальным током (I_e AC 23 A).

Когда происходит соединение по звезде межфазное напряжение в обмотке двигателя снижается до величины $U_e / \sqrt{3}$, к примеру как 400/230 В.

Пусковой ток снизится примерно на 30% и пусковой крутящий момент примерно на 25% по сравнению с соответствующими показателями при прямом пуске электродвигателя.

Приведенная ниже диаграмма характеризует ток и крутящий момент при пуске трехфазного двигателя звездой или при прямом пуске.



Расчетные величины

Выключатели моделей BE, BW, защитные выключатели BWS
 Пластиковый кожух, IP 54 или IP65
 Ie AC 23A 16–90 A, 400–690 В, 3–45 кВт
 Номер по списку каталога BE, BW

Номинал электродвигателя				Прямой пуск				Пуск звездой/прямой пуск			
Мощность kW	Рабочее напряжение В	Номинальный ток А	Плавкая вставка, А	Модель		Модель		Плавкая вставка, А	Модель		
				Защитный выключатель		выключатель			Защитный выключатель		
3	400	6,5	16 T ¹⁾	BWS 316, 616 (Y)		BW, BE 325, 625		10 T	BWS 616 (Y)		
	500	5,2	10 T	BWS 316, 616 (Y)		BW, BE 325, 625		10 T	BWS 616 (Y)		
	690	3,8	6	BWS 316, 616 (Y)		BW, BE 325, 625		4	BWS 616 (Y)		
4	400	8,6	20 T	BWS 316, 616 (Y)		BW, BE 325, 625		16 T	BWS 616 (Y)		
	500	6,9	16 T	BWS 316, 616 (Y)		BW, BE 325, 625		10 T	BWS 616 (Y)		
	690	5,2	10	BWS 316, 616 (Y)		BW, BE 325, 625		6	BWS 616 (Y)		
5,5	400	11,1	25 T	BWS 316, 616 (Y)		BW, BE 325, 625		20 T	BWS 616 (Y)		
	500	8,9	20 T	BWS 316, 616 (Y)		BW, BE 325, 625		16 T	BWS 616 (Y)		
	690	6,4	16	BWS 316, 616 (Y)		BW, BE 340, 663		10	BWS 616 (Y)		
7,5	400	14,8	35 T	BWS 325 (Y), 636 (Y)		BW, BE 340, 663		25 T	BWS 616 (Y)		
	500	11,8	25 T	BWS 316, 616 (Y)		BW, BE 325, 625		20 T	BWS 616 (Y)		
	690	8,6	16	BWS 325, 636 (Y)		BW, BE 340, BW 663		10	BWS 616 (Y)		
11	400	22	35 T	BWS 336, 636 (Y)		BW, BE 363, BW 663		35 T	BWS 636 (Y)		
	500	17,6	35 T	BWS 325, 636 (Y)		BW, BE 340, BW 663		25 T	BWS 616 (Y)		
	690	12,8	25	BWS 336, 636 (Y)		BW, BE 363, BW 663		16	BWS 616 (Y)		
15	400	29	50 T	BWS 0336, 636(Y)		BW, BE 363, BW 663		35 T	BWS 636 (Y)		
	500	23,2	35 T	BWS 336, 636(Y)		BW, BE 363, 663BW663		35 T	BWS 636 (Y)		
	690	16,8	25	BWS 336, 636(Y)		BW, BE 363, BW 663		20	BWS 636 (Y)		
18,5	400	37,0	63 T	BWS 336, 636 (Y)		BW, BE 363, BW 6100		50 T	BWS 636 (Y)		
	500	29,6	50 T	BWS 336, 636 (Y)		BW, BE 363 BW 663		35 T	BWS 636 (Y)		
	690	21,5	35	BWS 3100 (Y)		BW, BE 3125		25	BWS 636 (Y)		
22	400	42	63 T	BWS 363, 663 (Y)		BW, BE 3100, BW 6100		50 T	BWS 636 (Y)		
	500	33,6	63 T	BWS 363, 663 (Y)		BW, BE 3100, BW 6100		50 T	BWS 363 (Y)		
	690	24,4	35	BWS 3100 (Y)		BW, BE 3125		35	BWS 636 (Y)		
30	400	56	80	BWS 3100 (Y)		BW, BE 3125		63 T	BWS 636 (Y)		
	500	45	63 T	BWS 3100 (Y)		BW, BE 3125		50 T	BWS 636 (Y)		
	690	32	50	BWS 3100 (Y)		BW, BE 3125		35	2xBWS 3100 (Y)		
37	400	68	100	BWS 3100 (Y)		BW, BE 3125		80	BWS 663 (Y)		
	500	55	80	BWS 3100 (Y)		BW, BE 3125		63 T	BWS 636(Y)		
	690	39	63	BWS 3100 (Y)		BW, BE 3125		50	2xBWS 3100		
45	400	83	125	– ²⁾		–		100	BWS 663		
	500	66	100	–		– ²⁾		80	BWS 66		
	690	48	63	–		–		63	2xBWS 3100		

¹⁾T* = Diazed fuse slow (?) ²⁾ Электродвигатели на 45 кВт см. стр. 188

Расчетные величины

Выключатели моделей KSE ,
защитные выключатели KSA, LBAS
Металлический кожух, (алюминиевый сплав) IP65
Ie AC 23A 16–90 A , 400–690 В, 3–22 кВт
Номер по списку каталога KSE

Номинал электродвигателя				Прямой пуск				Пуск звездой/прямой пуск			
Мощность kW	Рабочее напряжение В	Номинальный ток А	Плавкая вставка, А	Модель		Модель		Плавкая вставка, А		Модель	
				Защитный выключатель	выключатель	выключатель	вставка, А	Защитный выключатель	Защитный выключатель		
3	400	6,5	16 T ¹⁾	KSA 316	KSE 325	10 T	2xKSA 316				
	500	5,2	10 T	KSA 316	KSE 325	10 T	2xKSA 316				
	690	3,8	6	KSA 316	KSE 325	4	2xKSA 316				
4	400	8,6	20 T	KSA 316	KSE 325	16 T	2xKSA 316				
	500	6,9	16 T	KSA 316	KSE 325	10 T	2xKSA 316				
	690	5,2	10	KSA 316	KSE 325	6	2xKSA 316				
5,5	400	11,1	25 T	KSA 316	KSE 325	20 T	2xKSA 316				
	500	8,9	20 T	KSA 316	KSE 325	16 T	2xKSA 316				
	690	6,4	16	KSA 316	KSE 325	10	2xKSA 316				
7,5	400	14,8	35 T	KSA 325	KSE 340	25 T	2xKSA 316				
	500	11,8	25 T	KSA 316	KSE 325	20 T	2xKSA 316				
	690	8,6	16	KSA 325	KSE 340	10	2xKSA 316				
11	400	22	35 T	LBAS 336	KSE 363	35 T	2xKSA 325				
	500	17,6	35 T	KSA 325	KSE 340	25 T	2xKSA 316				
	690	12,8	25	LBAS 336	KSE 363	16	2xKSA 316				
15	400	29	50 T	LBAS 336	KSE363	35 T	2xKSA 325				
	500	23,2	35 T	LBAS 336	KSE 363	35 T	2xKSA 325				
	690	16,8	25	LBAS 336	KSE 363	20	2xKSA 325				
18,5	400	37,0	63 T	LBAS 363	KSE 3100	50 T	2xLBAS 336				
	500	29,6	50 T	LBAS 336	KSE 363	35 T	2xLBAS 336				
	690	21,5	35	LBAS 125/S		25	2xLBAS 336				
22	400	42	63 T	LBAS 363	KSE 3100	50 T	2xLBAS 336				
	500	33,6	63 T	LBAS 363	KSE 3100	50 T	2xLBAS 336				
	690	24,4	35	LBAS 125/S		35	2xLBAS 336				

Электродвигатели на 45 кВт см. стр. 188

¹⁾T = Diazed fuse slow (?)

Расчетные величины

Защитные выключатели LBAS
 Металлический кожух (алюминиевый сплав), IP65
 Ie AC 23A 125– 630 A , 400–1000 В, 30–315 кВт

Номинал электродвигателя	Прямой пуск			Пуск звездой/прямой пуск		
	Мощность kW	Рабочее напряжение В	Номинальный ток А	Плавкая вставка, А	Модель Защитный выключатель	Плавкая вставка, А
30	400	56	80	LBAS 125/S	63 T	2xLBAS 336
	500	45	63 T1)	LBAS 125/S	50 T	2xLBAS 336
	690	32	50	LBAS 125/S	35	2xLBAS 125/S
37	400	68	100	LBAS 125/S	80	2xLBAS 363
	500	55	80	LBAS 125/S	63 T	2xLBAS 336
	690	39	63	LBAS 125/S	50	2xLBAS 125/S
45	400	83	125	LBAS 125/S	100	2xLBAS 363
	500	66	100	LBAS 160/S	80	2xLBAS 363
	690	48	63	LBAS 125/S	63	2xLBAS 125/S
55	400	98	160	LBAS 160/S	125	2xLBAS 125/S
	500	78	125	LBAS 160/S	100	2xLBAS 125/S
	690	57	80	LBAS 160/S	63	2xLBAS 125/S
75	400	135	200	LBAS 200/S	160	2xLBAS 125/S
	500	108	160	LBAS 200/S	125	2xLBAS 125/S
	690	78	125	LBAS 200/S	100	2xLBAS 125/S
90	400	158	224	LBAS 200/S	200	2xLBAS 125/S
	500	126	200	LBAS 200/S	160	2xLBAS 160/S
	690	91	125	LBAS 200/S	100	2xLBAS 160/S
110	400	193	250	LBAS 250/S	224	2xLBAS 160/S
	500	154	200	LBAS 200/S	200	2xLBAS 160/S
	690	112	160	LBAS 200/S	125	2xLBAS 200/S
132	400	232	315	LBAS 400/S	250	2xLBAS 200/S
	500	186	250	LBAS 250/S	200	2xLBAS 200/S
	690	134	200	LBAS 200/S	160	2xLBAS 200/S
160	400	282	400	LBAS 400/S	315	2xLBAS 200/S
	500	226	315	LBAS 250/S	250	2xLBAS 200/S
	690	163	250	LBAS 200/S	200	2xLBAS 200/S
200	400	349	500	LBAS 400/S	400	2xLBAS 250/S
	500	279	400	LBAS 400/S	315	2xLBAS 200/S
	690	202	315	LBAS 250/S	250	2xLBAS 200/S
250	400	430	630	LBAS 630/S	500	2xLBAS 400/S
	500	344	500	LBAS 400/S	400	2xLBAS 250/S
	690	249	315	LBAS 400/S	315	2xLBAS 200/S
315	400	545	800	LBAS 630/S	630	2xLBAS 400/S
	500	436	630	LBAS 630/S	500	2xLBAS 400/S
	690	315	500	–	400	2xLBAS 250/S

¹⁾T = Diazed fuse slow (?)

Изменения в ассортименте продукции и технических характеристиках могут производиться без последующего уведомления.

