

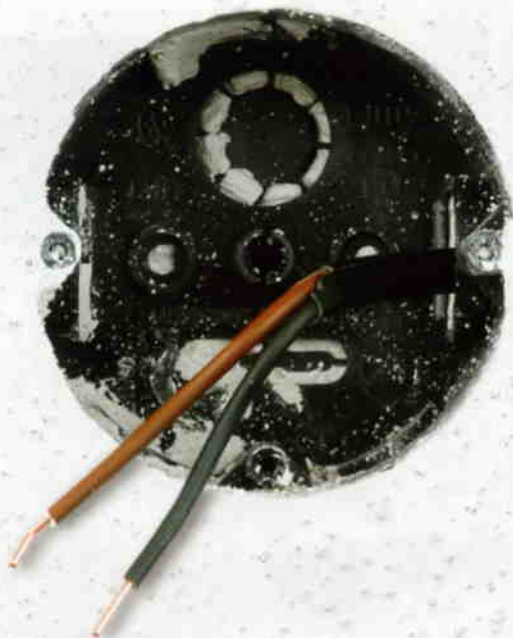
# PLUS



*ПРАВИЛЬНЫЙ ВЫБОР!*

**ABB Индустри и Стройтехника**

**ABB**



Хочешь включить свет?

*Идеальное решение это*

**ПРАВИЛЬНЫЙ ВЫБОР!**

# PLUS



Когда в проекте определяющим является цена или Вам нужно провести ремонт электропроводки, тогда идеальное решение – это новая серия электроустановочных изделий PLUS.

НОВИНКА

белый



слоновая кость



монтажная глубина

12 мм





## *ПРАВИЛЬНЫЙ ВЫБОР!*

- Применим как для новых проектов, так и для ремонта
- Современный дизайн
- Высокое качество и доступная цена
- Глянцевая поверхность и красивые цвета
- Практичное и элегантное решение

**С нами Вы управляете светом!**

**PLUS**










**ABB**

Цвет	Продукт	Номер для заказа	Упаковка	Цвет	Продукт	Номер для заказа	Упаковка
Тип выключателя				Тип выключателя			
	<b>Выключатель – одноклавишный</b> Выключатель в сборе				<b>Выключатель – одноклавишный кнопочный</b> Выключатель в сборе		
белый		3557G-C01440 B1	20	белый		3557G-C80440 B1	20
слоновая кость		3557G-C01440 C2	20	слоновая кость		3557G-C80440 C2	20
<b>СХЕМА 1</b>	10 AX, 250 В –			<b>СХЕМА 1/0</b>	10 A, 250 В –		
	<b>Выключатель – одноклавишный переключатель</b> Выключатель в сборе				<b>Выключатель – одноклавишный кнопочный, с символом „звонок“</b> Выключатель в сборе		
белый		3557G-C06440 B1	20	белый		3557G-C80443 B1	20
слоновая кость		3557G-C06440 C2	20	слоновая кость		3557G-C80443 C2	20
<b>СХЕМА 6</b>	10 AX, 250 В –			<b>СХЕМА 1/0</b>	10 A, 250 В –		
	<b>Выключатель – одноклавишный проходной переключатель</b> Выключатель в сборе				<b>Выключатель – одноклавишный с подсветкой <sup>1) 2)</sup></b> Выключатель в сборе		
белый		3557G-C07440 B1	10	белый		3557G-C01441 B1	20
слоновая кость		3557G-C07440 C2	10	слоновая кость		3557G-C01441 C2	20
<b>СХЕМА 7</b>	10 AX, 250 В –			<b>СХЕМА 1So</b>	10 AX, 250 В –		
	<b>Выключатель – двухклавишный</b> Выключатель в сборе				<b>Выключатель – одноклавишный двухполюсный с подсветкой <sup>1)</sup></b> Выключатель в сборе		
белый		3557G-C05440 B1	20	белый		3557G-C02442 B1	20
слоновая кость		3557G-C05440 C2	20	слоновая кость		3557G-C02442 C2	20
<b>СХЕМА 5</b>	10 AX, 250 В –			<b>СХЕМА 2S</b>	10 AX, 250 В –		
	<b>Выключатель – двухклавишный проходной (переключатель) <sup>2)</sup></b> Выключатель в сборе				<b>Выключатель – одноклавишный переключатель с подсветкой <sup>1) 2)</sup></b> Выключатель в сборе		
белый		3557G-C52440 B1	20	белый		3557G-C06441 B1	20
слоновая кость		3557G-C52440 C2	20	слоновая кость		3557G-C06441 C2	20
<b>СХЕМА 6+6</b>	10 AX, 250 В –			<b>СХЕМА 6So</b>	10 AX, 250 В –		

<sup>1)</sup> Лампочки для подсветки не входят в комплект поставки

<sup>2)</sup> Механизм с ориентационной подсветкой не используется для ламп с ЭПРА



Цвет	Продукт	Номер для заказа	Упаковка	Цвет	Продукт	Номер для заказа	Упаковка
Тип выключателя				Тип выключателя			
	<b>Выключатель – одноклавишный кнопочный, с N клеммой с возможностью подсветки</b> <sup>1) 2)</sup> Выключатель в сборе				<b>Двойная розетка с заземлением типа SCHUKO® в сборе с рамкой</b> розетка в сборе		
белый		3557G-C91442 B1	20	белый		5512G-C03449 B1	10
слоновая кость		3557G-C91442 C2	20	слоновая кость		5512G-C03449 C2	10
СХЕМА 1/0So, 1/0S 10 A, 250 В –				2x(2P+PE) 16 А, 250 В –			
	<b>Выключатель жалюзи 1 полюс – двухклавишный с фиксацией с блокировкой клавиш</b>				<b>Розетка с заземлением типа SCHUKO®</b> Механизм + центральная плата		
белый		3557G-C89440 B1	20	белый		5518G-A03449 B1	10
слоновая кость		3557G-C89440 C2	20	слоновая кость		5518G-A03449 C2	10
СХЕМА 1+1 10 AX, 250 В –				2P+PE 16 А, 250 В –			
	<b>Выключатель жалюзи 1 полюс – двухклавишный, кнопочный с блокировкой клавиш без фиксации</b>				<b>Розетка с заземлением типа SCHUKO® с защитой от пиков перенапряжения</b> Механизм + центральная плата		
белый		3557G-C88440 B1	20	белый		5598G-A03449 B1	1
слоновая кость		3557G-C88440 C2	20	слоновая кость		5598G-A03449 C2	1
СХЕМА 1/0+1/0 10 AX, 250 В –				2P+PE 16 А, 230 В –			
	<b>Неоновая лампочка для ориентационной подсветки цвет хомута голубой</b>				<b>Центральная плата для поворотного светорегулятора</b>		
		3916-12221	10	белый		3294G-A00123 B1	5
				слоновая кость		3294G-A00123 C2	5
				Механизм: 6514-0-0111			
				0,5 mA, 230 В –			
	<b>Розетка с заземлением типа SCHUKO® в сборе с рамкой</b> розетка в сборе						
белый		5518G-C03449 B1	10				
слоновая кость		5518G-C03449 C2	10				
2P+PE 16 А, 250 В –							

## Примечание

<sup>1)</sup> Лампочки для подсветки не входят в комплект поставки

<sup>2)</sup> Механизм с ориентационной подсветкой не годится для ламп с ЭПРА

Цвет Тип выключателя	Продукт	Номер для заказа	Упаковка	Цвет Тип выключателя	Продукт	Номер для заказа	Упаковка
	<b>Механизм антенной розетки Радио / ТВ</b>				<b>Телефонная розетка</b> центральная плата одинарная		
конечный (EU 3503)		5011-A3503	1	белый слоновая кость		5013G-A00213 B1 5013G-A00213 C2	10 10
проходной – 7 дБ (EU 3607)		5011-A3607	1	Механизм: 5013U-A01103, 5013U-A01113, 5093U-A01133			
проходной – 10 дБ (EU 3610)		5011-A3610	1				
проходной – 14 дБ (EU 3614)		5011-A3614	1		<b>Коммуникационная розетка</b> центральная плата		
	<b>Механизм антенной розетки Радио / ТВ / Спутник</b>			белый слоновая кость		5014G-A01018 B1 5014G-A01018 C2	10 10
конечный (EU 3303)		5011-A3303	1	Modular-Jack: черный RJ 12-6 CAT.3 1228.01 RJ 12-6 1 черный RJ 45-8 CAT.5e 1208.10 RJ 45-8 1			
	<b>Центральная плата</b> для механизма антенной розетки Радио / ТВ и Радио / ТВ / Спутник				<b>Разъём Modular-Jack</b>		
белый слоновая кость		5011G-A00300 B1 5011G-A00300 C2	10 10	RJ 12, 6-и полюсный, кат. 3		1228.01 RJ 12-6	1
Механизм: 5011-A3503, 5011-A3607, 5011-A3610, 5011-A3614, 5011-A3303				RJ 45, 8-и полюсный, кат. 5		1208.10 RJ 45-8	1
	<b>Телефонная розетка</b>				<b>Заглушка</b> для коммуникационной розетки		
одинарная		5013U-A01103	10	серый		1116412-3	25
Механизм, 200 mA, 200 В							
одинарная		5013U-A01113	10				
с контролем линии							
Механизм, 200 mA, 200 В							
	<b>Телефонная розетка</b>						
одинарная		5093U-A01133	10				
с защитой от пиков перенапряжения							
Механизм, 200 mA, 200 В							

Цвет	Продукт	Номер для заказа	Упаковка	Цвет	Продукт	Номер для заказа	Упаковка
Тип выключателя				Тип выключателя			
	<b>Рамка одинарная</b>				<b>Промежуточное кольцо 1 пост</b>		
белый		3901G-A00010 B1	20	белый	высота 12,5 мм	3914-00169 B1	50
слоновая кость		3901G-A00010 C2	20	белый	высота 17,5 мм	3914-00189 B1	30
	<b>Рамка двойная</b> для горизонтальной и вертикальной установки				<b>Коробка для открытой установки 2 поста</b>		
белый		3901G-A00020 B1	10	белый		5914-0029 B1	30
слоновая кость		3901G-A00020 C2	10				
	<b>Рамка тройная</b> для горизонтальной и вертикальной установки				<b>Промежуточное кольцо 2 поста</b>		
белый		3901G-A00030 B1	10	белый	высота 12,5 мм	5914-0169 B1	35
слоновая кость		3901G-A00030 C2	10				
	<b>Поворотный светорегулятор</b> для ламп накаливания Механизм						
		6514-0-0111	1				
	2200 U-503 60 - 400 Вт, 230 В ~						
	<b>Коробка для открытой установки 1 пост</b>						
белый		3900-00019 B1	40				



**Используемые символы и знаки**

Знак / символ	Значение
L	Фаза
P	Полюсы устройства для фазовых проводов (цвет черный или коричневый)
N	Клеммы для нейтрального проводника
PE	Клеммы для защитного провода (цвет зелено-желтый)
AC ~	Переменный ток
DC ≡	Постоянный ток
I	Ток
$I_n$	Номинальный ток
A	Ампер (сила тока)
AX	Ампер (сила тока люминесцентных ламп)
U	Напряжение
$U_n$	Номинальное напряжение
V	Вольт
Вт	Ватт (полная нагрузка)
ВА	Ватт (обычная нагрузка)
So	Ориентационная подсветка с лампочкой (видна при выключенной нагрузке)
S	Контрольная подсветка с лампочкой (видна при включенной нагрузке)

**Технические параметры телевизионных и радиотрансляционных розеток**

Частотный диапазон (МГц)		Ответственное затухание [дБ]							
		Обратный канал ТВ 4 - 26	VHF 1 47 - 68	FM 87,5 - 108	DIGIT. 111 - 139	VHF3 139 - 470	UHF 470 - 862	SAT 950 - 2050	SAT 2050 - 2400
5011-A3503	ТВ+P (конечная)	0,2	3,5	4	4	3,5	4	-	-
5011-A3607	ТВ+P (проходная)	-	8	8	8	8	8	-	-
5011-A3610	ТВ+P (проходная)	-	10	10	10	10	11	-	-
5011-A3614	ТВ+P (проходная)	-	14	14	14	14	14	-	-
5011-A3303*	ТВ+P+Спут. (конечная)	-	1	2	2	2	2	2,5	2,5

Частотный диапазон (МГц)		Проходное затухание [дБ]					
		Обратный канал ТВ 4 - 26	VHF 1 47 - 68	FM 87,5 - 108	DIGIT. 111 - 139	VHF3 139 - 470	UHF 470 - 862
5011-A3503	ТВ+P (конечная)	-	-	-	-	-	-
5011-A3607	ТВ+P (проходная)	2,5	2,5	2,5	2,5	2,5	4,5
5011-A3610	ТВ+P (проходная)	2,5	2,5	2,5	2,5	2,5	4,5
5011-A3614	ТВ+P (проходная)	1,5	1,5	1,5	1,5	1,5	2
5011-A3303*	ТВ+P+Спут. (конечная)	-	-	-	-	-	-

\*) Розетка делает возможным прохождение тока (максимальный ток 500 мА постоянного тока)

Выключатель

3557

Выключатель

3557

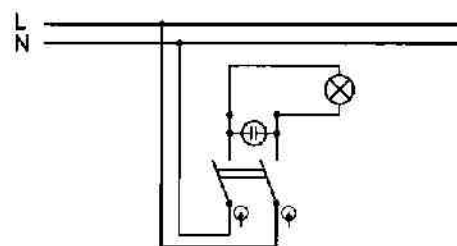
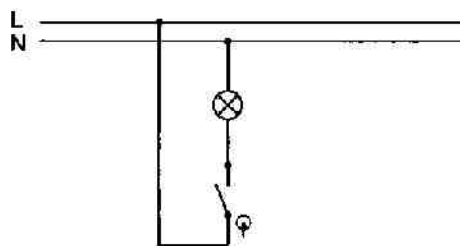


Схема подключения 1

Схема подключения 2S

Выключатель

3557

Выключатель

3557

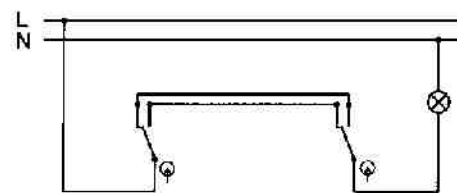
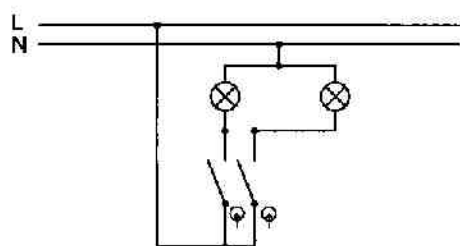


Схема подключения 5

Схема подключения 6 6

Выключатель

3557

Выключатель

3557

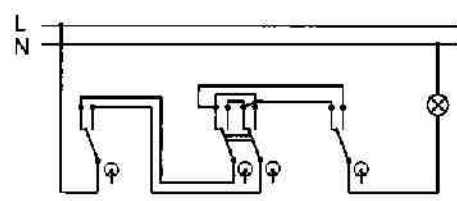
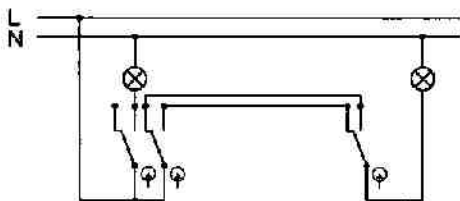


Схема подключения (6+1) 6+6 6

Схема подключения 6 7 6

Выключатель

3557

Выключатель

3557

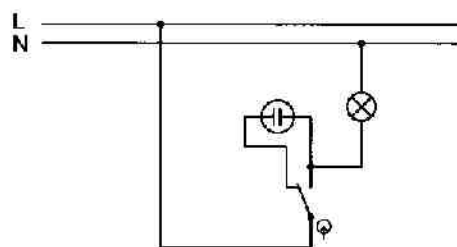
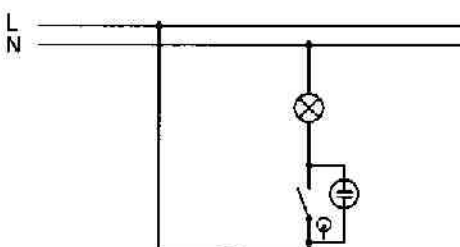


Схема подключения 1So

Схема подключения 6So

Примечание

Выключатель

3557

Выключатель

3557

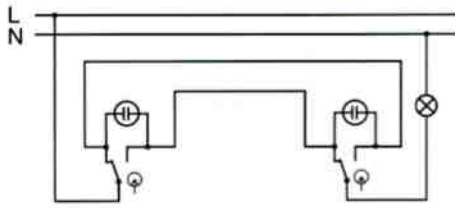


Схема подключения 6So

6So

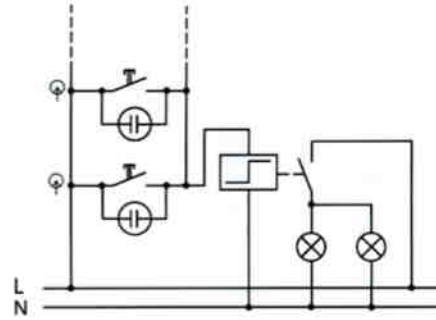
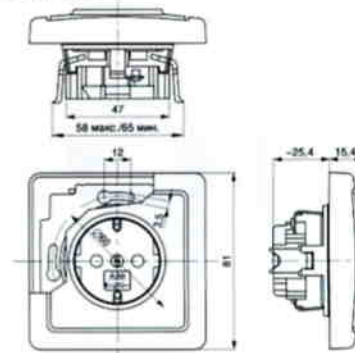
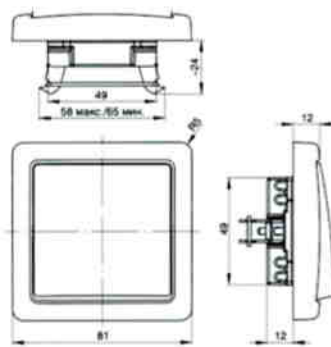


Схема подключения 1/0So импульсное реле\*

Выключатель в сборе

3557G

Розетка в сборе с рамкой

 3557G  
\* 5598G


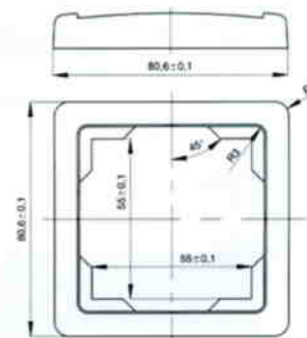
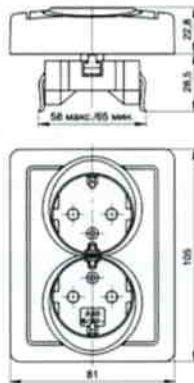
\*Глубина прибора с защитой от пиков перенапряжения – 33,5 мм

Двойная розетка в сборе с рамкой

5512G-C03449

Рамка одинарная

3901G-B10



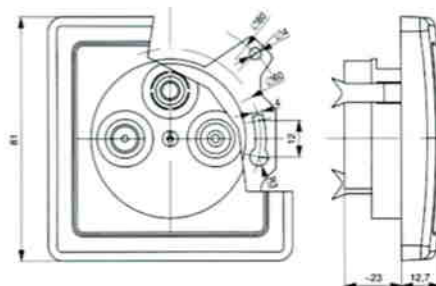
Размеры многопостовых рамок См. на стр. 12

Размеры многопостовых рамок (в мм) – (схема)

Множественные		↔	↕
горизонтальные	1x	81	81
	↔	2x	152
	3x	223	81
вертикальные	↕	2x	81
	3x	81	223

Антенная розетка Радио / ТВ / Спутник

5011G



Механизм + центральная плата + рамка

Примечание

Телефонная розетка  
одинарная

5013U-A01103

Телефонная розетка  
(с защитой от пиков  
перенапряжения)

5013G

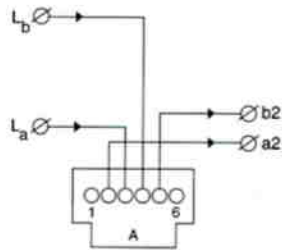
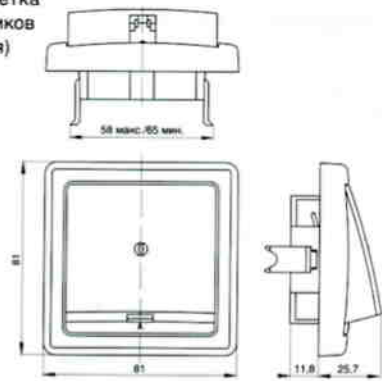


Схема подключения

TZ-Aa

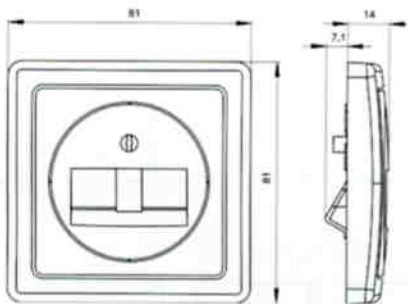


Механизм + центральная плата + рамка

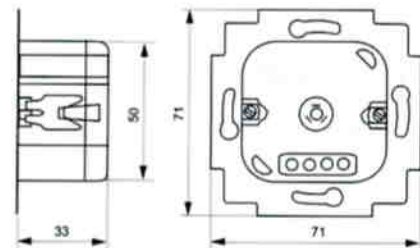
Коммуникационная розетка

5014G

Светорегулятор для внутренней  
установки



Центральная плата + опорный цоколь + рамка



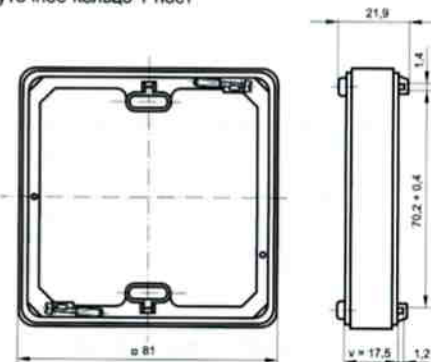
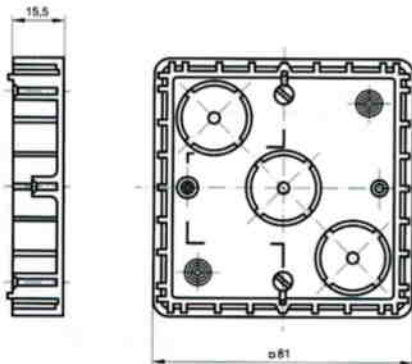
Устройство без центральной платы

Коробка для открытой установки 1 пост

3900-00019

Промежуточное кольцо 1 пост

3914-00169  
3914-00189



Промежуточное кольцо 1 пост для выключателей и розеток

